



Engineering progress
Enhancing lives

Smart Privacy

Bedienungsanleitung



Diese Bedienungsanleitung „Smart Privacy“ ist gültig ab Dezember 2021.

Unsere aktuellen Technischen Informationen finden Sie unter www.rehau.com/ti zum downloaden.

Inhalt

01	Einleitung	05
01.01	Über diese Anleitung	05
01.02	Bestimmungsgemäßer Gebrauch	05
01.03	Sicherheitshinweise	06
02	Einführung	07
03	Produktbeschreibung	09
03.01	Übersicht	09
03.01.01	Smart Privacy One	09
03.01.02	Smart Privacy Select	09
03.02	Funktionsweise und Scheibenaufbau	10
03.03	Komponenten des Smart Privacy Systems	12
03.03.01	Master Controller	13
03.03.02	Elektrische Zuleitung zum Fensterflügel	13
03.03.03	Window Controller (nur Smart Privacy Select)	14
03.04	Steuerung	14
04	Bedienung	15
04.01	Taster	15
04.02	Smart Privacy One mit Wipptaster	15
04.03	Smart Privacy Select mit Doppelwipptaster	16
05	Reinigung und Pflege	17
05.01	Reinigung	17
05.02	Pflege	18
06	Problemlösungen und Support	19
06.01	Problemlösungen	19
06.02	Support	20
07	Technische Daten	21

01 Einleitung

01.01 Über diese Anleitung

Gültigkeit

Diese Bedienungsanleitung ist gültig für:

- Deutschland
- Österreich
- Schweiz

Aktualität

Bitte prüfen Sie zu Ihrer Sicherheit und für die korrekte Anwendung unserer Produkte in regelmäßigen Abständen, ob die Ihnen vorliegende Bedienungsanleitung in einer neuen Version verfügbar ist.

Den jeweils aktuellen Stand der Unterlage zum Download finden Sie unter:

www.rehau.com/ti

Piktogramme und Logos



Sicherheitshinweis



Wichtige Information

01.02 Bestimmungsgemäßer Gebrauch

Das REHAU Smart Privacy System darf nur wie in dieser Bedienungsanleitung beschrieben eingesetzt, bedient und gereinigt werden. Jeder andere Gebrauch ist nicht bestimmungsgemäß und deshalb unzulässig. Soweit ein anderer als der in dieser Bedienungsanleitung beschriebene Gebrauch vorgesehen ist, muss der Anwender Rücksprache mit REHAU halten und vor dem Einsatz ausdrücklich ein schriftliches Einverständnis von REHAU einholen. Sollte dies unterbleiben, so liegt der Einsatz allein im Verantwortungsbereich des jeweiligen Anwenders. Anwendung, Verwendung und Verarbeitung der Produkte stehen in diesem Fall außerhalb unserer Kontrollmöglichkeit.



01.03 Sicherheitshinweise

Lesen Sie die Sicherheitshinweise in dieser Bedienungsanleitung zu Ihrer eigenen Sicherheit und zur Sicherheit anderer Personen vor der Bedienung aufmerksam und vollständig durch.

Bewahren Sie die Bedienungsanleitung auf und halten Sie sie zur Verfügung.

Falls Sie die Sicherheitshinweise oder die einzelnen Handlungsanweisungen nicht verstanden haben oder diese für Sie unklar sind, wenden Sie sich an die REHAU Service-hotline.

Nichtbeachten der Sicherheitshinweise kann zu Sachschäden oder zu Personenschäden führen.

Beachten Sie alle einschlägigen Unfallverhütungs- und Sicherheitsvorschriften beim Umgang mit Fenstersystemen und elektronischen Systemen sowie die Hinweise in dieser Bedienungsanleitung.

Das Smart Privacy System kann von Kindern ab 8 Jahren und darüber sowie von Personen mit verringerten physischen, sensorischen oder mentalen Fähigkeiten oder Mangel an Erfahrung und Wissen benutzt werden, wenn sie beaufsichtigt oder bezüglich des sicheren Gebrauchs des Smart Privacy Systems unterwiesen wurden und die daraus resultierenden Gefahren verstehen. Kinder dürfen nicht mit dem Smart Privacy System spielen. Reinigung und Pflege dürfen nicht von Kindern durchgeführt werden.

Das Smart Privacy System wird mit elektrischer Spannung betrieben.

- Installation, elektrische Inbetriebnahme und Reparatur dürfen nur von qualifiziertem Fachpersonal vorgenommen werden. Hierbei müssen die regionalen bzw. landesspezifischen Bestimmungen der Unfallverhütungsvorschriften, Bestimmungen der geltenden Normen und Richtlinien beachtet werden.
- Bei unsachgemäßen Reparaturversuchen besteht Lebensgefahr durch elektrischen Schlag.
- Das Öffnen von Systemkomponenten führt zum Verlust der Gewährleistungs- und Schadensersatzansprüche. Lassen Sie Arbeiten an elektronischen Komponenten stets durch eine Elektrofachkraft durchführen.

02 Einführung

Herzlichen Glückwunsch zum Erwerb des REHAU Smart Privacy Systems!
Wir freuen uns, dass Sie sich für ein Produkt von REHAU entschieden haben. Wir wünschen Ihnen viel Freude mit Ihrem Produkt.

Was kann das REHAU Smart Privacy System?

Mit dem REHAU Smart Privacy System können Sie Ihre Fensterscheiben zwischen transparent und blickdicht (opak) umschalten. Im transparenten Zustand können Sie wie gewöhnlich von außen und innen durch die Scheibe sehen. Im blickdichten Zustand ist die Scheibe milchig und damit blickdicht.

Je nach installierter Systemvariante können Sie die Scheibe entweder als horizontale Segmente (Smart Privacy Select) oder die gesamte Scheibenfläche (Smart Privacy One) umschalten.

Weitere Informationen zum Systemaufbau und dessen Funktionsweise finden Sie im Kapitel „03 Produktbeschreibung“ auf Seite 09.

Wie kann das REHAU Smart Privacy System bedient werden?

Das REHAU Smart Privacy System kann je nach Systemvariante mittels Wipptaster bzw. Doppel-Wipptaster an der Wand bedient werden.



03 Produktbeschreibung

03.01 Übersicht

REHAU Smart Privacy schützt die Bewohner vor neugierigen Blicken – beispielsweise im Bade- oder Kinderzimmer, insbesondere bei Dunkelheit in beleuchteten Wohn- und Schlafräumen.

Neben der schaltbaren Isolierglasscheibe setzt sich das System aus einer patentierten Kontaktierungs-lösung, eigens entwickelten Controllern und elektronischen Komponenten sowie spezieller Peripherie zusammen.

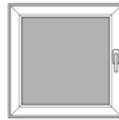
REHAU Smart Privacy ist eine geprüfte und qualitativ hochwertige Komplettlösung.

REHAU Smart Privacy wird in zwei Ausführungen angeboten:

- Smart Privacy One
- Smart Privacy Select

03.01.01 Smart Privacy One

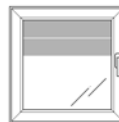
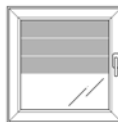
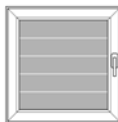
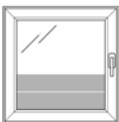
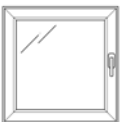
Smart Privacy One kann ausschließlich den Zustand der kompletten Fensterfläche verändern, d. h. vollflächig blickdicht oder vollflächig transparent geschaltet werden.



transparent blickdicht transparent

03.01.02 Smart Privacy Select

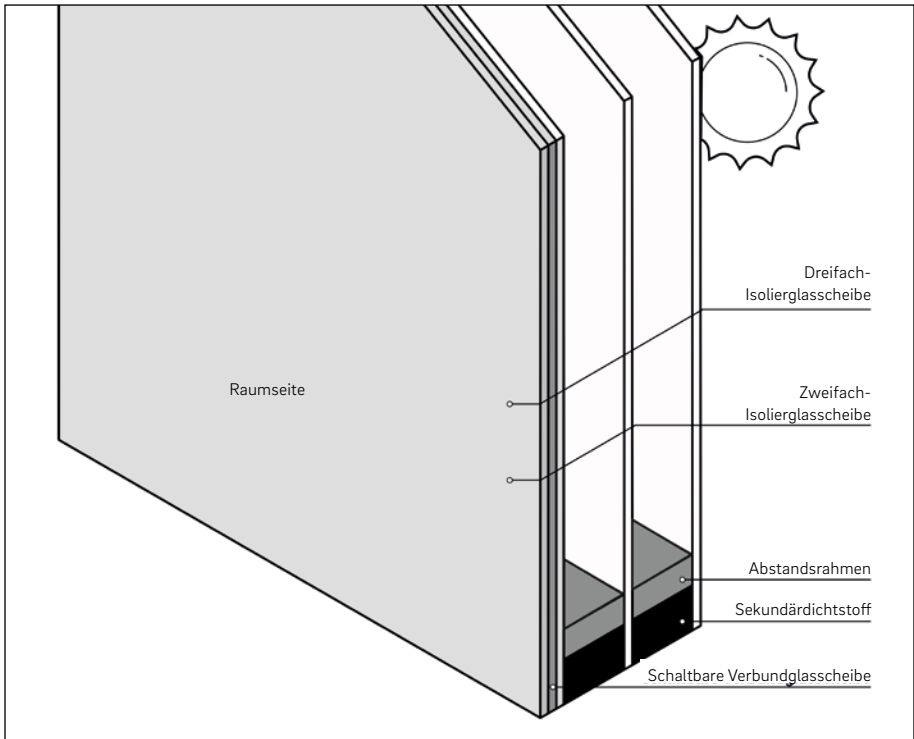
Smart Privacy Select kann sowohl vollflächig als auch in einzelnen Segmenten – von oben nach unten oder umgekehrt (Rolltreppenmodus) – blickdicht geschaltet werden.



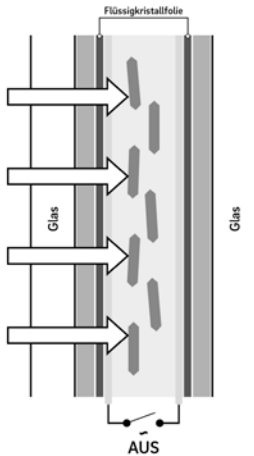
transparent blickdicht transparent

03.02 Funktionsweise und Scheibenaufbau

Die schaltbare Isolierglasscheibe Ihres REHAU Smart Privacy Systems besteht aus einer schaltbaren Verbundglasscheibe und ein oder zwei weiteren Einfachglasscheiben. Die schaltbare Isolierglasscheibe kann je nach Systemvariante entweder vollflächig oder segmentweise in Streifen von 15 cm Höhe geschaltet werden.

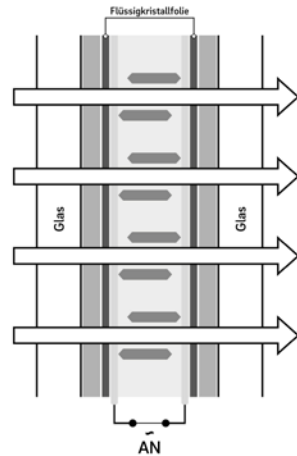


blickdicht



Liegt keine elektrische Spannung an, so erscheint die Scheibe blickdicht, aber partiell lichtdurchlässig (transzulent). In diesem Zustand gewährleistet die Scheibe weiterhin Lichteintrag – Personen, Gegenstände und Objekte sind durch die Scheibe nicht mehr eindeutig erkennbar.

transparent



Liegt an der schaltbaren Verbundglasscheibe eine elektrische Spannung an, so wird diese transparent geschaltet.



Durch den speziellen Glasaufbau und die schaltbare Folie wird das Fenster leicht getrübt. Die Trübung ist eine produktspezifische und unvermeidbare Eigenschaft der verwendeten Technologie. Die Trübung kann durch verschiedene Faktoren wie z. B. Blickwinkel des Betrachters, Umgebungsbeleuchtung, Tageslicht oder Art der Verglasung (Glasdicke, Mehrscheibenisoliertes Glas) beeinflusst und verstärkt werden.

03.03 Komponenten des Smart Privacy Systems



Gefahren im Umgang mit elektrischer Spannung

Die elektrischen Komponenten des Smart Privacy Systems und deren elektrische Zuleitungen stehen unter Spannung.

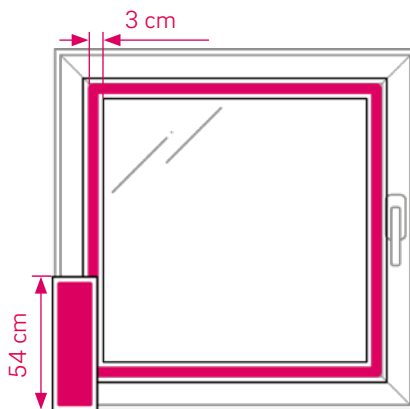
- Lassen Sie den Anschluss und Reparaturen von spannungsführenden Bauteilen nur von einer Elektrofachkraft durchführen.
Stellen Sie sicher, dass die Bestimmungen der Unfallverhütungsvorschriften, geltenden Normen und Richtlinien eingehalten werden.
-



Gefahren bei Arbeiten am Smart Privacy Fenster

Die spannungsführenden Komponenten und Leitungen des Smart Privacy Fensters verlaufen durch den Fensterflügel und den Fensterrahmen über die Fensterlaibung bis zum Master Controller.

- Nehmen Sie in den markierten Bereichen keine Bohrungen oder sonstige mechanische Eingriffe am Fensterprofil vor.
-



03.03.01 Master Controller

Einbauort

Der Master Controller als Hutschienenmodul passt aufgrund seiner Bautiefe nicht in einen Sicherungskasten und wird daher in einem separaten Schaltschrank z. B. im Technikraum des Hauses verbaut.

Funktion

Der Master Controller stellt die Spannungsversorgung zum Smart Privacy Fenster her und ist nötig für die Steuerung des Systems. Bis zu vier Smart Privacy Fenster können mit einem Master Controller angesteuert werden.



03.03.02 Elektrische Zuleitung zum Fensterflügel



Gefahren an der elektrischen Zuleitung zum Fensterflügel

Die elektrische Zuleitung zum Fensterflügel steht im Inneren unter elektrischer Spannung.

- Nehmen Sie keine Veränderungen an der Zuleitung zum Fensterflügel vor.
- Bei Beschädigungen wenden Sie sich an Ihren Elektroinstallateur.

Die Zuleitung zum Fensterflügel wird über einen verdeckten Kabelübergang vom Fensterrahmen bzw. vom Window Controller hergestellt. Bei Smart Privacy One ist im Fensterrahmen kein Window Controller verbaut.

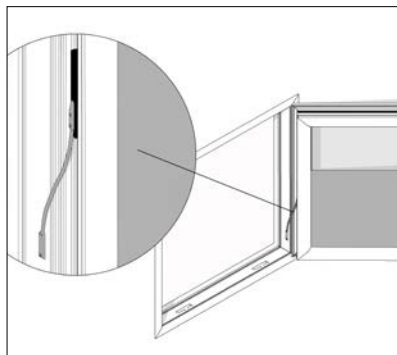
03.03.03 Window Controller (nur Smart Privacy Select)

Einbauort

Der Window Controller befindet sich im unteren Bereich des Fensterrahmens auf der Anschlagseite.

Funktion

Der Window Controller schaltet bei Tasterbetätigung die einzelnen Segmente des Smart Privacy Fensters. Über einen Kabelübergang vom Fensterflügel zum Fensterrahmen ist der Window Controller mit dem Master Controller verbunden.



03.04 Steuerung

Aktuell können Sie für die Steuerung Ihrer Smart Privacy Fenster Wipptaster (Smart Privacy One) oder Doppel-Wipptaster (Smart Privacy Select) nutzen. Künftig werden weitere Bedienmöglichkeiten erhältlich sein.

Für die Steuerung sind folgende Komponenten notwendig:

	Smart Privacy One	Smart Privacy Select
Master Controller	X	X
Window Controller, integriert im Fensterflügel		X
Wipptaster (nicht Lieferumfang)	X	
Doppel-Wipptaster (nicht Lieferumfang)		X

04 Bedienung

04.01 Taster

Je nach Systemvariante ist für die Bedienung ein einfacher Wipptaster oder ein Doppelwipptaster nötig. Je nach Bedarf sind verschiedene Konfigurationen von Taster und zu steuerndem Smart Privacy Fenster möglich:

- Ein Smart Privacy Fenster wird mit einem Taster bedient.
- Mehrere Smart Privacy Fenster werden mit einem Taster bedient.

Optional kann ein globaler Taster integriert werden. So können bis zu vier Smart Privacy Fenster synchron gesteuert werden.

Änderungen an den Konfigurationen dürfen ausschließlich von einer Elektrofachkraft vorgenommen werden.

04.02 Smart Privacy One mit Wipptaster



Taster- betätigung

Auswirkung

Abfolge →

1 × kurz transparent



1 × kurz blickdicht



04.03 Smart Privacy Select mit Doppel-Wipptaster

	Taster- betätigung	Auswirkung	Abfolge 
	1 × kurz ▲	Einzelnes Segment nach oben	
	1 × kurz ▼	Einzelnes Segment nach unten	
	2 × kurz ▲	Vollständig transparent	
	2 × kurz ▼	Vollständig blickdicht	
	▲ Gedrückt halten	Segmentweiser Durchlauf nach oben, Taste loslassen stoppt den Vorgang.	
	▼ Gedrückt halten	Segmentweiser Durchlauf nach unten, Taste loslassen stoppt den Vorgang.	

Befinden sich ein oder mehrere Fenster einer Fenstergruppe in unterschiedlichen Zuständen können diese über einen Doppelklick synchronisiert werden. Für weitere Kombinationen zwischen Taster und Fenster wenden Sie sich an Ihren Elektroinstallteur.

05 Reinigung und Pflege

05.01 Reinigung



Gefahren bei der Reinigung der elektrischen Komponenten

Komponenten und deren Zuleitungen stehen unter elektrischer Spannung.

- Reinigen Sie nicht die elektrischen Komponenten des Smart Privacy Systems oder deren elektrische Zuleitung.
- Für Arbeiten am Schaltschrank wenden Sie sich an eine Elektrofachkraft.



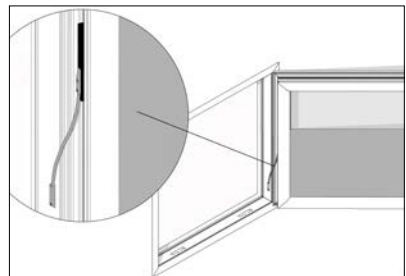
Sachschäden durch falsche Reinigung

Eindringende Feuchtigkeit kann einen elektrischen Kurzschluss zur Folge haben.

- Achten Sie darauf, dass keine Restfeuchtigkeit zurückbleibt:
 - An der Innenseite des Rahmens
 - Im Bereich der Zuleitung und des Window Controllers
- Verwenden Sie keinen Wasserstrahl zur Reinigung im Bereich der Zuleitung zum Fensterflügel und zum Window Controller.

Die Fensterscheiben Ihres Smart Privacy Systems können Sie wie gewohnt mit handelsüblichen Reinigungsmitteln für Glas reinigen.

Für die Reinigung des Fensterprofils und des Fensterrahmens nutzen Sie ausschließlich sanfte Reinigungsmittel.



05.02 Pflege

Verlängern Sie die Lebensdauer Ihres REHAU Smart Privacy Systems:

Die schaltbare Isolierglasscheibe muss täglich mindestens eine Stunde blickdicht geschaltet sein.

Falls die Scheibe im Rahmen der normalen Nutzung innerhalb von 24 Stunden nicht für mindestens eine Stunde blickdicht geschaltet wurde, schaltet die Scheibe für mindestens 1 Stunde automatisch in den benötigten Zustand. Den Zeitpunkt der Umschaltung hat Ihr Elektroinstallateur nach Ihren Vorgaben im System hinterlegt. Sie können sich den Zeitpunkt im Kapitel „07 Technische Daten“ auf Seite 21 notieren.

Überprüfen Sie die elektrische Zuleitung zum Fensterflügel im Bereich des Kabelübergangs regelmäßig auf Beschädigungen.

Falls Beschädigungen erkennbar sind, wenden Sie sich an die REHAU Servicehotline oder Ihren Fensterinstallateur.

06 Problemlösungen und Support

06.01 Problemlösungen

Problem

Scheibe ist im transparenten Zustand nicht komplett klar.

Abhilfe

Smart Privacy Fenster weisen eine systembedingte Grundtrübung auf. Diese kann bei verschiedenen Betrachtungswinkeln und Beleuchtungsbedingungen in ihrer Erscheinung variieren. Dies ist eine Produkteigenschaft und stellt keinen Mangel dar.

Ein oder mehrere Fenster schalten nicht oder nicht wie erwartet.

Starten Sie das System neu, indem Sie die betreffenden Sicherungen aus- und wieder einschalten. Besteht der Fehler weiterhin, kontaktieren Sie die REHAU Servicehotline oder Ihren Fensterinstallateur.

Dreh- oder Kippbewegung des Fensterflügels ist schwergängig.

Prüfen Sie die Freigängigkeit sowie den Zustand des Kabelübergangs und kontaktieren Sie ggf. Ihren Fensterinstallateur.

Das Smart Privacy System oder seine Komponenten erwärmen sich unverhältnismäßig.

Trennen Sie das System von der Spannungsversorgung durch Abschalten der betreffenden Sicherung des Smart Privacy Systems. Kontaktieren Sie die REHAU Servicehotline oder Ihren Fensterinstallateur.

Der Kabelübergang zwischen Fensterflügel und Blendrahmen (vgl. Seite 13) ist beschädigt.

Bei hier nicht aufgeführten Problemen trennen Sie das System von der Spannungsversorgung durch Abschalten der betreffenden Sicherung. Kontaktieren Sie die REHAU Servicehotline oder Ihren zuständigen Fensterinstallateur.

06.02 Support

Sollte das REHAU Smart Privacy System nicht wie gewohnt funktionieren oder Sie aus anderen Gründen Unterstützung benötigen, wenden Sie sich bitte an den REHAU Kundendienst oder die REHAU Servicehotline. Halten Sie hierfür Ihre Garantiekarte bereit.

REHAU Kundendienst
service.smartglass@rehau.com

REHAU Servicehotline
+49 9131 / 92 5226

Weitere Informationen über REHAU sowie weitere Produkte finden Sie unter:
www.rehau.com

07 Technische Daten

Anwendungsumgebung

- System In geschlossenen, trockenen Räumen
- Master Controller Nur auf Hutschiene im Schaltschrank in Installations- und Technikräumen

Einsatzbereich Kabelübergang

–5 °C bis 50 °C

IP Schutzart

- Master Controller IP20
- Smart Privacy Fenster und Window Controller IP54

Spannungsversorgung

- Master Controller inkl. Netzteile 230 V AC ±15 % / 50 Hz / 0,4 A
- Window Controller 70 V AC / 50 Hz / 0,5 A (über Master Controller)

Leistungsaufnahme

- Master Controller ohne Scheiben im Standby-Zustand 7,5 W
- Smart Privacy Scheibe ohne Master Controller im transparenten Zustand 3,6 W/m²

Funknetz

WLAN (2,4 GHz)

Sendeleistung

max. 20,5 mdB

Segmenthöhe

(nur Smart Privacy Select)

15 cm

Schaltzeit

5 ms für aus–an
50 ms für an–aus

Zeitraum für die automatische Umschaltung in den blickdichten Zustand

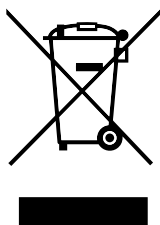
_ _ : _ _ bis _ _ : _ _ Uhr

Entsorgung



Das Produkt entspricht der EU-Richtlinie 2011/65/EU zur Beschränkung der Verwendung bestimmter gefährlicher Stoffe in Elektro- und Elektronikgeräten.

Das REHAU Smart Privacy System darf nicht über den Restmüll entsorgt werden.



Die Komponenten des REHAU Smart Privacy Systems sind im Elektro-Altgeräte-Register gemeldet. Sammelstellen für Elektronikrecycling nehmen die elektronischen Komponenten des REHAU Smart Privacy Systems kostenlos zurück.

Die lokalen und landesspezifischen Vorschriften für die Entsorgung sind einzuhalten.

Vereinfachte EU-Konformitätserklärung

Hiermit erklärt REHAU Industries SE & Co. KG, dass das Gerät den grundlegenden Anforderungen und einschlägigen Bestimmungen der EU-Richtlinien 2014/35/EU und 2014/30/EU entspricht. Der vollständige Text der Konformitätserklärung ist unter der folgenden Internetadresse verfügbar:

www.fenster.rehau.de/smart-privacy-konformitaetserklaerung

CE-Kennzeichnung



Konstruktion und Ausführung des REHAU Smart Privacy Systems entsprechen den relevanten europäischen Normen und Richtlinien und damit grundlegenden Gesundheits- und Sicherheitsanforderungen. Dokumentiert wird dies durch die EU-Konformitätserklärung des Herstellers sowie die CE-Kennzeichnung auf dem Gerät.

Die Unterlage ist urheberrechtlich geschützt. Die dadurch begründeten Rechte, insbesondere die der Übersetzung, des Nachdruckes, der Entnahme von Abbildungen, der Funksendungen, der Wiedergabe auf fotomechanischem oder ähnlichem Wege und der Speicherung in Datenverarbeitungsanlagen, bleiben vorbehalten.

Unsere anwendungsbezogene Beratung in Wort und Schrift beruht auf langjährigen Erfahrungen sowie standardisierten Annahmen und erfolgt nach bestem Wissen. Der Einsatzzweck der REHAU Produkte ist abschließend in den technischen Produktinformationen beschrieben. Die jeweils gültige Fassung ist online unter www.rehau.com/TL einsehbar. Anwendung, Verwendung und Verarbeitung der Produkte erfolgen außerhalb unserer Kontrollmöglichkeiten und liegen daher ausschließlich im Verantwortungsbereich des jeweiligen Anwenders/Verwenders/Verarbeiters. Sollte dennoch eine Haftung in Frage kommen, richtet sich diese ausschließlich nach unseren Lieferungs- und Zahlungsbedingungen, einsehbar unter www.rehau.com/conditions, soweit nicht mit REHAU schriftlich etwas anderes vereinbart wurde. Dies gilt auch für etwaige Gewährleistungsansprüche, wobei sich die Gewährleistung auf die gleichbleibende Qualität unserer Produkte entsprechend unserer Spezifikation bezieht. Technische Änderungen vorbehalten.

© REHAU Industries SE & Co. KG
Helmut-Wagner-Str. 1
95111 Rehau