



ENERGIE-EFFICIËNTIE TOT IN DE PERFECTIE

HET GENE[®] HEFSCHUIFDEURSYSTEEM



DE SYSTEEMFAMILIE BREIDT ZICH UIT

HET GENE[®] HEFSCHUIFDEURSYSTEEM

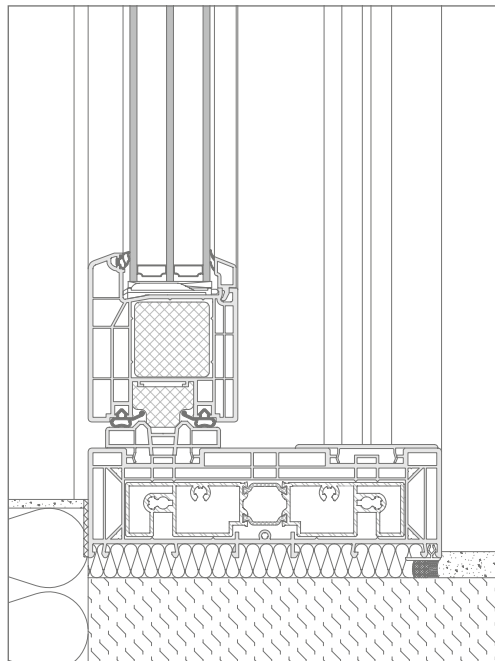
Het hefschuifdeursysteem GENE[®] staat voor een consequente uitbreiding van de richtinggevende GENE[®] systeemfamilie. Het systeem overtuigt door innovatieve technologieën en de hoogste precisie op het gebied van constructie en productie. Al op het eerste gezicht wordt duidelijk, dat REHAU nu ook op het gebied van hefschuifdeursystemen de nieuwe maatstaf zet.

- Door gebruik van het hightech materiaal RAU-FIPRO wordt de profielstabiliteit verhoogd en worden de warmte-isolatiewaarden geoptimaliseerd.
 - Door de systeemconstructie met een bouwdiepte van 86 millimeter en een meerkamer- kaderprofiel kunnen hefschuifdeurelementen met isolatiewaarden op passiefhuisniveau worden gerealiseerd.
 - Inbraakbeveiliging tot weerstandsklasse 2, optimale geluidsisolatie tot $R_{w,P} = 42$ dB (geluidsisolatieklasse 4).
 - Omlopende dichtingen met ge vulcaniseerde hoeken beschermen tegen tocht, stof, water en warmteverlies.
 - Lichte bediening door optimaal afgestemde systeemtechniek plus innovatieve details in constructie.
 - Gladde en weersbestendige oppervlak kan indien gewenst met kleurpantserfolie worden uitgevoerd.
 - Door het uiterst belastbare RAU-FIPRO materiaal kunnen elementen tot een hoogte van 2,7 meter en vleugelgewichten tot 400 kilogram worden gerealiseerd.
 - Hefschuifdeuren uit GENE[®] voldoen probleemloos aan de eisen van barrierevrij bouwen volgens DIN 18025.
 - Hoogste zekerheid in investering door het voldoen aan normen passiefhuis en daarmee langdurige waarde vastheid van uw woning.
-

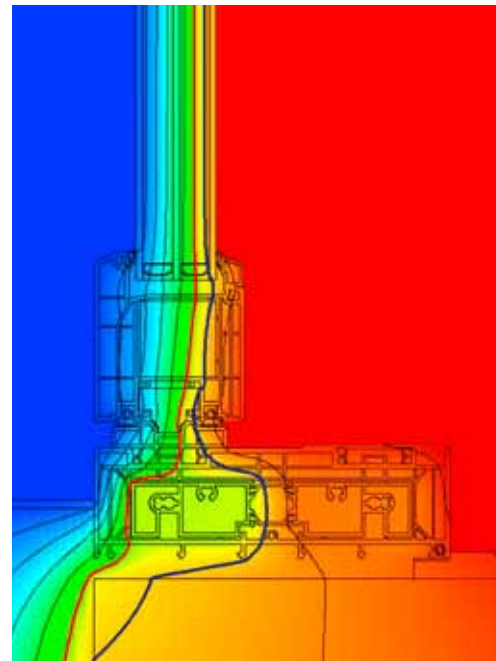


WARMTEVERLIES REDUCEREN

LAAT WARMTE NIET ONTSNAPPEN



Hefschuifdeur, buitenwands ingebouwd



De weergegeven verloop van temperatuur bevestigt de zeer goede isolatiewaarden van de nieuwe hefschuifdeur GENE[®].
Verloop isothermen: Rood 10 °C, Blauw 13 °C

Hefschuifdeur GENE[®] Passiefhuis geschikt.

U_g -waarde = 0.4 W/m²K
 U_f -waarde = 1.3 W/m²K*
 U_w -waarde = 0.67 W/m²K**

Klimaat evenwicht met hefschuifdeur GENE[®]:
CO₂-besparing***: 757 kilogram

Hefschuifdeur GENE[®] Overtreft de eisen van EnEV 2009

U_g -waarde = 1.1 W/m²K
 U_f -waarde = 1.3 W/m²K*
 U_w -waarde = 1.2 W/m²K**

Klimaat evenwicht met hefschuifdeur GENE[®]:
CO₂-besparing***: 584 kilogram.

* Gemiddelde U_f -waarde van element 4500 x 2300 millimeter

** Vastgesteld met een element 4500 x 2300 millimeter

*** Uitgangsbasis: hout-/aluminiumdeur uit jaren 70: U_w circa 3.0 W/m²K, totaaloppervlak deur 10.35 m², Type verwarming: Aardgas



Voor renovatie: Hoogste warmteverlies is in rood afgebeeld.



Na de renovatie: de toepassing van de hefschuifdeur GENEEO® reduceert warmteverlies aanzienlijk.

INDIVIDUEEL VORMGEVEN

LAAT UW CREATIVITEIT EN WENSEN DE VRIJE LOOP

Slank profiel design voor een moderne vormgeving

Grote glaspartijen en elegant en smal uitzierende profielen spelen een belangrijke rol in de moderne architectuur. Het hefschuifdeursysteem GENEEO® past perfect in dit plaatje. Door slanke, afgeronde profielvormen kunnen nieuwbouwprojecten of stijlvolle energiewaarderingen van oude gebouwen worden gerealiseerd.



Lakken

Uw gewenste kleur met een keuze uit minstens 150 RAL-kleuren.



Kleurpantserfolie

Grote keuze aan uni-kleuren en houtdecors in generfde en gladde uitvoering.

Plaats voor kamerhoge elementen

Bij een veelvoud aan methoden voor opening kunnen met het GENEEO® hefschuifdeursysteem raamelementen met een hoogte tot 2,70 meter en een breedte tot 10 meter worden gerealiseerd.

Accenten leggen met vorm en kleur

Wie belang hecht aan buitengewone vormen en mooie kleuren, kan die individualiteit met GENEEO® realiseren.

Comfort in elke situatie

Opdrachtgevers verlangen een getest systeem, een gemakkelijke bediening, een optimale geluidsisolatie en een efficiënte inbraakbeveiliging. GENEEO® maakt dit mogelijk, zonder in te boeten op energie-efficiëntie.





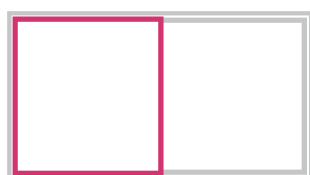
Inrichtung: www.biller.de

GENEO® HEFSCHUIFDEURSYSTEEM

TECHNISCHE DETAILS

Openingsfunctie	Hefschuifdeur
Grondstof	RAU-FIPRO: glasvezelversterkt PVC, RAU-PVC, cadmium- en loodvrij
Dichtingsmateriaal	RAU-SR, RAU-PREN (zwart, grijs)
Bouwdiepte kader/vleugel	203 millimeter/86 millimeter
Aantal kamers	5
Maximale schijvensterkte	53 millimeter
Aanzichtbreedte profiel kader/vleugel	63 millimeter/97 millimeter
Maximale totaalgewicht vleugel	400 kilogram
Warmtedoorgangscoefficiënt U_f	tot 1,3 W/m ² K
Weerstand tegen windbelasting	tot Klasse B3 volgens DIN EN 12210
Slagregendichtheid	tot Klasse 9A volgens DIN EN 12208
Luchtdoorlaatbaarheid	Klasse 4 volgens DIN EN 12207
Duurbelasting	Klasse 2 volgens DIN EN 12400
Geluidsisolatie	tot $R_{w,P} = 42$ dB
Inbraakwerendheid	tot Klasse 2 volgens DIN V ENV 1627
Oppervlaktebewerking	Kleurpantserfolie met houtdecoren en kleuren volgens RAL

Varianten openingen



Schema A, 2-delig, symmetrisch



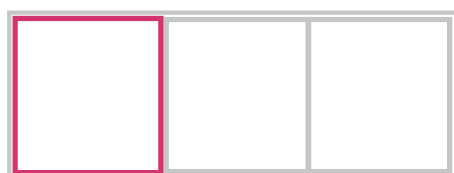
Schema C



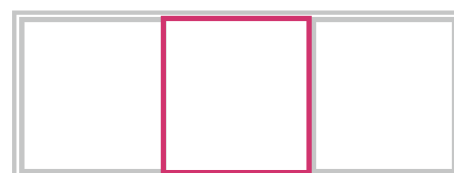
Schema A, 2-delig, asymmetrisch



Schema K



Schema A, 3-delig



Schema G1



TECHNISCHE DETAILS

INZICHT IN DE HOOGWAARDIGE KWALITEIT



Vleugeldesign

De vlakke vleugel-kader constructie overtuigt door een gladde en hoogwaardige oppervlak in de sinds jaren behouden REHAU kwaliteit.



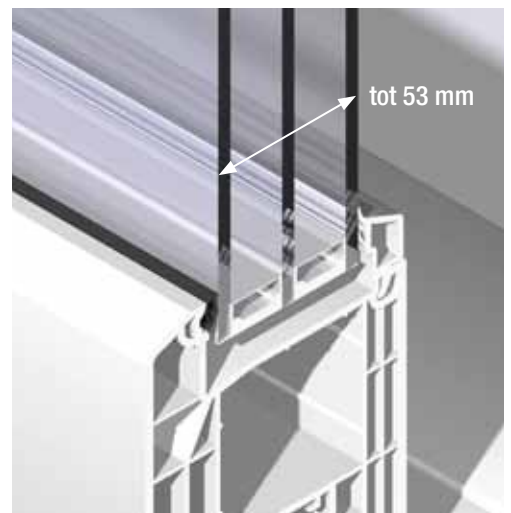
Geleiderail

De nieuwe geleiderail garandeert een perfecte inbouw en met zekerheid functionaliteit van hang- en sluitwerk. Het stabiliseert het belangrijke schuifberek en beschermt de versterkingskamers tegen weersinvloeden van buitenaf.



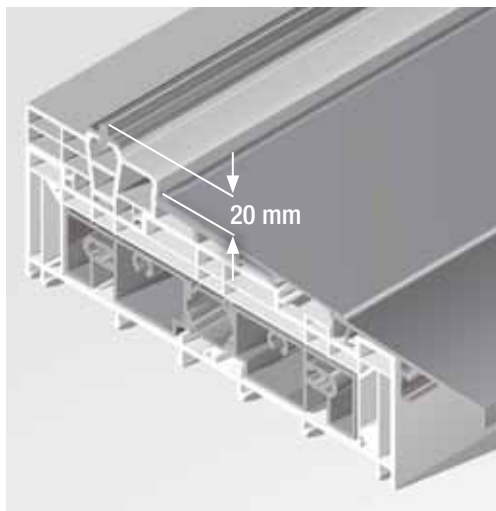
Kaderversteviging

De thermisch gescheiden aluminium versterking in combinatie met de meerkamerkader garandeert uitstekende warmte-isolatiewaarden. Geïntegreerde schroefkanalen maken toepassing van alle gangbare dorpels en beslagdelen mogelijk.



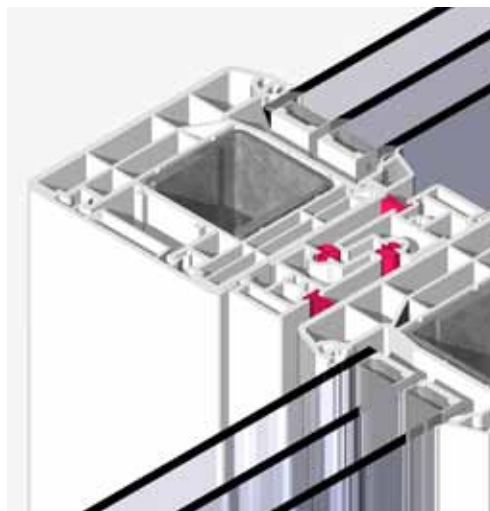
Sponningdiepte

Door de grote sponningdiepte van het vleugelprofiel is toepassing van glasdiktes tot 53 millimeter mogelijk.



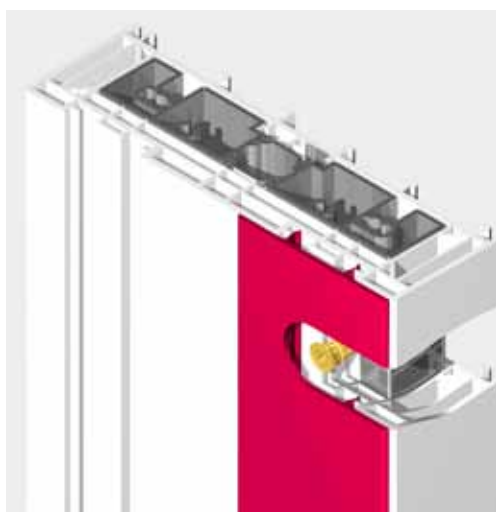
Barrièrevrije oplossing dorpel

De REHAU systeemdorpel voldoet aan alle eisen van barrière vrij bouwen volgens DIN 18025.



Middensluiting

Speciale middensluitprofielen garanderen niet alleen absolute dichtheid, maar hierdoor zijn ook binnen- en buitenkleuren zonder onderbreking te realiseren.



Montage

De bevestigingsmaterialen worden door standaard systeemprofielen afgedekt.



Rolluikkasten

Door montageribbels aan het kaderprofiel zijn rolluikkasten net als alle hulp- en verbredingsprofielen voor 86 millimeter bouwdiepte perfect te verwerken.

INNOVATIEVE SYSTEMEN VOOR DE BOUW

ERVARING ZORGT VOOR KWALITEIT



REHAU N.V., Watergoorweg 79, 3861 MA Nijkerk, tel.: 0031 (0)33 24 7 99 11; fax: 0031(0)33 24 7 99 58; nijkerk@rehau.com
