



STIJLVOL EN ENERGIEBESPREND
RAAMPROFIELSYSTEMEN CHARACTER-DESIGN 70 & GENE0

www.rehau.com
www.kunststoframen.nl

Bouw
Automotive
Industrie



KNOWHOW EN TIENTALLEN JAREN ERVARING

DE BASIS VAN HET RAAMPROFIELSYSTEEM

Door de ervaring van ruim 50 jaar heeft REHAU het huidige kwaliteitsniveau bereikt. Dit betekent zekerheid voor de toekomst.

Men heeft nauwelijks nog omkijken naar ramen en deuren uit REHAU profielsystemen. Dat bespaart onderhoudskosten en ontziet het milieu.

Door de geringe warmtegeleiding van 0,17W/mK draagt RAU-PVC in aanzienlijke mate bij aan de isolatie van een raam of deur.



1 Een kunststofraam

Het raam is opgebouwd uit meerdere componenten waaronder profielen, glas en beslag. Met de profielen als basis en natuurlijk de specifieke raamvorm, wordt het eindeffect in de gevel bepaald.

Er zijn meerdere factoren, die niet onmiddellijk in het oog springen, maar eveneens bijdragen aan een kwaliteitsraam. Dat zijn in ons geval de REHAU knowhow en de doorlopende kwaliteitscontrole op alle delen van het productieproces van de profielen.

2 De grondstof

De basisgrondstof waaruit de raamprofielssystemen worden vervaardigd is PVC. REHAU voegt hier stoffen aan toe om kleurechtheid, slagvastheid en weerbestendigheid te verhogen.

De materiaalaanduiding wordt RAU-PVC 1406. Dit is weekmakervrij en verhoogd slagvast volgens DIN 7748. REHAU hanteert deze receptuur al meer dan 50 jaar.

3 PVC, milieu en gezondheid

De fabricage van PVC profielen vergt relatief weinig energie in vergelijking met aluminium en staal, onder andere door een gesloten koelsysteem. Gevelelementen vervaardigd uit RAU-PVC hebben een levensduur van meer dan 50 jaar.

Bij het glazen wassen wordt geadviseerd tevens de profielen mee te reinigen. Hierdoor kan vervuiling zich niet hechten en blijft de kleur behouden.

Schilderen of het aanbrengen van schadelijke conserveringsmiddelen is dan niet nodig. Daardoor liggen de onderhoudskosten per m²/jaar op een zeer laag niveau.

4 Het brandgedrag

RAU-PVC is moeilijk ontvlambaar en zelfdovend. Zodra de brandhaard is verwijderd dooft het materiaal vanzelf.

5 De profielen

Kunststof raamprofielssystemen worden ruim 50 jaar door REHAU gefabriceerd. De profielen worden met zogenaamde extruders vervaardigd waarbij gesmolten, ingekleurde grondstof door een matrijsvorm wordt geperst.

Als laatste bewerking wordt desgewenst een zogenaamde kleurpantserfolie opgesmolten. Tenslotte wordt beschermfolie aangebracht, dat na inbouw van de ramen en deuren wordt verwijderd.

6 Het bewerken van de profielen

RAU-PVC kan zeer goed worden gelast. De lassterkte-factor ligt boven 0,8. Voor het overige is het te bewerken als hout.

7 Kwaliteitsbewaking tijdens de profielproductie

Met vaste regelmaat, en volgens een vaste procedure, wordt de profielkwaliteit in de productieruimte en in het fabriekslaboratorium gecontroleerd op maatvastheid, slagvastheid, uitzetting, krimp en maatverandering bij hoge temperaturen. Er worden proeven uitgevoerd om de hoeksterkte van gelaste hoeken te controleren.

En de profielen moeten vanzelfsprekend kleurecht en weerbestendig zijn. Hiertoe worden verouderingstesten gedaan waarbij op laboratoriumschaal met profielmonsters, op basis van tijdversnelling in een zogenaamde Xenotester, vele tientallen jaren buitengebruik kan worden gesimuleerd.

REHAU profielssystemen zijn wereldwijd gecertificeerd.

8 Tot slot: recycling

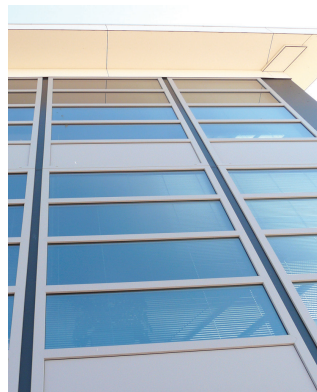
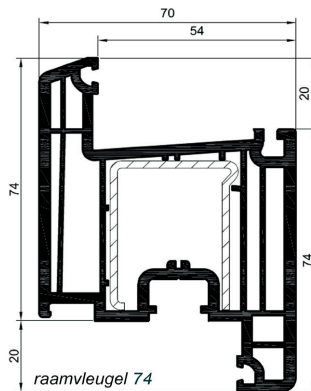
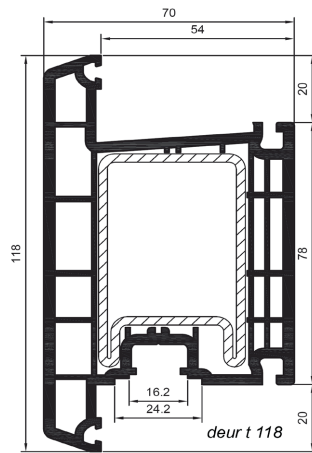
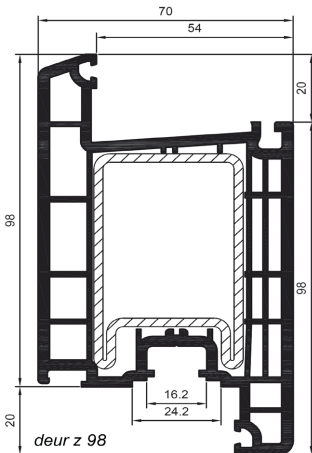
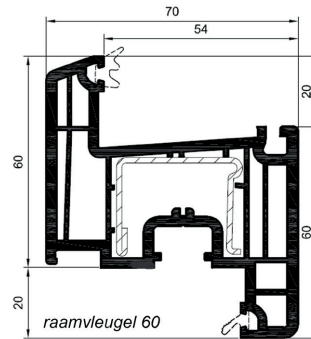
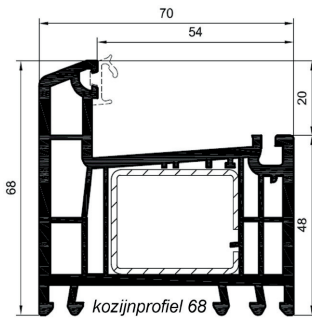
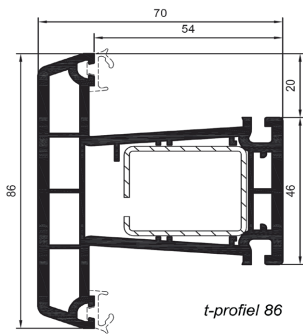
Als na verloop van decennia de ramen of deuren moeten worden uitgebouwd, omdat bijvoorbeeld het pand wordt afgebroken, dan worden deze verzameld en uiteindelijk, na ontdaan te zijn van metalen delen, herverwerkt tot nieuwe hoogwaardige grondstof.

REHAU heeft hiervoor eigen recyclinginstallaties bij de extrusiefabrieken.

MODERN EN STRAK

VLAKKE KOZIJNPROFIELEN 70 MILLIMETER

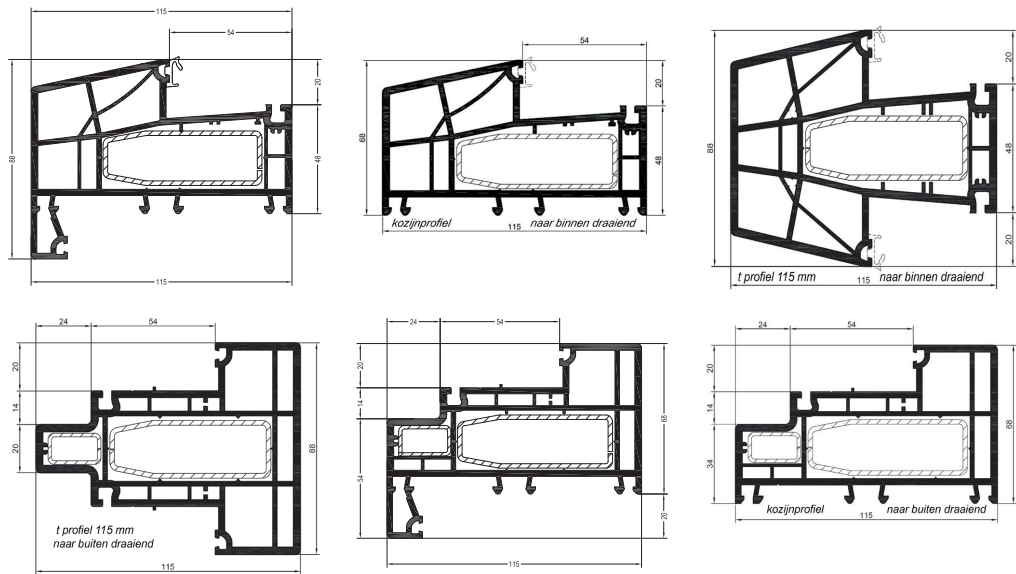
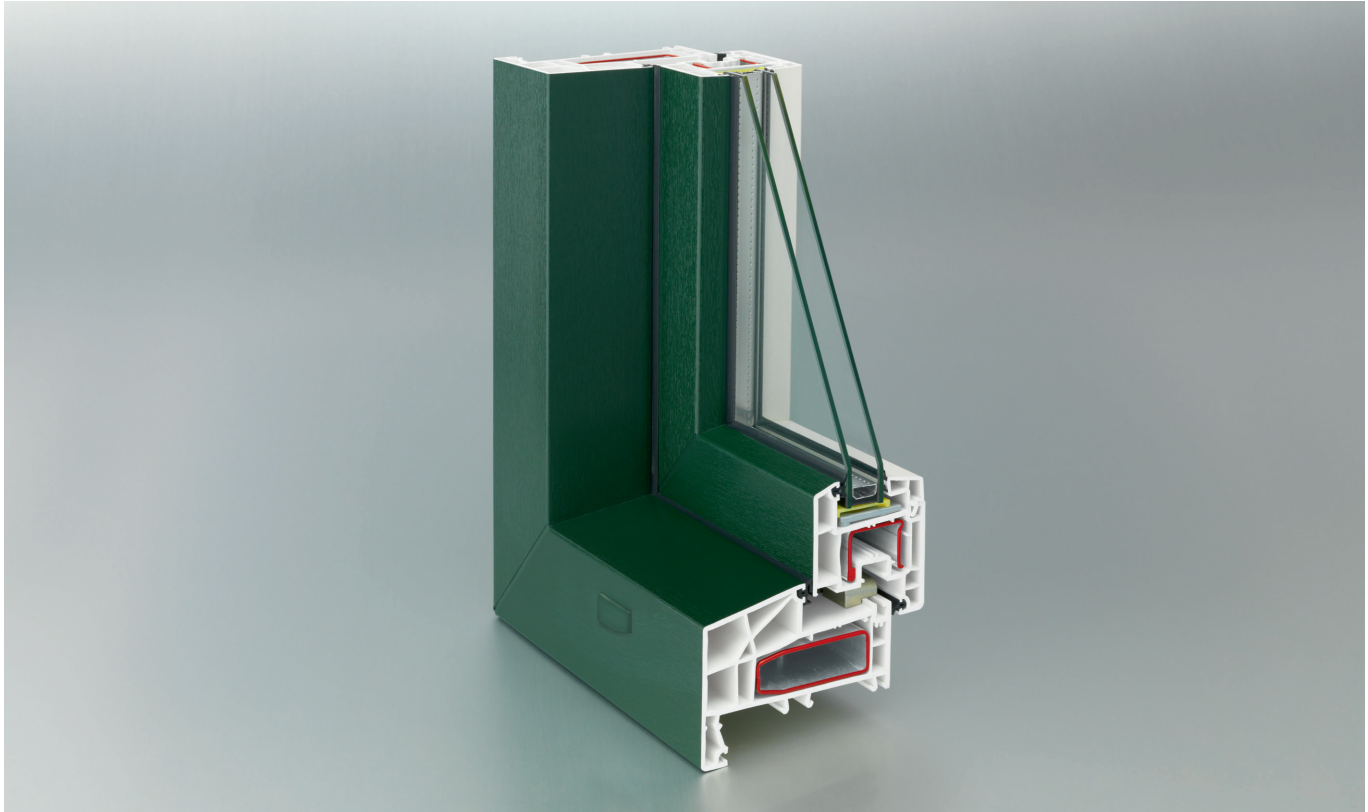
We onderscheiden voor de Nederlandse markt twee kozijnprofiel vormen: Het vlakke kozijnprofiel met een diepte van 70 millimeter en het verdiepte kozijnprofiel van 115 millimeter diepte. Kenmerkend voor de vlakke kozijnprofielen is het vlakke aanzicht van de gevel. Deze kozijnprofilering wordt vaak toegepast in bedrijfsgebouwen. Vrijwel alle elementvormen, met zowel naar binnen als naar buiten draaiende ramen en deuren, zijn mogelijk. En uiteraard in vele kleuren.



ROBUUST EN TRADITIONEEL

VERDIEPTE KOZIJNPROFIELEN 115 MILLIMETER

De kozijnprofielen komen ongeveer overeen met de traditionele houtmaten van 114 x 67 millimeter. Gevels met 115 millimeter diepe kozijnen vertonen meer reliëf en passen perfect bij de Nederlandse nieuwbouw en renovatie-eisen. Onnodig te zeggen dat deze profielsystemen het meest worden toegepast in ons land. Elementgrootte tot 10 vierkante meter met behoud van stabiliteit door de grote versterkingskamers.

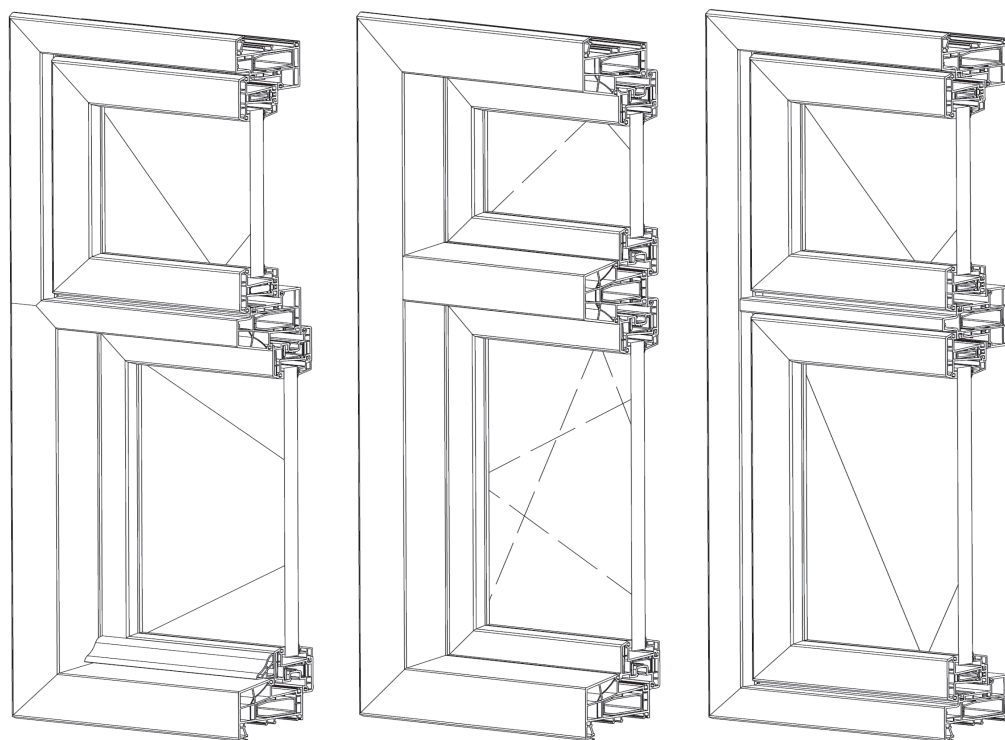


Let op de grote versterkingskamers; door toepassing van zware stalen kokers is stabiliteit van de elementen gewaarborgd.



RENOVEREN EN NIEUW BOUWEN IN STIJL

BINNEN- EN BUITENDRAAIENDE RAMEN



Of het nu gaat om nieuwbouw of renovatie, om particuliere of projectbouw; ramen uit REHAU profielsystemen vallen op door een "natuurlijke" uitstraling.



VAN OUDSHER

HET HOLLANDSE SCHUIFRAAM

Dit is een getrouwe kopie van het jaren '30 oud hollands houten schuifraam, die voldoet aan de huidige eisen. Het bovenlicht is eventueel uitneembaar. Het onderraam heeft een draai-kiep functie. Het middenkalf heeft een waterholletje en de glaslijn tussen bovenlicht en onderraam verspringt zoals het hoort. Vele varianten op het verhuisraam zijn mogelijk, zoals op de foto's te zien is.



Het verhuisraam met diverse varianten en kleurmogelijkheden geeft een unieke uitstraling aan het pand. Zelfs getoogde uitvoeringen zijn mogelijk.

ENERGIEVERLIES REDUCEREN

BOUW VANDAAG MET HET MATERIAAL VAN DE TOEKOMST - RAU-FIPRO, DE GLASVEZEL VERSTERKTE GRONDSTOF

Al jaren lang wordt glasvezel als component toegepast in de automotive. Bumpers, motorkappen en portieren worden hiervan gemaakt. Ook in de vliegtuigindustrie waar het belang van sterkte, gewicht en veiligheid bovenaan staat. Nu worden de bewezen eigenschappen ook toegepast in de unieke GENE[®] profielen voor ramen en deuren.

Deze progressieve innovatie maakt het mogelijk met een slank profiel design grote glaspartijen en kozijnvormen te ontwikkelen, en hiermee een belangrijke rol te spelen in de moderne architectuur.

Door de toepassing van de component glasvezel in de totale profielvorm kunnen elegante, smal uitziende en uitermate goed warmte- en geluidsisolerende profielen gerealiseerd worden. In veel voorkomende gevallen kunnen ze zonder staalversterking worden uitgevoerd.

Met kleurpantserfolie kunt u qua kleuren vele kanten op. Het is voorzien van een natuurgetrouwe houtnerfstructuur. Het lijmp proces voor de verbinding van de folie met profiel, zorgt alles tezamen voor een sterke en krasvaste laag.

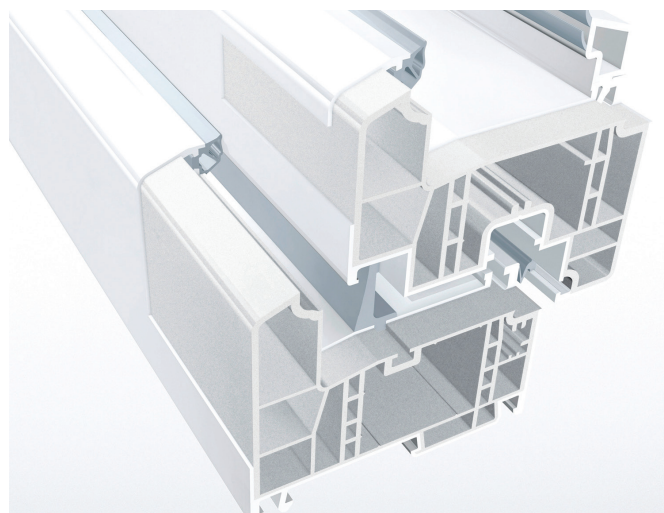


REHAU GENE[®] profielsysteem

Bouwdiepte:	86 mm 6-kamersysteem
Uf-waarde:	tot 0,85W/m ² K (MD Plus)
Geluidsisolatie:	tot klasse 5
Luchtdoorlatendheid:	4 (DIN EN12207)
Slagregendichtheid:	9A (DIN EN12208)
Inbraakwerendheid:	klasse WK2 zonder staal
Oppervlakte:	hoogwaardig, glad, dicht en onderhoudsvriendelijk

Het hightech materiaal RAU-FIPRO[®] is uniek en momenteel het meest vernieuwende op de markt. Het biedt optimale stabiliteit.

Het openen en sluiten van ramen en deuren gaat verbazingwekkend gemakkelijk. Volledig nieuw ontwikkelde dichtingen beperken merkbaar de sluitdruk en zorgen voor een langere levensduur.



ENERGIEVERLIES REDUCEREN

MET EFFICIËNTE RAAM- EN GEVELSYSTEMEN VAN REHAU



Optimaal wooncomfort

Lawaai is onaangenaam en op langere termijn slecht voor de gezondheid. Een verantwoorde keuze in materialen bij woningbouw en renovatie is daarbij van belang.

Met kozijnen, ramen en deuren uit GENE[®]-profiel worden hoge waarden in geluidsisolatie bereikt.

Kies voor maximale stilte en optimaal comfort voor meer kwaliteit van leven.

Energie besparen door een betere warmte-isolatie, dat kan met GENE[®].

Hoe beter de isolatie in een woning, hoe minder energie men nodig heeft om een aangename temperatuur te bereiken.

Het hightech materiaal RAU-FIPRO[®] maakt door zijn hoge stabiliteit een slank profiel design mogelijk.

Kies voor optimale inbraakwerendheid met GENE[®].

Dankzij de uitermate sterke profielconstructie voldoet het systeem aan de hoogste eisen (weerstandklasse 2) wat betreft bescherming tegen inbraak.

Een veilig gevoel en meer wooncomfort.

Zekerheid voor de toekomst!

DE BLIKVANGERS

STIJLVOLLE DEUREN EN ERKERS

DEUREN

Met REHAU profielsystemen kunnen zowel naar binnen als ook naar buiten draaiende deuren worden gemaakt, passend in vlakke 70 millimeter kozijnprofielen en in de 115 millimeter kozijnprofielen.

REHAU deuren kenmerken zich door hun degelijke en zware kwaliteit. Ook in de nieuwbouw uitvoering, waar 2300 millimeter vrije doorgang wordt geëist.

De raamfabrikant biedt vrijwel onbeperkte design mogelijkheden, passend bij het woningaanzicht. De deuren zijn SKG gecertificeerd en voldoen aan inbraakwerendheidsklasse 2.

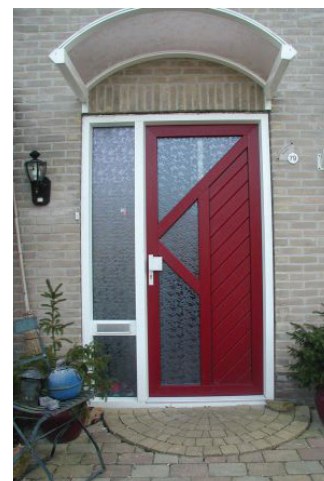
ERKERS

Bij veel uit de jaren 30 van de vorige eeuw stammende woningen zijn erkers aangebouwd. Dat geldt voor zowel rijwoningen als vrijstaande woningen. Een erker geeft een vergroting van de woonkamer en uitzicht naar de zijkanten. Ze waren er in veel modellen, bijvoorbeeld rechthoekig of met schuine zijden. In veel gevallen werden de bovenlichten uitgevoerd in glas-in-lood.

Met REHAU profielen uit de Character-Design 70 serie kunnen de mooiste erkers worden geconstrueerd volgens de oorspronkelijke houten uitvoering. Uiteraard in veel kleurencombinaties. En met het oorspronkelijke glas in lood er eventueel in verwerkt.



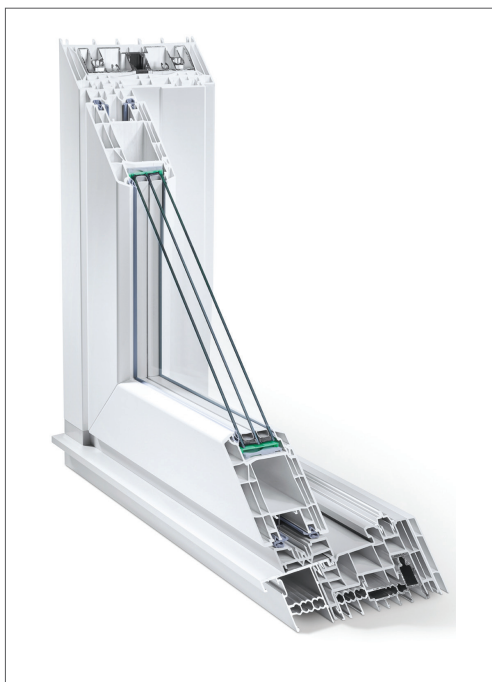
De keuze uit deurvullingen is zeer groot. Van standaard panelen tot op maat gemaakt, volgens de eisen van de klant.



LICHT EN LUCHT IN UW WONING

DE GENEIO HEF-SCHUIFDEUR

Onbelemmerd zicht op de tuin, dat wordt gerealiseerd met een hef-schuifdeur uit REHAU profielsystemen. Dankzij het glasvezelversterkte RAU-FIPRO ontstaat een stabiel en inbraakwerend element.



- Maximum grootte vleugel: 3,00 x 2,70 m
- In twee- tot vierdelige uitvoering, met maximaal twee beweegbare vleugels
- Profieldiepte 203 millimeter (kader), 86 millimeter (vleugel)
- Maximum glasdikte 53 millimeter
- Isolatiewaarde tot 1,3 Wm²/K
- Dankzij RAU-FIPRO is minder staalversterking nodig
- Hoog belastbare onderdorpel
- Optimale geluidsisolatie
- Inbraakwerendheid tot WK2 volgens DIN V ENV 1627

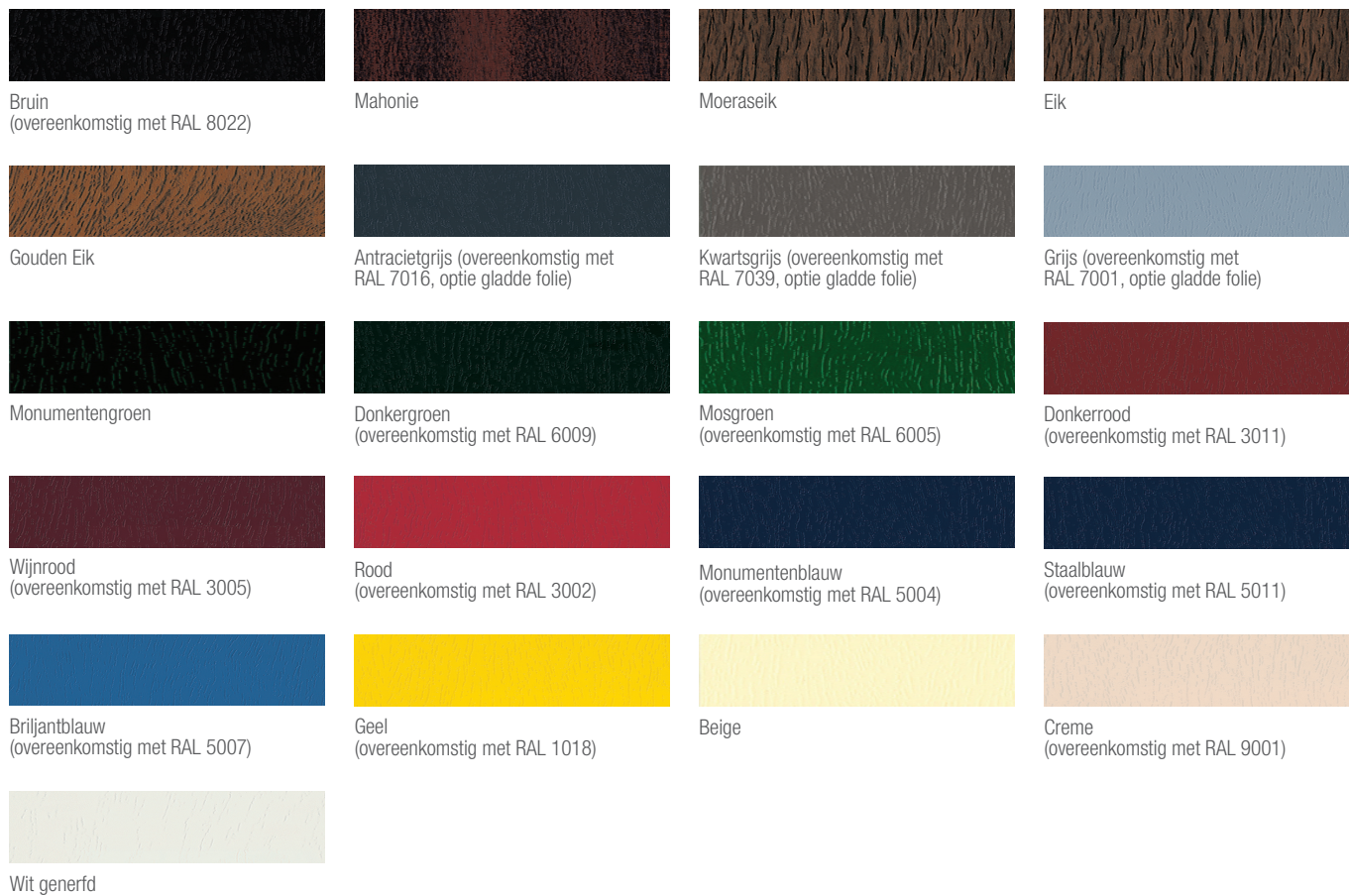


KLEUREN

MET NATUURGETROUWE UITSTRALING

REHAU heeft gekozen voor de meest optimale manier om profielen van kleuren te voorzien. Hierbij wordt een kleurfolie met een acryl toplaag, door middel van hete lijm, als het ware met het profieloppervlak versmolten tot één geheel. Uiteraard is de pantserfolie bestand tegen veroudering door weersinvloeden en kleurecht. Een esthetisch voordeel is dat deze pantserfolie een generfd of glad oppervlak heeft, waardoor het profiel er natuurgetrouw uitziet.

Een praktisch voordeel is dat het oppervlak door geringe vuil aanhechting gemakkelijk te reinigen is. De leverancier kan informatie verstrekken over de standaardkleuren en levertijden voor de speciale kleuren of combinaties.



De kleuren op deze pagina kunnen afwijken van de originele kleurfolies. Raadpleeg de kleurwaaier bij uw leverancier.

ENERGIEBESPARING EN VEILIGHEID

MET JUISTE BEGLAZING EN HANG- EN SLUITWERK

REHAU heeft een aantal typen hang- en sluitwerk, gemonteerd op proefelementen, door de SKG laten testen. Wij beschikken over het "Universele Basiscertificaat Inbraakwerendheid" klasse 2.



BEGLAZING EN HANG- EN SLUITWERK

De met ons samenwerkende raamfabrikant kan een ruime keuze aan beglazing aanbieden. Vraag naar de mogelijkheden met betrekking tot isolatiewaarden. Indien gewenst kunnen oude glas-in-loodramen worden verwerkt in de beglazing van uw kunststofraam.

Ook voor hang- en sluitwerk kunt u bij de raamfabrikant terecht.

REHAU kunststof ramen en deuren met inbraakwerend hang- en sluitwerk zijn SKG-gecertificeerd (NEN 5096, klasse 2) en kunnen worden toegepast in een omgeving welke voldoet aan het "Politiekeurmerk veilig wonen".

In nieuwbouwsituaties is het zelfs voorgeschreven in het Nederlands Bouwbesluit. Dit betekent extra degelijke kwaliteit en extra zekerheid voor de bewoner.

SKG heeft diverse onderzoeken uitgevoerd met betrekking tot de wind- en waterdichtheid van elementen uit REHAU profielsystemen.

KEURMERKEN EN CERTIFICATEN

REHAU raamprofielssystemen behoren tot de beste op de markt. Ze kenmerken zich door de zware en degelijke kwaliteit bewaakt door onze interne kwaliteitscontroleurs voor en tijdens de productie.

Daarnaast beoordelen nationaal en internationaal opererende keuringsinstituten met regelmaat de productieprocessen en profielen, en testen zij zelfs proefelementen.



DE REHAU RAAMFABRIKANT

FABRICAGE, MONTAGE EN ONDERHOUD

DE RAAMFABRIKANT

Is een specialist vertrouwt met de nationale bouwmethoden en eisen. U mag dus rekenen op zijn professioneel advies en handelen. Nadat u tot zaken bent gekomen zal men, voordat begonnen wordt met de productie, bij u ter plaatse komen opmeten of gedetailleerde tekeningen verlangen.

De in Nederland gevestigde fabrikant betreft de benodigde raam- en deurprofielen van REHAU en bewerkt deze volgens vastgelegde fabricagerichtlijnen. Dat houdt onder andere in dat op de juiste manier versterkingsstaal wordt aangebracht in de profielen, en dat de profielontwatering en -beluchting op de juiste wijze is uitgevoerd.

Een goede passing in de gevel begint met goed opmeten en het aanhouden van de juiste fabricagematen en toleranties. Rondom het kozijn mag slechts een kleine ruimte overblijven voor het opvangen van normale uitzetting en krimp als gevolg van temperatuurwisselingen.

Het eindproduct, uw kunststofraam, is pas van topkwaliteit als zowel de kwaliteit van raamfabricage als ook de kwaliteit van montage in de gevel optimaal zijn.

De professionele raamleverancier geeft u garantie op raam en deur, functioneren en montage.

HET ONDERHOUD

Kunststof ramen vereisen weinig onderhoud. Regelmatig reinigen met water en zeep om straaanslag aan de buitenzijde te verwijderen is voldoende om de glans te bewaren. Verder hoeft alleen het beslag regelmatig wat licht geolied te worden.

Vraag voor informatie over onderhoud en dagelijks gebruik van uw kunststoframen onze brochure "Van inbouw tot onderhoud".

De raamfabrikant is een specialist die maatwerk levert. Elk raam moet jarenlang aan hoge eisen voldoen.



DE KEUZE IS AAN U

KIES VOOR REHAU KWALITEIT



WAAROM RAMEN EN DEUREN UIT REHAU PROFIELSYSTEMEN?

- **inbraakwerend**; een veilig gevoel
- **onderhoudsarm**; kostenbesparend en meer vrije tijd
- **duurzaam**; gaan tientallen jaren mee. Ze overleven vaak het pand
- **warmte-isolerend**; comfortabel, met reducering van energiekosten
- **geluidsisolerend**; aangename sfeer binnen
- **recyclebaar**; hergebruik spaart grondstoffen en energie
- **typische Nederlandse raamvormen**; dus altijd het juiste model voor uw woning
- **KOMO en SKG gecertificeerd**



ENERGIE-EFFICIËNT BOUWEN

VOORUITGANG DOOR SYNERGIE

REHAU is een wereldwijd actief concern op het gebied van fabricage van hoogwaardige kunststofproducten, met meer dan 15.000 medewerkers.

De activiteiten zijn ondergebracht in drie divisies: Bouw, Automotive en Industrie. Het bedrijf is opgericht in het Duitse plaatsje Rehau en bestaat 60 jaar. De activiteiten zijn nu verspreid over 40 landen. Productie vindt plaats in 27 gespecialiseerde fabrieken.

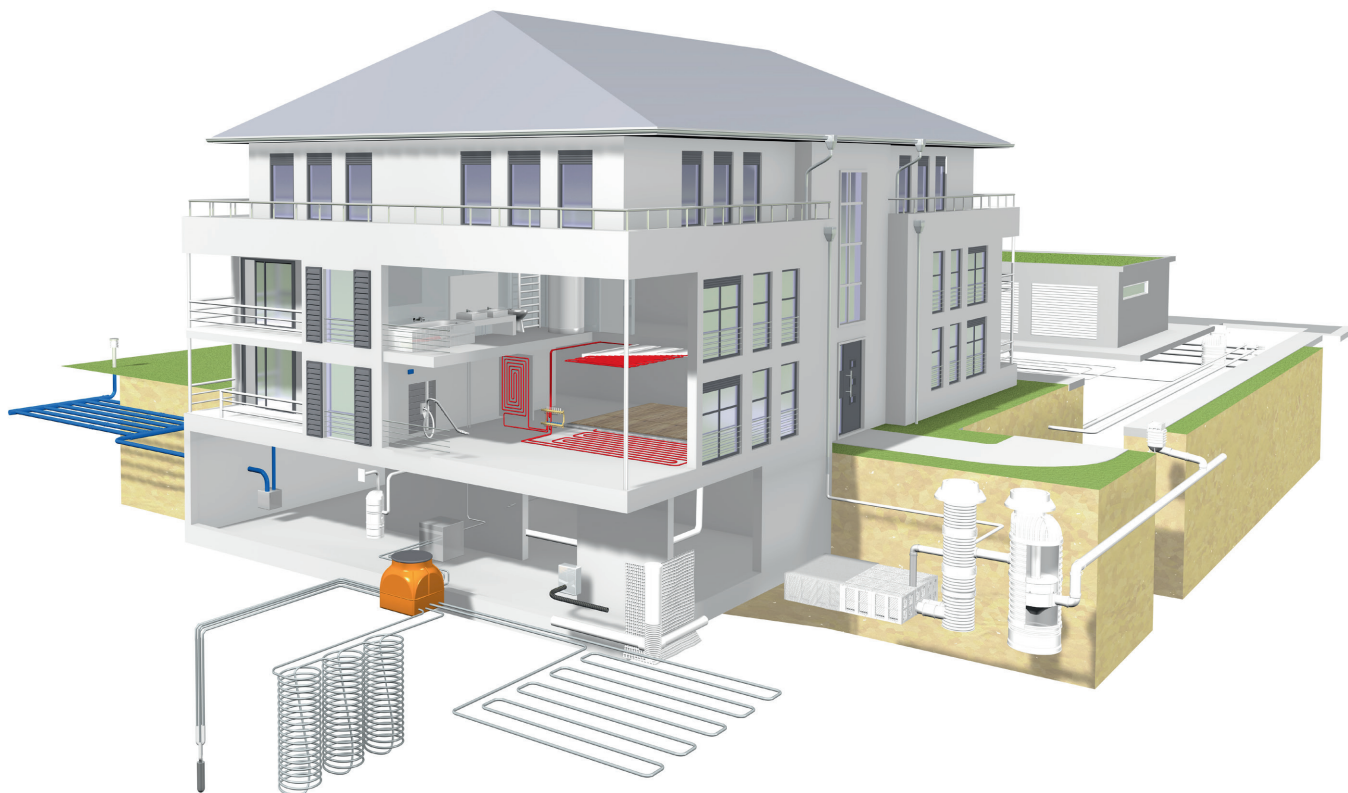
De thema's innovatie en milieu staan bij REHAU hoog in het vaandel. Dat blijkt voor wat betreft de divisie Bouw uit onze drie pijlers van energie-efficiëntie:

- energieverlies reduceren
- energie efficiënt benutten
- energie efficiënt voortbrengen

Passend hierin is een groot productscaal, gebaseerd op onder andere:

- raamprofielssystemen
- verwarming en koeling met behulp van vloerverwarmingsystemen in combinatie met geosondes, warmtepompen en aardtemperatuursystemen
- elektrosystemen, waaronder kabelkanalen

(Vraag voor uitgebreide informatie over deze thema's naar onze brochure "Meerwaarde realiseren, kosten besparen").



REHAU RAAMPROFIELSYSTEMEN

KIES VOOR KWALITEIT EN HET BESTE RESULTAAT, BIJ NIEUWBOUW EN RENOVATIE



REHAU, Watergoorweg 79- 3861 MA Nijkerk, Postbus 1052 - 3860 BB Nijkerk, Tel. 033-247 99 11, Fax 033-247 99 58, nijkerk@rehau.com

www.kunststoframen.nl
www.rehau.com

© REHAU 990702NL 06.2014