

Предности:

- Полголема удобност
- Атрактивен изглед
- Лесно чистење
- Оценето како најдобро решение од страна на Институтот за технологија на прозорци „ift Rosenheim“, во критериумот „лесна проодливост со тркала“

**Праг со
ниво на
подот**

Информирајте се повеќе за прагот со висина 0mm.

Понатамошни информации на
www.rehau.mk/raucero

Правото на технички измени е задржано.

Ве молиме земете ги во предвид соодветните технички информации за производителите, кои се достапни на www.rehau.com/ti.

© PEXAY доел
ул. Борис Трајковски 766
1000 Скопје, Македонија

791705 МК 03.2021

Engineering progress
Enhancing lives

Збогум на сопнувањето

РАУЦЕРО (RAUCERO): Поден праг со висина од 0 mm, за премин без пречки. Совршено прилагоден на нашите СИНЕГО (SYNEGO) и ГЕНЕО (GENEO) системи за влезни и балконски врати.

Ново откривање на прозорците.
За современиот живот.

 **REHAU**

Удобност во секој дом

Прагот со висина на ниво на самиот под, РАУЦЕРО (RAUCERO) од РЕХАУ, всушност и не го заслужува името „праг“.

Бидејќи, тој има висина од 0 mm, низ балконските или влезните врати се поминува многу лесно и без опасност од сопнување. Преку прагот лесно се преминува со тркала, што претставува дополнителна предност.

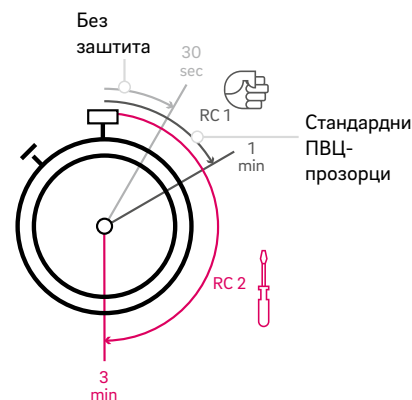


Комбинација на дизајн и функционалност

Прагот едноставно го снемива во самиот под и така обезбедува атрактивен изглед. Вистинска работа за љубителите на исклучителен дизајн.

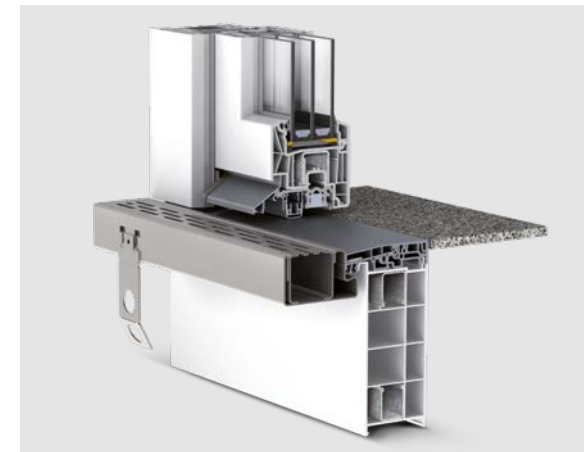
Топлината останува во внатрешниот простор

Системот на праг за врати, благодарение на термичките бариери, спречува создавање на кондензација и несакан губиток на топлина.



Насилното отварање нема никакви шанси

Со прагот РАУЦЕРО (RAUCERO) опремените прозорци на РЕХАУ, достигнуваат класа на отпор против насилно отварање RC2.



Паметен спуштен дихтунг

Специјалниот дихтунг, при затварање, автоматски се спушта на прагот, и со тоа обезбедува идеално заптивање. При отварање или затварање на вратата, не се случува никакво стругање по подот.

Едноставно одржување и чистење

Чистењето на прагот РАУЦЕРО (RAUCERO) се врши исклучително лесно, со едноставно вадење на решетките, од нерѓосувачки челик. Квалитетните компоненти, како што се нерѓосувачкиот сливник, обезбедуваат соодветна долготрајност.