



**Engineering progress
Enhancing lives***

TITANIUM Design, la fenêtre de qualité durable

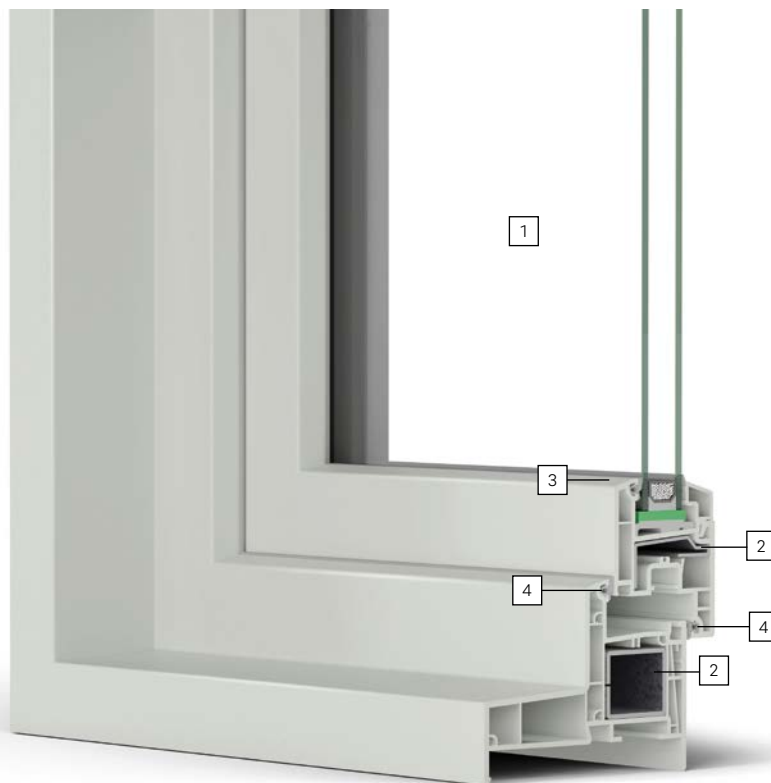
REHAU. Des fenêtres réinventées pour la vie
d'aujourd'hui.



*Nos avancées technologiques. Votre confort au quotidien.

Choisissez TITANIUM Design, une fenêtre accessible

Fabriquées en matière PVC NF, les fenêtres TITANIUM Design, répondent à l'essentiel de vos besoins sans surplus !



**REHAU
EcoPuls**
Développement
Durable

1 Tous types de vitrage de 4 à 34 mm

3 Design moderne et épuré

2 Renforts acier

4 Joints de frappe

Idéale pour votre projet de changement de fenêtre ou pour votre future construction.



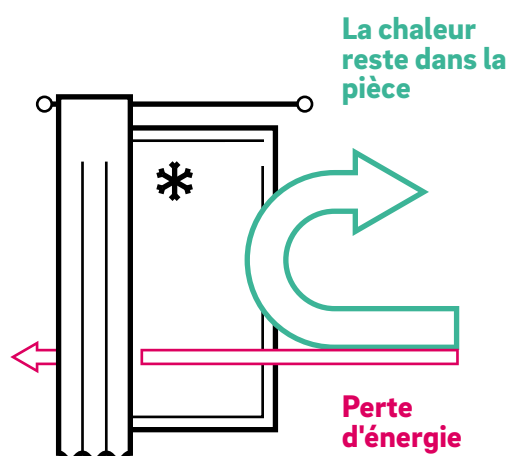
**Des fenêtres
+ écologiques
+ design
+ performantes**

Bénéficiez d'un confort thermique performant

Faites des économies d'énergie aussi bien pour l'environnement que pour votre porte-monnaie avec les fenêtres TITANIUM Design. Bénéficiez d'une fenêtre durable et économisez jusqu'à 76 %* sur vos besoins de chauffage.

Plus d'isolation thermique

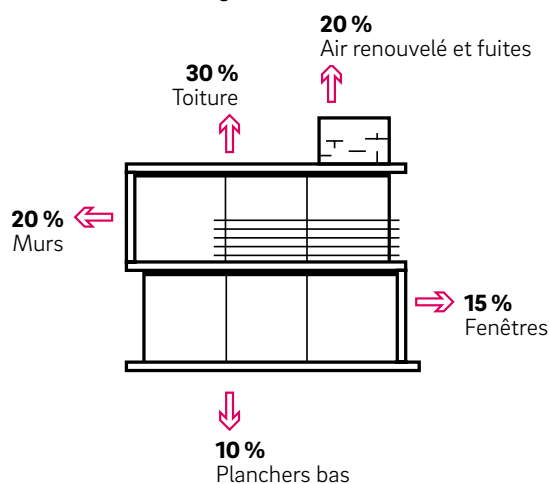
Les déperditions thermiques et la sensation de froid (courant d'air) sont les signes d'une menuiserie en fin de vie. Grâce à nos systèmes de joints (faciles à remplacer), nos fenêtres vous permettront d'améliorer nettement l'étanchéité, l'isolation thermique et acoustique de votre logement. Associé à un triple vitrage, l'indice U_w de la fenêtre peut atteindre jusqu'à $1,0 \text{ W}/(\text{m}^2 \cdot \text{K})$.



Limiter les pertes d'énergie dans votre maison

Les fenêtres peuvent constituer 10 à 15 % des déperditions thermiques. Changer ses anciennes fenêtres et portes-fenêtres limite les infiltrations d'air, la perte de chaleur et l'humidité grâce à ses joints optimisés.

Pertes d'énergie dans une maison conventionnelle



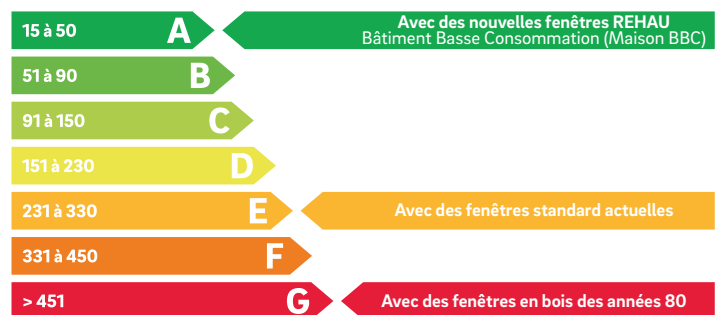
* En remplaçant les anciennes fenêtres en bois ou PVC des années 1980 ($U_w : 3,0$) par des fenêtres TITANIUM Design en PVC ($U_w : 1,0$ en triple vitrage) vous diminuez la déperdition de chaleur par les fenêtres.



Vous ne pouvez pas agir contre la hausse des prix de l'énergie, en revanche vous pouvez agir pour réduire votre consommation de chauffage.

Avec des nouvelles fenêtres TITANIUM Design

Consommation énergétique en kWh/m².an**



** Pour une maison standard de 110 m²

Sentez-vous en sécurité

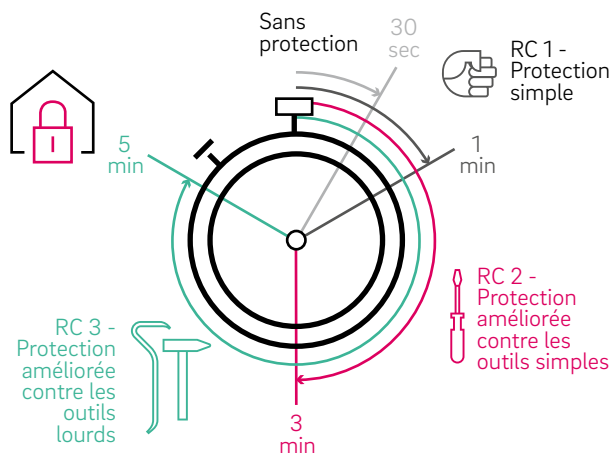
Protégez votre habitation 24h/7, avec les fenêtres TITANIUM Design.



Plus de sûreté

La sécurité n'a pas de prix. Les fenêtres TITANIUM Design réduisent les risques d'effraction. Avec le capteur de mouvement SMART GUARD, elles offrent un haut niveau de protection contre les cambriolages.

Délai d'ouverture suivant le type de fenêtre



Plus de protection anti-effraction

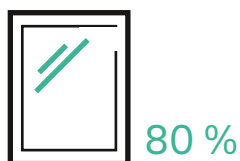
Le capteur de mouvement SMART GUARD détecte toutes les tentatives d'intrusion. En cas d'urgence, ses signaux d'alarme visuels ou sonores se déclenchent pour décourager les cambrioleurs avant qu'ils n'agissent. SMART GUARD se contrôle via une application et peut se raccorder facilement à une solution connectée existante.



Quelques chiffres sur les cambriolages :



En France, une tentative de cambriolage a lieu toutes les 90 secondes. Contrairement à ce que l'on pense, la plupart des cambriolages se produisent le jour et non la nuit.



Dans 80 % des cas, l'effraction se produit par les fenêtres, que ce soit la fenêtre de la cave ou la porte du balcon. Le cambrioleur n'a besoin, en général, que de 10 petites secondes pour ouvrir une fenêtre standard mal sécurisée.



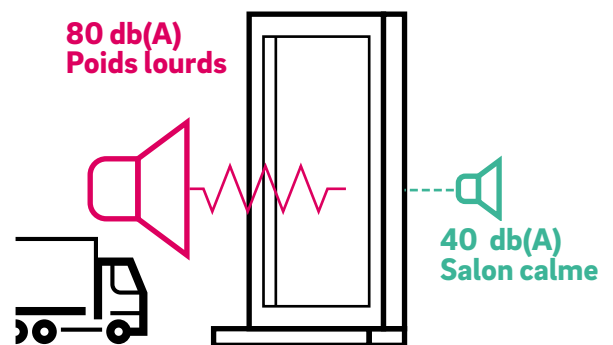
Dans 45 % des cas, cela reste une tentative, mais souvent avec des dommages esthétiques et mécaniques irréversibles. Remplacer les fenêtres et les portes est aussi long que coûteux.

Optez pour des nuits plus calmes

Les fenêtres TITANIUM Design assurent détente et tranquillité à l'intérieur de votre habitation. Installez-vous et profitez !

Plus d'isolation acoustique

Lorsque l'on habite en ville ou proche d'une route passante, le bruit omniprésent ne permet pas de se reposer convenablement. Les fenêtres TITANIUM Design apportent la meilleure atténuation des bruits extérieurs pour offrir le meilleur confort acoustique. De jour comme de nuit, vous êtes paisible, au calme et prêt pour vous ressourcer.



Plus de calme

Les joints optimisés assurent également une pression parfaite lors de l'ouverture et la fermeture de la fenêtre pour vous offrir un haut niveau de confort contre les bruits extérieurs pouvant être source de gêne et de stress.

Jusqu'à
40 dB
en moins*



* Valeurs d'affaiblissements acoustiques des menuiseries selon types de vitrages et configurations

Créez votre propre style

Avec KALEIDO COLOR, personnalisez vos portes et fenêtres en choisissant la couleur intérieure et extérieure, et la forme à votre image.

Plus de couleurs

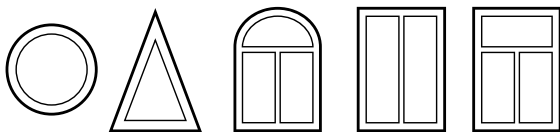
Aucun doute, la couleur qu'il vous faut est dans la gamme KALEIDO COLOR de REHAU : finitions mates, métallisées, unies, veinées, brossées, sablées, lisses ou encore aspect bois pour s'adapter à tous les styles d'habitation de scandinave en passant par industriel. Avec plus de 200 coloris disponibles, votre imagination n'a plus de limites. Demandez le nuancier REHAU.

Plus de personnalisation

Le bleu outremer serait idéal pour la façade de votre maison bretonne, mais il s'accorde difficilement avec votre intérieur ? Optez pour des fenêtres bicolors : une teinte à l'extérieur, une autre à l'intérieur.

Plus de formes

Les fenêtres TITANIUM Design sont personnalisables selon vos envies : rondes, triangulaires, cintrées, ... elles s'adaptent à tous les environnements et styles architecturaux.



Plus de
400
combinaisons
de couleurs



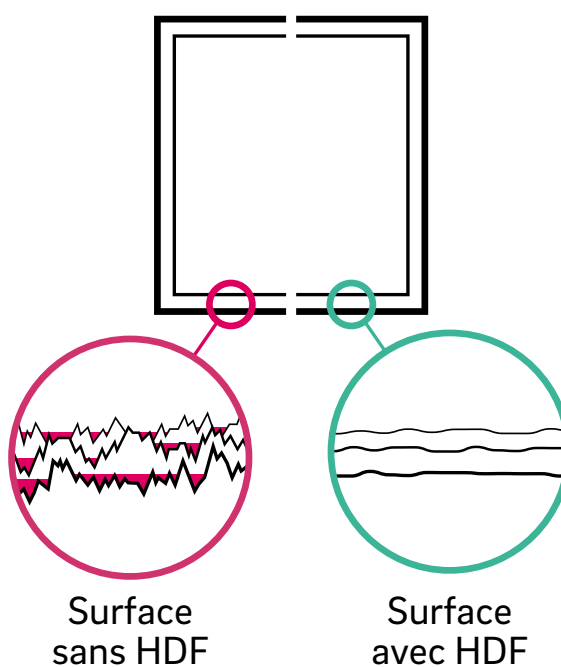
Plus d'authenticité

Pour les amoureux du bois, quatre surfaces inédites KALEIDO WOODEC (allant du chêne clair au chêne foncé) qui rendent parfaitement l'apparence naturelle du matériau tant au niveau du toucher que visuellement. Fini les inconvénients d'entretien du bois véritable, un chiffon humide suffit à les nettoyer.

Facile d'entretien



Les fenêtres TITANIUM design sont conçues avec la technologie HDF (Finition Haute Définition) qui facilite l'entretien de vos futures fenêtres.



Moins d'entretien

Les fenêtres TITANIUM Design en PVC sont inaltérables. Elles résistent aux intempéries, à toutes les agressions extérieures telles que les moisissures ou les dégradations dues aux insectes.

Leur très faible sensibilité au vieillissement et aux UV est garantie par des tests selon la norme NF EN 12608.

**Entretien
facilité**





Engagez-vous pour l'environnement

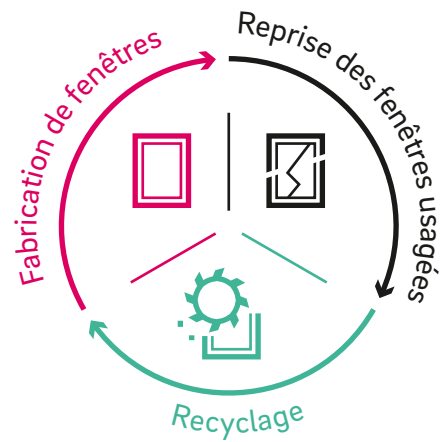
**REHAU
EcoPuls**

Développement
Durable

Aujourd'hui, le développement durable est ancré dans notre quotidien et de toute entreprise. Prendre conscience de son propre impact environnemental, agir pour le limiter et préserver notre planète sont les essentiels de notre futur commun. Les profilés de fenêtres REHAU avec le label EcoPuls, composés au minimum de 40 % de matière recyclée sont l'illustration d'une empreinte écologique positive.

Plus de recyclage

REHAU a mis en place un système de recyclage de chutes de production et des fenêtres en fin de vie afin de les réintroduire dans la réalisation de nouveaux profilés. Soigneusement sélectionnées et triées, ces matières premières de recyclage associées à la matière vierge (principe de co-extrusion) ne dénaturent en aucun cas les performances et les possibilités d'utilisation du nouveau profilé.



Plus longue durée de vie

Toutes les fenêtres REHAU sont conçues et fabriquées en France avec des matériaux éco-conçus pour être durables et accompagner l'habitation dans le temps tout en contribuant à faire des économies d'énergie.



L'ensemble des usines de profilés de fenêtres REHAU en Europe possède le label de qualité indépendant VinylPlus, qui certifie qu'elles répondent tout au long de la chaîne de valeur aux critères de production, transformation et recyclage définis.



**97 000
tonnes
de CO₂
en moins***

* en Europe sur une année grâce à l'utilisation de matière recyclée



Informations techniques

La fenêtre TITANIUM Design

Largeur du battement central	116 mm
Épaisseur d'isolation	de 100 à 180 mm
Épaisseur	60 mm
Système de joint	Double joint de frappe
Épaisseur maximale de vitrage	34 mm
Isolation thermique U_w en double vitrage	1,3 W/(m ² .K)
Isolation thermique U_w en triple vitrage	1,0 W/(m ² .K)
Isolation acoustique $R_{a, tr}$	AC4, 40 dB
Résistance au vent	VA3
Étanchéité à l'eau	E9A
Perméabilité à l'air	A4
Force de manoeuvre	Classe 1



Choisissez le "Made in France"

Depuis notre site de production de Morhange en Moselle, nous livrons tous les jours nos profilés éco-conçus à notre réseau de clients partenaires français. Grâce à vous, chaque année plus d'un million de fenêtres, portes et volets sont fabriqués et installés en France.

Plus de garanties

Tous les coloris disponibles sont sous avis techniques et sont garantis 10, 15 ou 20 ans selon votre choix. REHAU est certifié QB33 par le CSTB. Cette certification atteste la maîtrise de tout le processus de plaxage, par le biais de contrôles qualité, et assure la résistance au vieillissement, à l'usage, et la tenue des couleurs.

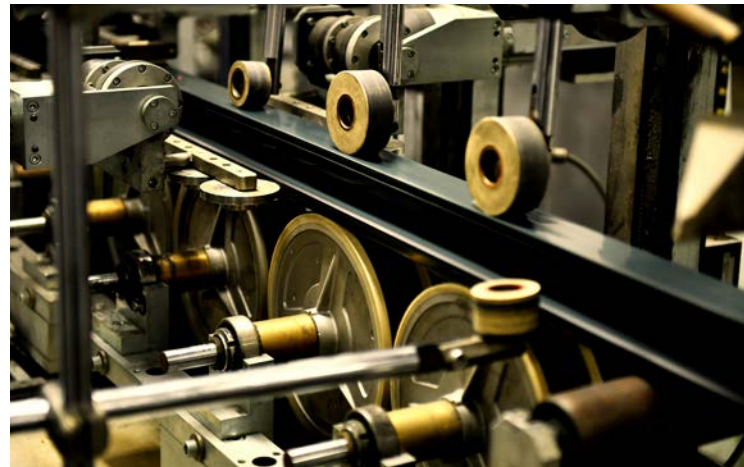
Plus de normes

Les profilés de fenêtres REHAU extrudés et plaxés à Morhange répondent aux normes françaises (NF 126, QB 33) et européennes (EN 12608-1). REHAU est également certifié :

- ISO 14001:2015 - Systèmes de management environnemental
- ISO 50001:2018 - Management de l'énergie
- ISO 9001:2015 - Systèmes de management de la qualité

Plus d'engagements

Nous nous sommes engagés dans le mouvement de La French Fab dans l'objectif de renforcer la promotion de l'industrie française. Notre ambition est de défendre et de suivre les thématiques de l'industrie du futur à la française en plaçant **au cœur de nos priorités l'innovation comme levier de développement** de nos activités et **la performance écologique et environnementale** de nos modes de production comme de nos produits.





A man with dark hair and a beard, wearing a dark blue sweater, is shown in profile from the chest up. He is looking out a window with a white handle that has the brand name 'REHBU' on it. The lighting is bright, suggesting a sunny day. The background is a bright, slightly blurred outdoor scene.

**Le choix d'une fenêtre
de qualité durable pour toutes
les exigences.**

**Des fenêtres réinventées
pour la vie d'aujourd'hui.**

Demandez conseil à votre revendeur partenaire REHAU :

Sous réserve de modifications techniques.

Pour plus d'informations
www.rehau.fr

© REHAU France
Place Cisse
57340 MORHANGE

945831-001 FR 06.2021