

AVEC LE BLOC-BAIE DEMI-LINTEAU PRESTHYGE SORTEZ DU TUNNEL !

PLUS DE DÉBORD INTÉRIEUR, NI EXTÉRIEUR

PRESTHYGE SE FOND DANS VOTRE HABITAT



Le choix du type de coffre de volet roulant est un point très important lors de l'acquisition d'ensembles menuisés. Ce choix, notamment dans le cas du pavillon, s'oriente de plus en plus vers des coffres de volets roulants non apparents, sans débord intérieur, ni débord extérieur et préservant l'intégrité de la façade (pas de micro-fissures). Il est également guidé par l'évolution des normes thermiques (RT 2012) et la nécessité de disposer de coffres étanches à l'air. La pose doit être simple, rapide et permettre une adaptation parfaite au gros-œuvre. **Pour satisfaire à toutes ces exigences, REHAU vous propose le Bloc-Baie demi-Linteau PRESTHYGE, qui s'est imposé comme une référence sur le marché.**

Le produit :

Il s'agit d'un coffre de volet roulant du type bloc-baie, c'est-à-dire solidaire de la fenêtre.

Le concept :

PRESTHYGE s'intègre à la majorité des linteaux du marché, notamment les 1/2 linteaux «Y» et «L». Ces linteaux existent en béton, en terre cuite et en polystyrène renforcé.



Principales caractéristiques techniques :

Hauteur sous coffre :

- avec lames de 52 mm : 2,25 m
- avec lames de 37 mm : 3,00 m

Évaluations thermiques par calculs :

- U : env. 1,00 W/m².K avec isolant de 100 mm
- U : env. 0,36 W/m².K avec isolant de 180 mm

Manceuvres :

- Moteur
- Treuil

Optimisation de la mise en oeuvre par prémontage des pièces

Isolant thermique jusqu'à 180 mm

Protection efficace du tablier par coquilles de transport, PP alvéolaire, ou capotage PVC.

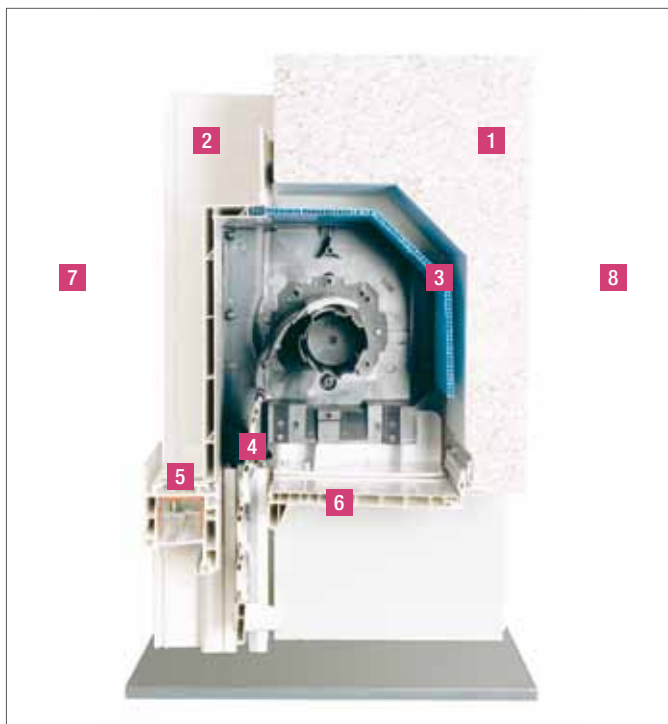
LE BLOC-BAIE DEMI-LINTEAU PRESTHYGE

UNE RÉFÉRENCE POUR BBC ET RT2012



Les 13 « Plus » PRESTHYGE :

1. Pas de débord intérieur
2. Pas de débord extérieur
3. Pas de fissuration de la façade du bâtiment
(matériau du linteau identique au matériau de la construction)
4. Pose en 1 seule intervention :
 - pose facilitée
 - réduction du temps de main d'œuvre
5. Compatible avec les linteaux terre cuite, béton et polystyrène, notamment en version Y et L
(avec retombée de linteau intégrée)
6. Excellente isolation thermique : jusqu'à 0,36 W/m².K
7. Livrable avec ou sans sous-face pour adaptation à tout type de linteau
8. Talon à réglages biplans pour adaptation parfaite au gros-œuvre
9. Adapté aux fenêtres et portes-fenêtres sur tout type de matériau : PVC, alu & bois
10. Excellente étanchéité à l'air :
 - qualité de la liaison coffre - menuiserie (bloc-baie)
 - joues avec joint PU et mousse d'étanchéité pour treuil
11. Montage treuil à l'intérieur de la joue => fiabilité du montage et accès facilité à tout moment
12. Compatible avec tout type de lames (épaisseur de 8 à 14 mm)
13. Cotes du châssis inchangées que celui-ci soit ou non équipé de PRESTHYGE => optimisation de la fabrication



- 1 Linteau «Y» ou «L» en béton, terre cuite ou polystyrène
Pas de fissuration de la façade - pas de débord extérieur
- 2 Isolation intérieure - pas de débord intérieur
- 3 Protection du tablier
- 4 Lames à stries intérieures et extérieures de 8 à 14 mm
- 5 Ensemble bloc baie : pose en 1 seule intervention et par 1 seul corps de métier
- 6 Trappe de visite extérieure
PRESTHYGE peut être livré avec ou sans trappe d'accès
- 7 Partie intérieure
- 8 Partie extérieure



Visionnez la vidéo **REHAU PRESTHYGE** sous

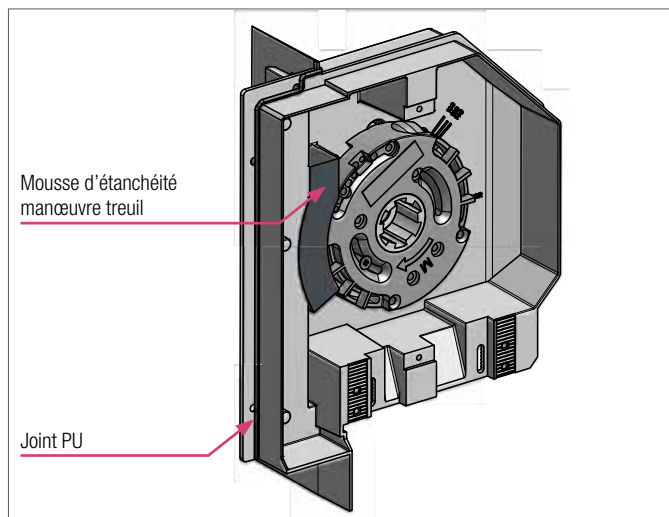
<http://www.youtube.com/rehaufrance>

ou en scannant le QR code ci-joint :



LE BLOC-BAIE DEMI-LINTEAU PRESTHYGE

UN CONCENTRÉ D'INNOVATIONS



Les joues PRESTHYGE sont dotées d'un joint périphérique en P.U. pour assurer une excellente étanchéité à l'air.

De plus, les versions treuils comportent des mousses d'étanchéité complémentaires

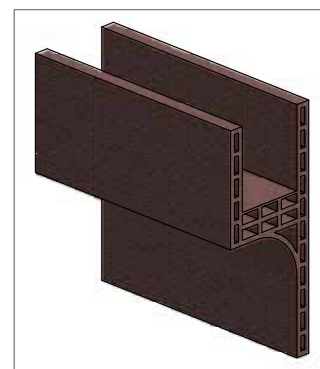
Un système astucieux de talon multi-réglages

Ce système de talons permet d'effectuer les réglages nécessaires dans les 2 plans (horizontal et vertical), autorisant ainsi une adaptation parfaite de PRESTHYGE au gros-oeuvre.

Exemples de 1/2 linteaux

Version «L» en BÉTON

Version «Y» en TERRE CUITE



Pour tout savoir sur nos formations REHAU ACADÉMIE :

www.rehau.fr/academie

academie.batiment@rehau.com

Document non contractuel. La société REHAU se réserve le droit de modifier à tout moment les caractéristiques indiquées dans ce document.

Agences commerciales REHAU SA :

Région Sud-Ouest, Agen : ZI Le Treil, 47520 LE PASSAGE, Tél. 05 53 69 58 69, Fax 05 53 66 97 00, agen@rehau.com **Région Sud-Est, Lyon** : 22 rue Marius Grosso, 69120 VAULX-EN-VELIN, Tél. 04 72 02 63 00, Fax 04 72 02 63 40, lyon@rehau.com **Région Centre, Nord et IDF, Paris** : 54 rue Louis Leblanc, B.P. 70, 78512 RAMBOUILLET Cedex, Tél. 01 34 83 69 90, Fax 01 34 83 64 60, paris.batiment@rehau.com **Secteur Ouest, Rennes** : 15, rue Erbonnière, 35510 CESSON SEVIGNE, Tél. 02 99 65 21 30, Fax 02 99 65 21 60, rennes@rehau.com **Région Est, Metz** : ZAC de Morhange, 57340 MORHANGE Tél. 03 87 05 85 00, Fax 03 87 05 75 07, metz@rehau.com

Siège social : REHAU Bâtiment, Place Cisse, 57343 MORHANGE Cedex, Tél. 03 87 05 51 00, Fax 03 87 05 50 93, fenetre@rehau.com