

# **SYNEGO**<sup>®</sup>

TEHNISKĀ INFORMĀCIJA  
SISTĒMAS APRAKSTS

# SYNEGO®

## SISTĒMAS APRAKSTS

### Apraksts, tehniskie parametri

Rāmja materiāls	RAU-PVC
Sieniņu biezums	klase B saskaņā ar DIN EN 12608 vai RAL 716
Blīvējuma sistēma	vidus un atdures blīvējums, metināms
iebūvēšanas dziļums	80 mm
Kameru skaits	ārējais rāmis: 7, vērtne: 6, ārdurvju vērtne: 5
Atbalsta blīvējums	ārpusē: 5 mm, iekšpusē: 8 mm
Blīvējuma sprauga	ārpusē: 5 mm, iekšpusē: 4 mm,
Furnitūras ass	13 mm
Maksimālais stiklojuma biezums	51 mm
Redzamais profila platums, ārējais rāmis/vērtne, logi (ārdurvis)	no 117 mm līdz 154 mm (174 mm)
Siltuma caurlaidības koeficients $U_f$ , logi MD/AD, $U_o$ ārdurvis AD	logi MD līdz 0,94 W/m <sup>2</sup> K; AD līdz 1,0 W/m <sup>2</sup> K; ārdurvis līdz 1,2 W/m <sup>2</sup> K
Izturība pret vēja slodzi, logi (ārdurvis)	līdz klasei C5/B5 (līdz klasei C3/B3) saskaņā ar DIN EN 12210
Izturība pret lietusgāzēm, logi (ārdurvis)	līdz klasei 9A (līdz klasei 4A) saskaņā ar DIN EN 12208
Gaisa caurlaidība, logi (ārdurvis)	līdz klasei 4 (līdz klasei 4) saskaņā ar DIN EN 12207
Skaņas izolācija	līdz $R_{w,p} = 46$ dB
Izturība pret ielaušanos, logi (ārdurvis)	līdz RC 3 <sup>1)</sup> (RC 2 <sup>2)</sup> ) saskaņā ar DIN V ENV 1627
Virsmu apstrāde	laminējums ar koka vai alumīnija tekstūru un RAL krāsās, RAL lakojums, alumīnija uzlikas, anodētas vai ar pulvera pārklājumu

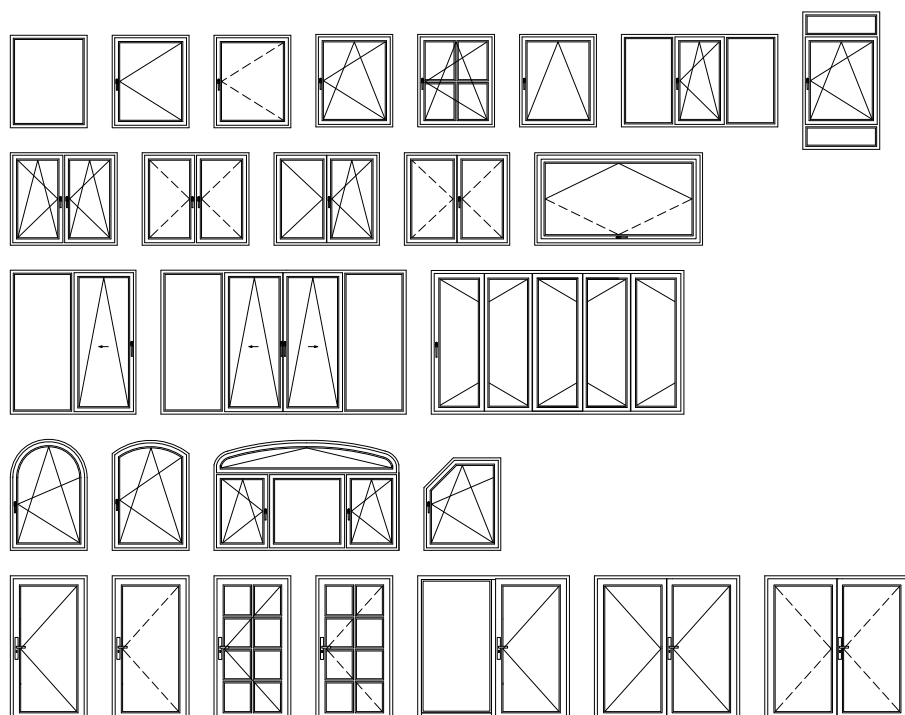
<sup>1)</sup> IV ceturksnī, 2015. gadā

<sup>2)</sup> 2016. gadā

PSK divviru durvis, ražošanā no III ceturkšņa 2015. gadā

Salokāmās, bīdāmās durvis, ražošanā no II ceturkšņa 2015. gadā

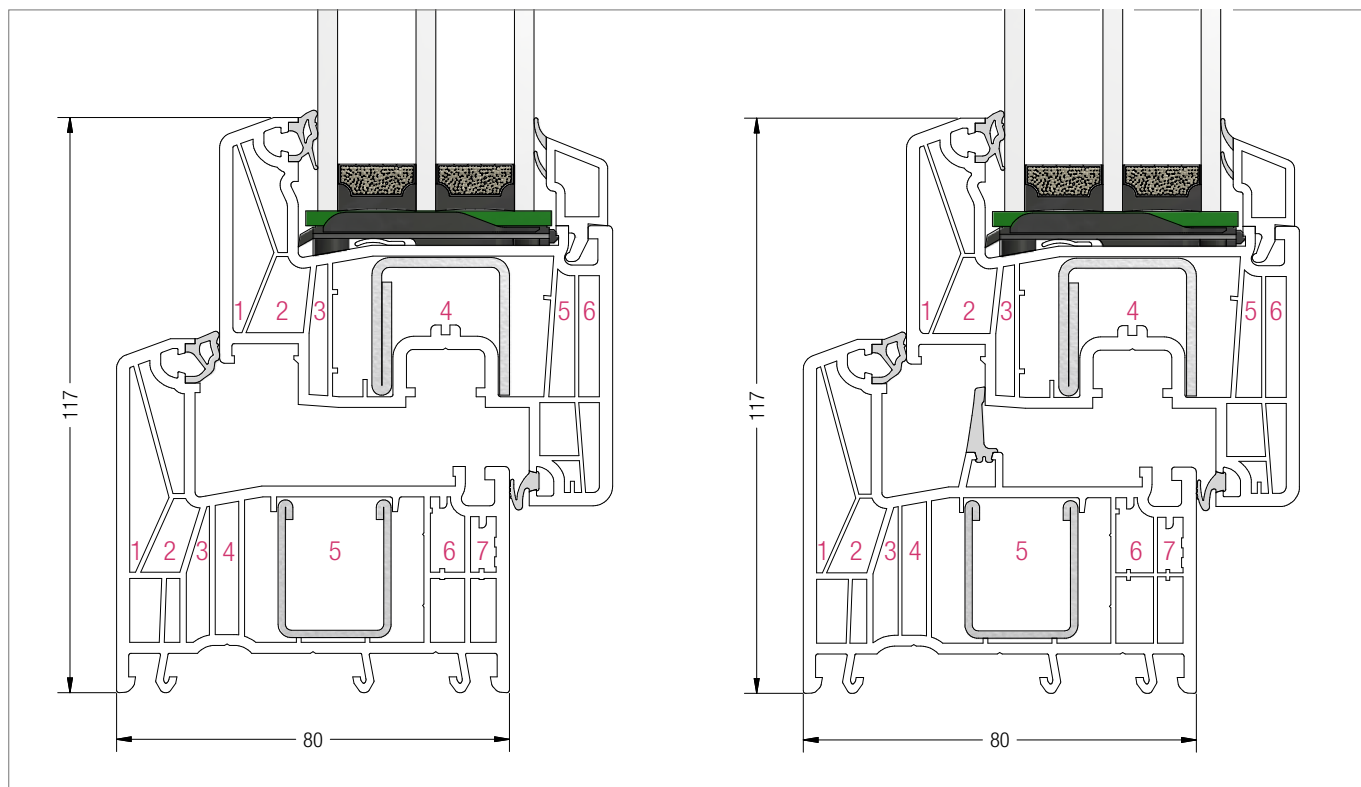
### Vēršanās veidu piemēri



# SYNEGO®

## SISTĒMAS APRAKSTS

### Sistēmas SYNEGO® logu priekšrocības



#### Optimizēta siltumizolācija

Iebūves dziļums 80 mm apvienojumā ar daudzkameru tehnoloģiju nodrošina izcilus siltuma caurlaidības rādītājus – koeficientu

- $U_i$  līdz  $0,94 \text{ W}/(\text{m}^2\text{K})$  variantam ar vidus blīvējumu
- $U_i$  līdz  $1,0 \text{ W}/(\text{m}^2\text{K})$  variantam ar atdures blīvējumu

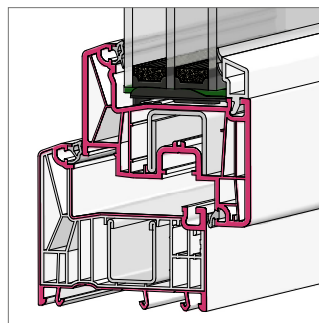
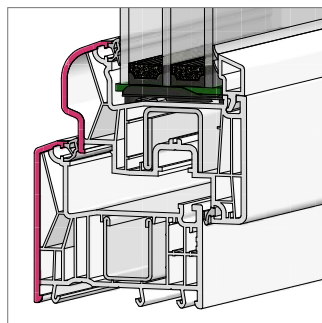
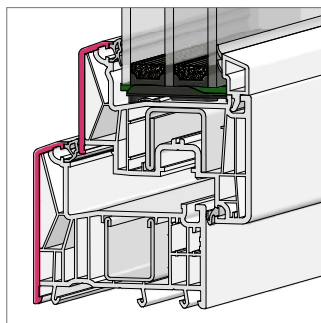
Papildu pasākumi funkcionālajās kamerās nav nepieciešami.

#### Racionāla ražošana, ekonomiska noliktavas uzturēšana un maksimāls elastīgums

Atdurbļīvējums un vidus blīvējums ir kombinēti vienas sistēmas ietvaros. Līdzās no siltumtehnikas viedokļa uzlabotajai SYNEGO armatūrai iespējams izmantot arī armatūru no citām REHAU profilu sistēmām. Sistēmas izstrādāšanas procesā īpaša uzmanība tika pievērsta ne tikai optimālām apstrādes īpašībām, bet arī iespējai pilnībā automatizēt ražošanu.

#### Šauri rāmji – vairāk gaismas

Šaurie rāmji, kuru platums nepārsniedz 117 mm, ļauj veidot lielas stiklotas virsmas un izskatās mūsdienīgi.

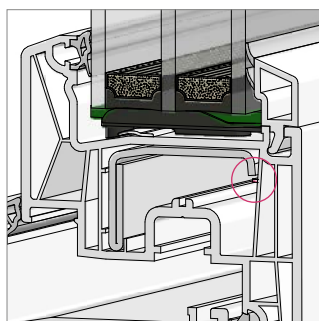
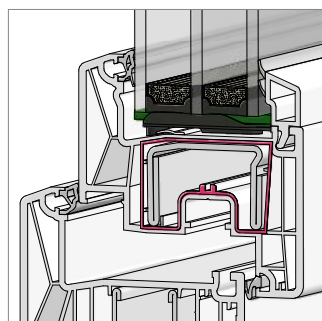
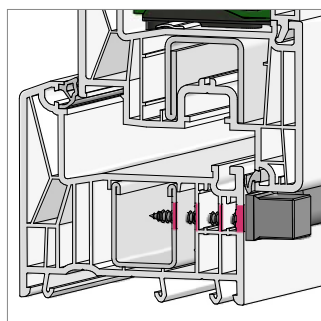


### Pievilcīgs dizains

Profili ir eleganti un neizskatās masīvi, tiem ir pabeigta forma un harmonisks dizains, ko nodrošina optimālie rādiusi (R3) un slīpumi (20°). Vērtnes plaknes novietojums ar nobīdi atbilst klasiskās konstrukcijas loģiem. Iespēja izmantot vērtņi ar noapaļotu pārslaiduma malu ļauj veidot mūsdienīgus un individuālus akcentus.

### HDF virsmas ir ērti un viegli kopjamas.

HDF („High-Definition-Finishing”) formulas priekšrocības slēpjas īpašajā receptūrā un uzlabotajā ražošanas tehnoloģijā. Virsma ir jūtami gludāka, un tās pārklājumam ir augsta spīduma pakāpe.



### Drošs eņģu stiprinājums

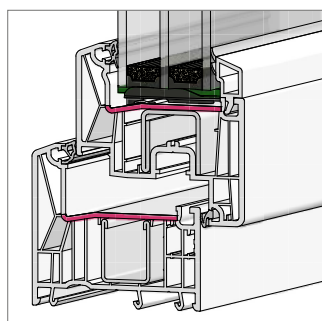
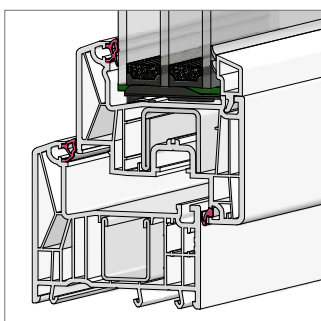
Eņģu nesošās daļas ir ar skrūvēm nostiprinātas trīskāršā PVC profilā vai papildus – arī tērauda armatūrā, tādēļ tās spēj droši uzņemt vērtnes radīto slodzi.

### Liels armatūras kameras dziļums vērtnes profilā palielinātai stabilitātei

Pateicoties lielam armatūras iebūvēšanas platumam (41 mm) un izcilajām statikas īpašībām, kas tādējādi tiek nodrošinātas, iespējams izmantot liela izmēra vērtnes.

### Droša viengabala armatūras fiksācija, pateicoties stiprinājuma izcilnim vērtnes profila armatūras kamerā

Furnitūras montāžas laikā atkrīt nepieciešamība caurburt armatūru. Tādējādi tiek nodrošināta ātrāka apstrāde un īsāki instrumentu izmantošanas laiki.



### Neliels aizvēršanas spiediens

TPE blīvējumi ir sametināmi, neizmantojot piespiedējus. Aizvēršanas spiediens ir neliels, pateicoties blīvējuma rievas precīzajai formai un platai blīvējuma spraugai.

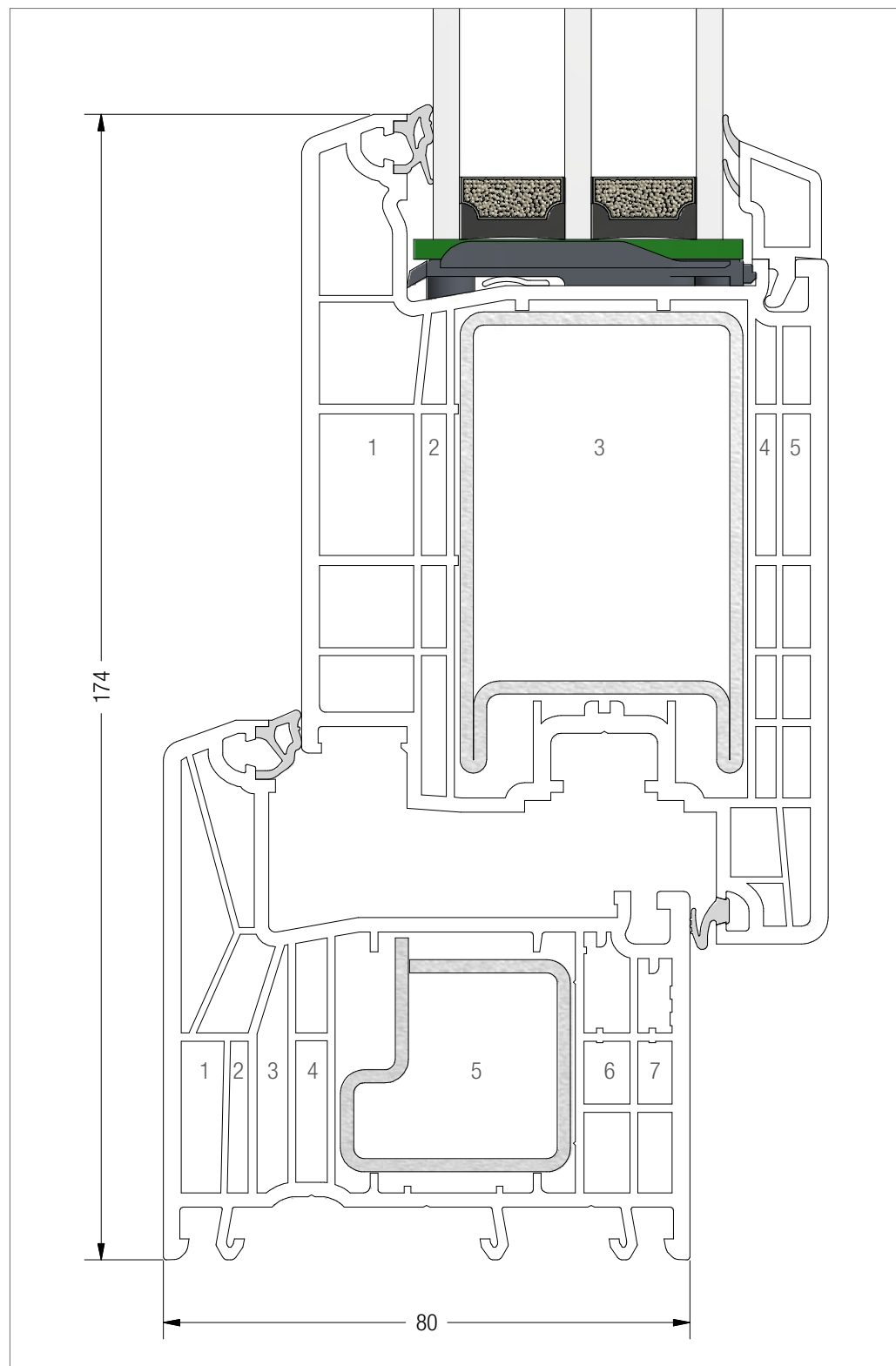
### Optimāla falce biežam stiklojumam

Falces lielais dziļums ļauj izmantot siltumizolācijas stiklojumu vai pildīšus ar biežumu līdz 51 mm. Apmales pusslīpā forma veicina ūdens notecēšanu.

# SYNEGO®

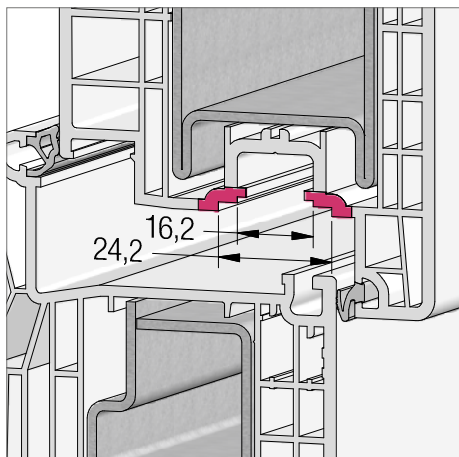
## SISTĒMAS APRAKSTS

### Sistēmas SYNEGO® ārdurvju priekšrocības



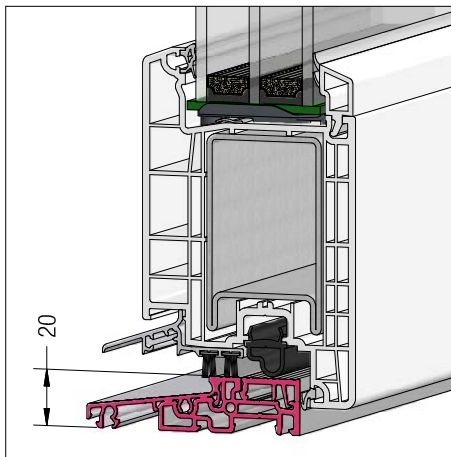
**Iebūvēšanas dziļums 80 mm,  
7 kameru konstrukcija ārējam  
rāmim, 5 kameru konstrukcija  
vērtnei**

Papildus augstajām prasībām,  
kas tiek izvirzītas ārdurvju  
stabilitātei, un no tām izrietošajai  
nepieciešamībai pēc liela izmēra  
armatūras ir nodrošināta arī  
optimāla siltumizolācija  
(t. i., U līdz 1,2 W/m<sup>2</sup>K).



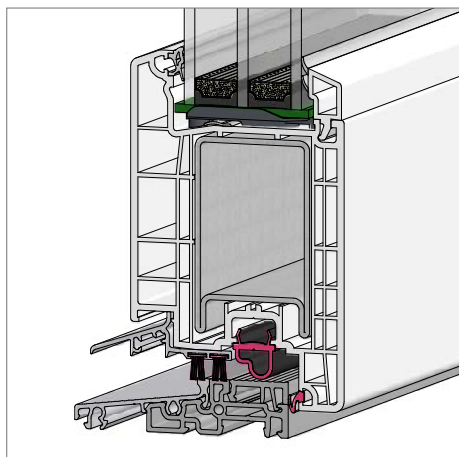
### Furnitūra

Var lietot tirdzniecībā piedāvāto furnitūru ar plakano plāksni un plāksnes platumu 16 mm vai 24 mm, tajā skaitā ar paaugstinātu drošības līmeni vai īpašām funkcijām.



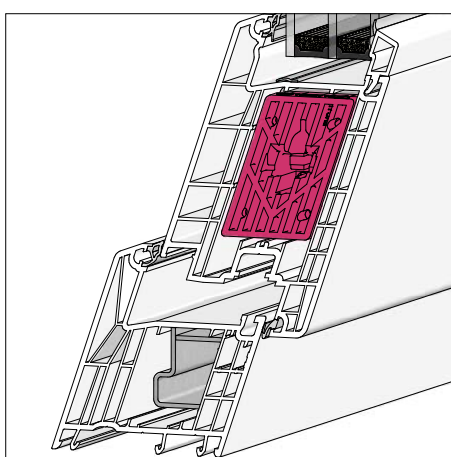
### Sliekšnis, ko var ērti šķērsot personas ar kustību traucējumiem vai ratiņkrēslā

Sliekšnis ar augstumu 20 mm saskaņā ar DIN 18024, 18025 un 18040 uz iekšpusi un uz ārpusi veramiem durvju elementiem.



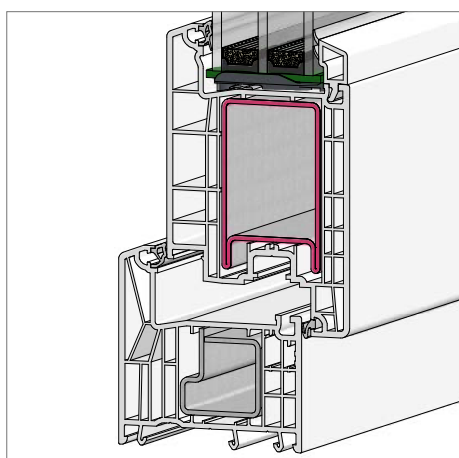
### Sliekšņa blīvējuma koncepcija

Trīs blīvējuma līmeņi sliekšņa zonā nodrošina uzlabotu hermētiskumu. Aizvēršanas spiediens ir neliels, pateicoties optimizētajai blīvējuma rievas formai un platai blīvējuma spraugai.



### Metināmi vērtnes stūru savienojumi

Vērtnes tērauda armatūra tiek savienota stūros tādejādi, izveidojot noslēgtu tērauda rāmi, kas aptver visu perimetru. Ar to tiek nodrošināta nepieciešamā ārdurvju stabilitāte.



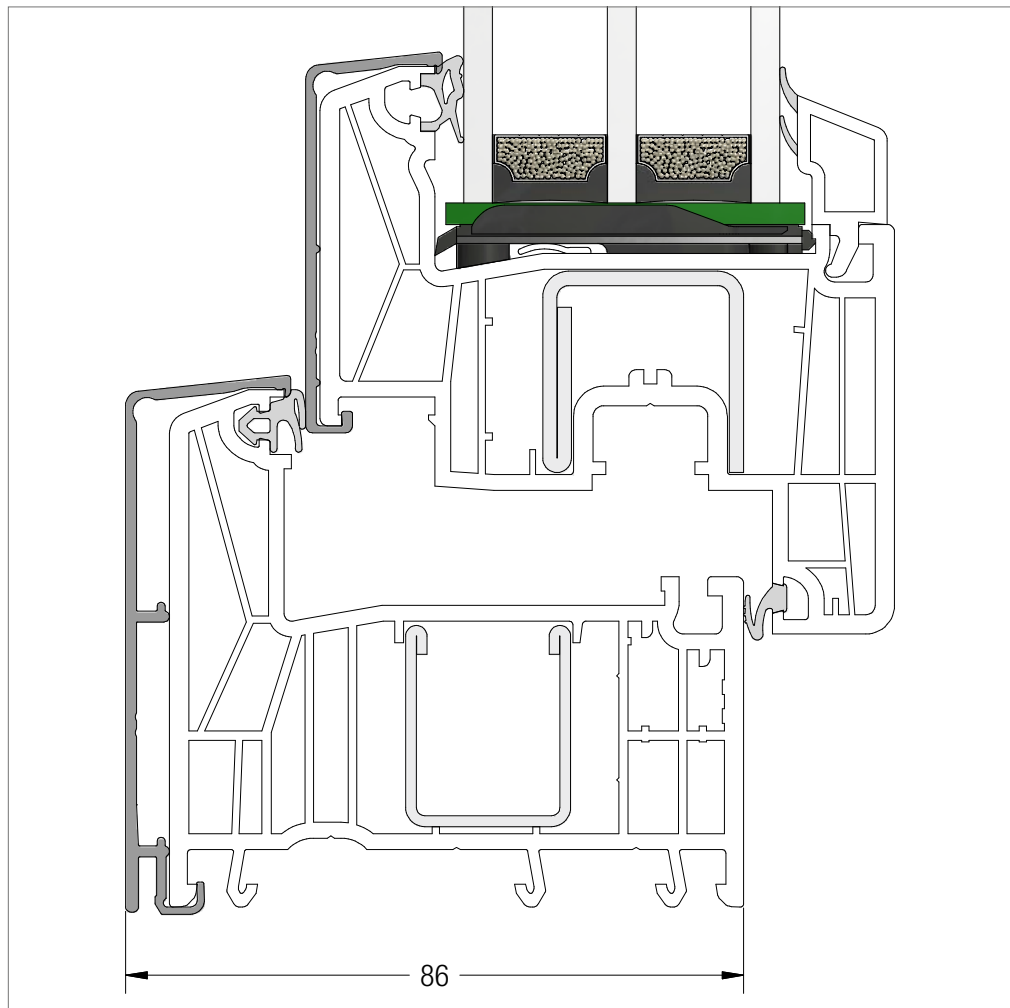
### Liela izmēra tērauda armatūra vērtņē

Nodrošina izcilas statiskas īpašības un lielu stabilitāti.

# SYNEGO®

## SISTĒMAS APRAKSTS

### Logu SYNEGO® ar ārējo apšuvumu ALU TOP SYNEGO® priekšrocības



#### Dizains

Ārējais apšuvums ALU TOP SYNEGO® ļauj veidot individuālus vizuālos risinājumus ar alumīnija virsmām.

#### Konstrukcijas princips

Atsevišķo ārējo apšuvumu, kas izgatavots no alumīnija, piestiprina, vienkārši nofiksējot to pie SYNEGO® profilu atbalsta elementa. Ārējā apšuvuma stūrus var veidot gan slīpu, gan parastu saduras salaidumu veidā.

Ārējais apšuvums tiek piedāvāts kā termiski presēti elementi ar neapstrādātu virsmu. Ārējā apšuvuma ALU TOP SYNEGO® krāsu risinājumu iespējams izvēlēties atbilstoši individuālajām vēlmēm, un tā virsmas var būt gan laktas, gan ar pulvera pārklājumu, gan anodētas.

#### Programmas apjoms

Ārējā apšuvuma ALU TOP SYNEGO® profilu palete ir pieskaņota REHAU logu profilu sistēmai SYNEGO® un ietver apšuvuma elementus, kas paredzēti:

- rāmju profiliem;
- vērtņu un vērtņu pārlaidumstatnēm;
- statņu profiliem;
- pārlaidum- un viltus statnēm;
- rāmju paplašināšanas profiliem.

#### Pielietojuma jomas

Atkarībā no pielietojuma profiliem SYNEGO® paredzēto ārējo apšuvumu var izmantot, lai veidotu dažādas konfigurācijas logus ar dažādu atvēršanās veidu dzīvojamajās ēkās un citos objektos:

- atgāžamus logus un durvis;
- atgāžamus un veramus logus un durvis;
- atgāžamus un pagriežamus logus;
- no vairākām daļām sastāvošus logus un durvis ar statņiem un šķēršiem;
- divdaļīgus logus bez vidus statnes;
- Vitrīnas
- logus ar rūts dalījumu.

Vairāk informācijas par sistēmu ALU TOP SYNEGO® var atrast tehniskās informācijas brošūrā „ALU TOP SYNEGO®“.

---

Šajā brošūrā norādītie izmēri ir aptuveni. Nosakot pielaižu, jāvadās tikai pēc mūsu Vispārīgajiem piegādes un apmaksas noteikumiem. Tādēļ mēs iesakām iepriekš pārbaudīt, vai šajā brošūrā ietvertie dati atbilst Jūsu paredzētajam tehniskajam risinājumam.

Mūsu ražoto izstrādājumu lietošana, izmantošana un apstrāde notiek ārpus mūsu kontroles iespējām, un tādēļ par to atbild tikai pats patērētājs. Tādēļ mūsu garantija visos gadījumos attiecas tikai

uz mūsu izstrādājumiem ar nemainītām kvalitātes īpašībām, kas atbilst mūsu specifikācijai. Jautājumos par atbildības uzņemšanu jāvadās pēc mūsu Vispārīgajiem piegādes un apmaksas noteikumiem. Tos var atrast vietnē <http://rehau.lv/pan> vai pasūtīt. REHAU neuzņemas nekādas garantijas saistības un nekādu atbildību sakarā ar zaudējumiem, kas radušies, lietojot tādas izstrādājumus, kas nav norādīti šajā dokumentācijā kā oriģinālās sistēmas aprīkojuma daļas.