

EURO-DESIGN 70

TEHNISKĀ INFORMĀCIJA
SISTĒMAS APRAKSTS

EURO-DESIGN 70

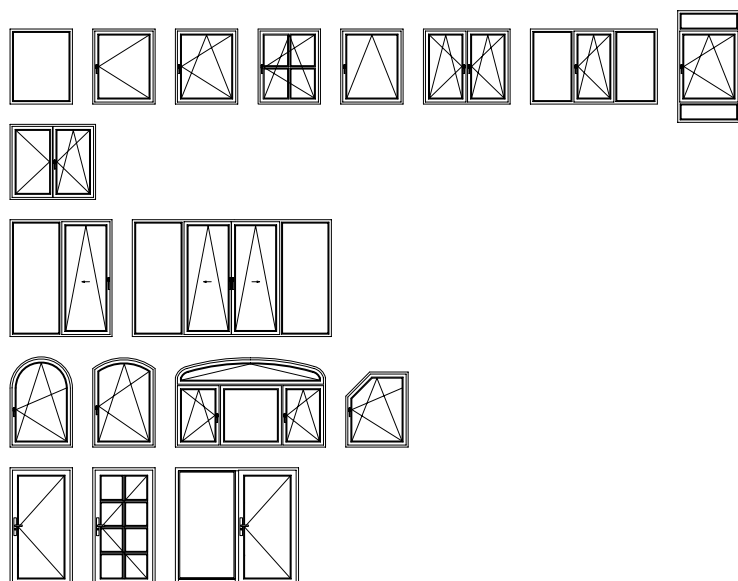
SISTĒMAS APRAKSTS

Apraksts, tehniskie dati

Materiāls	RAU-PVC, sastāvā nav kadmija un svina *
Sieniņu biezums	klase B saskaņā ar EN 12608 vai RAL 716
Blīvējuma sistēma	Atdures blīvējums
Iebūvēšanas dziļums	70 mm
Kameru skaits	5
Atbalsta blīvējums	ārpusē: 7 mm, iekšpusē: 8 mm
Blīvējuma sprauga	3,5 mm
Furnitūras ass	13 mm
Maksimālais stiklojuma biezums	41 mm
Redzamais profila platums, rāmis/vērtne	no 94 mm līdz 128 mm
Siltuma caurlaidības koeficients U_f	1,3 W/m ² K
Vēja slodžu izturība	līdz klasei C5/B5 saskaņā ar EN 12210
Ūdenscaurlaidība	līdz klasei E900 saskaņā ar EN 12208
Gaisa caurlaidība	4. klase saskaņā ar EN 12207
Skaņas izolācija	līdz $R_{wP} = 45$ dB
Ielaušanās izturība	līdz RC 2 saskaņā ar ENV 1627
Virsmu apstrāde	Laminējums ar koka tekstūru un RAL krāsās, RAL krāsojums

* Sakarā ar ekoloģiskajām priekšrocībām, ko nodrošina pārstrādājama materiālu izmantošana, izmantojot koekstrūziju, REC profilu serdeņos var būt vairāk nekā 0,1% svina stabilizētāju un maksimāli 0,1% kadmija stabilizētāju (Eiropas Parlamenta definētā robežvērtība). Strādājot ar profiliem, nav nepieciešams ievērot nekādus īpašus drošības pasākumus, jo vielas ir iestrādātas plastmasā un, nodrošinot noteikumiem atbilstošu lietošanu, tās nevar nonākt vidē. Arējais slānis jebkurā gadījumā sastāv no jauna materiāla RAU-PVC.

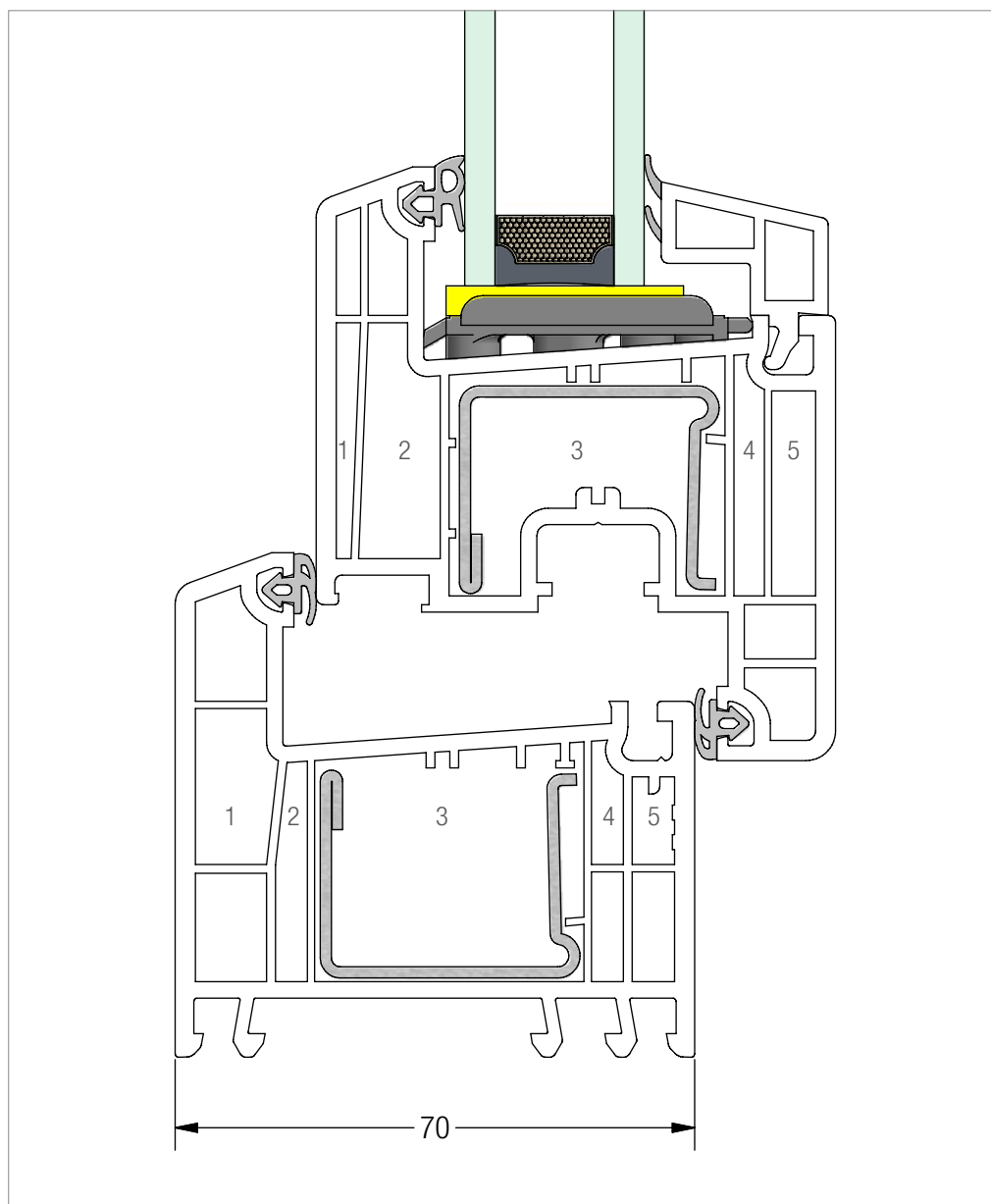
Atvēršanas veidu piemēri



EURO-DESIGN 70

SISTĒMAS APRAKSTS

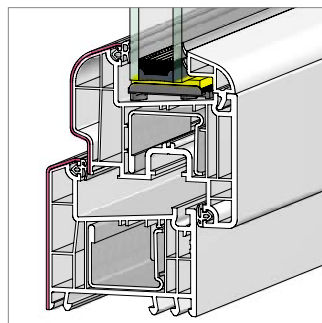
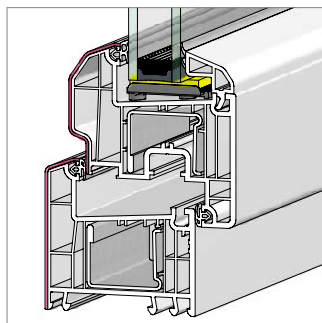
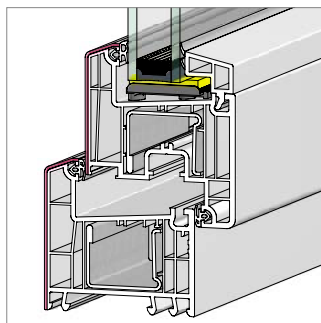
Sistēmas priekšrocības



Iebūvēšanas dziļums 70 mm, 5 kameru sistēma

Kombinācijā ar piemērotu stiklojumu logi nodrošina teicamu aizsardzību pret aukstumu un troksni.

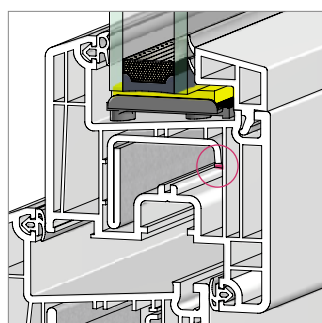
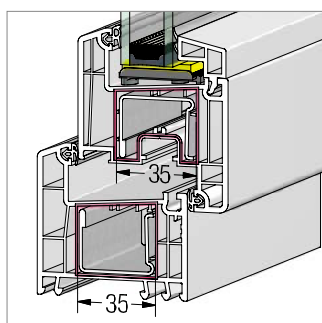
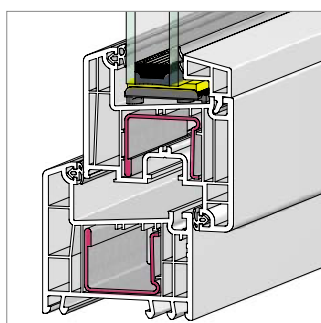




Pievilcīgs dizains

Profilī ir eleganti un neizskatās masīvi, optimāls vizuālais tēls ar ovālām un koniskām virsmām. Pēc izvēles ir pieejamas šādi vērtņu varianti:

- vērtnes novirzītas no rāmja plaknes;
- vērtnes daļēji tuvāk rāmja plaknei, slīpas;
- vērtnes daļēji tuvāk rāmja plaknei, apaļas.



Vienādas armatūras rāmī un vērtnē

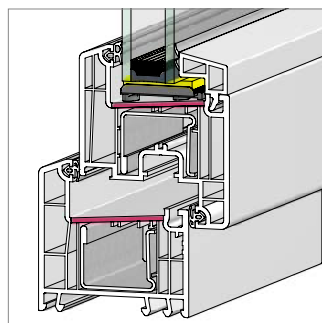
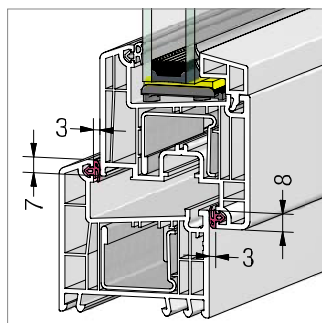
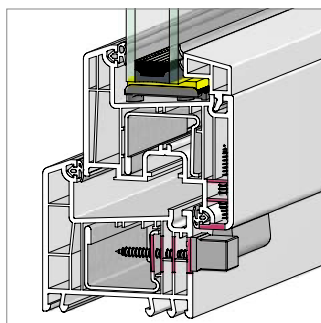
Samazināts noliktavas sortiments, pateicoties vienādām armatūrām rāmī un vērtnē. Iespējams izmantot tās pašas armatūras, kas tiek izmantotas citās REHAU profilu sistēmās.

Liela armatūras kamera vērtnes profilā

Neskatoties uz teicamajām siltumizolācijas īpašībām, pastāv iespēja lielajā armējuma kamerā izmantot liela iebūvēšanas dziļuma armatūras, kas nodrošina labākas statiskās īpašības.

Stiprinājuma izcilnis vērtnes profila armatūras kamerā

nodrošina vienlaidus armatūras fiksāciju. Furnitūras montāžas laikā nav nepieciešams caururbt armatūru. Tādējādi tiek nodrošināta ātrāka apstrāde un īsāka iekārtu dīkstāve.



Drošs eņģu stiprinājums

Eņģu nesošās daļas ir ar skrūvēm nostiprinātas trīskāršā PVC profilā vai papildus – arī tērauda armatūrā, tādēļ tās spēj droši uzņemt vērtnes radīto slodzi.

Blīvēšanas principi

Divi blīvējumi pa aploci ar plašu piespiešanās joslu rāmim un vērtnei. Pēc izvēles var izmantot sametināmus PREN blīvējumus (iestrādāti rūpnīcā) vai ievilkamus SR blīvējumus.

Falces forma

Vērtnes un rāmja profilā identiskā slīpā falce nodrošina ūdens noplūdi un vienkāršo ražošanas procesu (vienāds frēzēšanas šablons).

Šajā brošūrā norādītie izmēri ir aptuveni. Nosakot pielaižu, jāvadās tikai pēc mūsu vispārīgajiem piegādes un apmaksas noteikumiem. Tādēļ mēs iesakām iepriekš pārbaudīt, vai šajā brošūrā ietvertie dati atbilst jūsu paredzētajam tehniskajam risinājumam.

Mūsu ražoto izstrādājumu lietošana, izmantošana un apstrāde notiek ārpus mūsu kontroles iespējām, un tādēļ par to atbild tikai pats patērētājs. Tādēļ mūsu garantija visos gadījumos attiecas tikai uz mūsu izstrādājumiem ar nemainītām

kvalitātes īpašībām, kas atbilst mūsu specifikācijai. Jautājumos par atbildības uzņemšanu jāvadās pēc mūsu vispārīgajiem piegādes un apmaksas noteikumiem. Tos var atrast vietnē <http://rehau.lv/PAN> vai pasūtīt. REHAU neuzņemas nekādas garantijas saistības un nekādu atbildību sakarā ar zaudējumiem, kas radušies, lietojot tādas izstrādājumus, kas nav norādīti šajā dokumentācijā kā oriģinālās sistēmas aprīkojuma daļas.