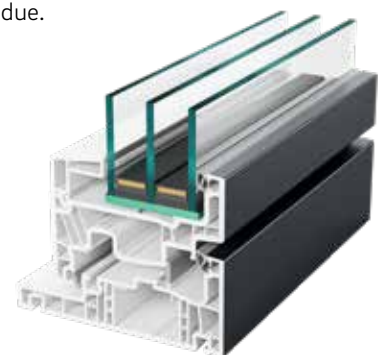


Engineering progress
Enhancing lives

ARTEVO®
Med profiler
udviklet specielt
til det nordiske
marked

Stilfuldt og elegant indadgående
dreje/kip vindue.



 **REHAU**

Kunsten at forbedre noget godt

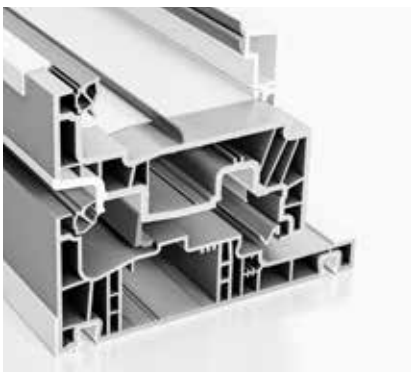
Som en dristig vision udviklede REHAU i 2008 et glasfiber-kompositmateriale, og i dag er RAU-FIPRO X™ en betydelig succes, som har revolutioneret vinduesmarkedet.

REHAU har altid været kendetegnet ved banebrydende innovationer, og nu fortsætter vi denne tradition. ARTEVO® – kunsten at forbedre noget godt.

Vi er stolte af at præsentere: ARTEVO®

Kombinationen af det gennemprøvede high-tech materiale RAU-FIPRO X™ og den fremragende REHAU teknologiske kompetence gør det muligt at udnytte det fulde potentiale i materialet.

Resultat: Den bedste ydeevne samtidig med effektiv anvendelse af materialet til et overlegent vinduessystem på alle områder. Eller som vi kalder det: ARTEVO®.



**RAU-
FIPRO X™**

High-Tech
Material

Store vinduesarealer med rene linjer og slank karm/ramme i et elegant look skaber en unik rumfornemmelse.

Et imponerende udvalg af farver og overflader

betyder utallige muligheder for individuelle løsninger.

Høj varmeisolering

maksimerer energieffektiviteten.

Ekstra komfort og sikkerhed

bidrager til, at du føler dig god tilpas.

Unik cirkulær økonomi

sikrer bæredygtighed på alle områder.

Unikke betjeningsmuligheder

Kipfunktion med 2 ventilationsstillinger

Denne indadgående funktion giver mulighed for en lille eller en større åbning foroven i vinduet, hvilket giver en fremragende ventilation i soveværelser og badeværelser, men er også velegnet i andre beboelsesrum i de fleste typer boliger.

Mulighed for børnesikring og låsefunktion i grebet

Der er mange muligheder for børnesikrede greb og aflåselige greb med eller uden nøgle.

Ingen synlige hængsler – skjulte indbyggede beslag

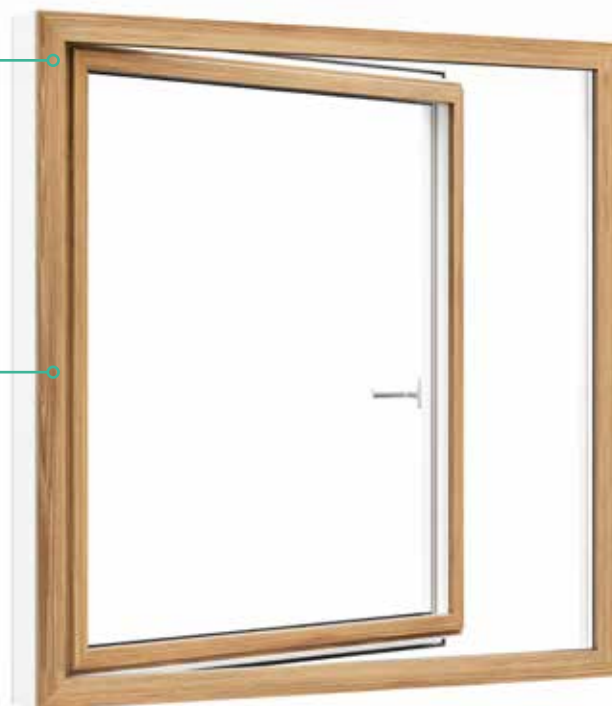
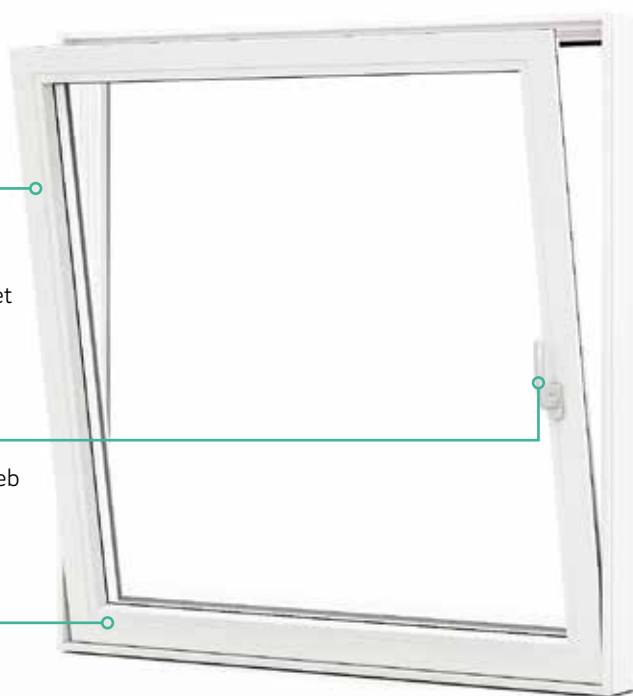
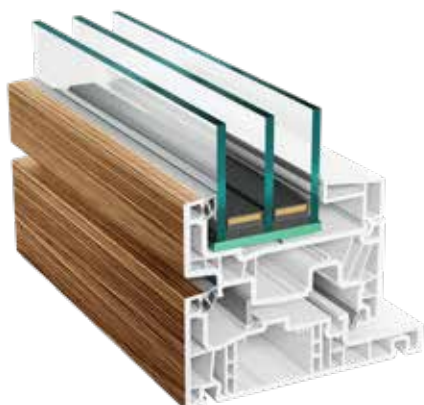
Hængsler og lukkebeslag er indbygget i karm-/rammefalsen og er ikke synlige indefra, når vinduet er lukket. Dette gør vinduet særdeles rengøringsvenligt og giver også et minimalistisk design.

Sidehængt funktion

Denne indadgående funktion betyder, at vinduet nemt og sikkert kan puds indefra, hvilket gør vinduet særdeles velegnet til fleretagers bygninger, eller hvor vinduerne ikke kan nås fra terræn. Den sidehængte funktion kan også bruges til ventilation, men det kræver ekstra beslag til fastlåsning i ønsket ventilationsstilling.

Ingen synlige udvendige beslag

Indadgående ARTEVO vinduer har normalt ingen synlige udvendige beslag eller hængsler. Dette giver et enkelt og minimalistisk udtryk på den bygning, hvor vinduerne indbygges.



Ultra-stærkt, ultra-energieffektivt

Det nye fiberforstærkede profilsystem tilbyder højeste ydeevne på alle områder

Styrke på alle områder

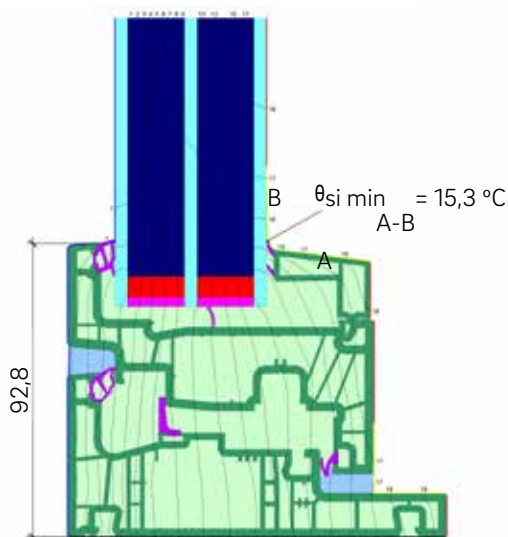
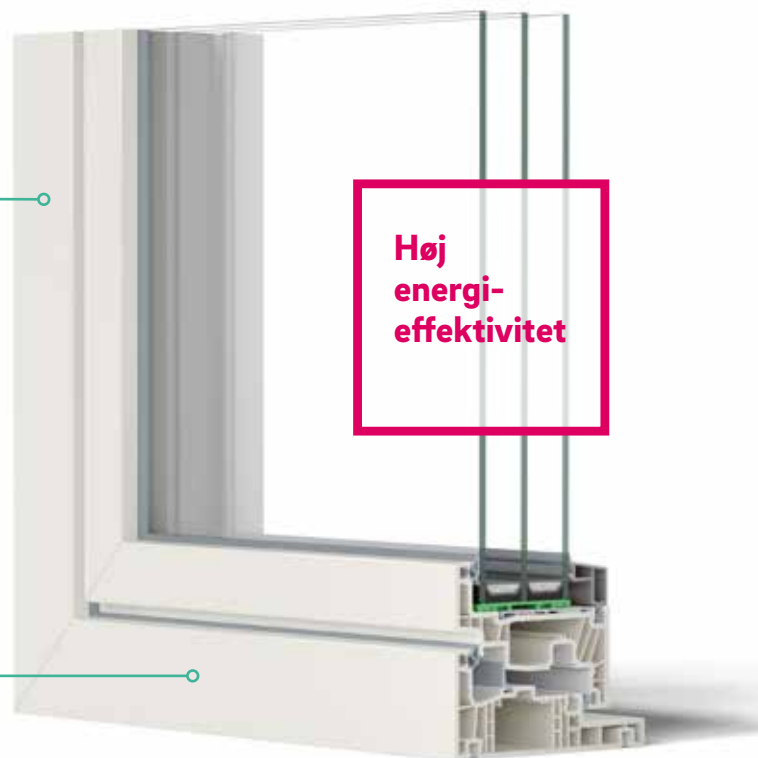
Når materialer skal overholde de højeste krav til stabilitet og ydeevne, anvendes der altid fiberforstærket kompositmateriale. RAU-FIPRO X™ kombinerer også de bedste egenskaber ved plast og glasfiber for at skabe et unikt materiale.

RAU-FIPRO X™ i kernen af ARTEVO vinduesprofilerne sikrer en meget stabil og pålidelig konstruktion.

Forstærkede områder i den ydre del af vinduesrammerne betyder yderligere styrke og stabilitet.

Stærkt reduceret risiko for varmetab

De fleste ARTEVO elementer kræver ikke stålforstærkning, hvilket betyder en reduktion af mulige kuldebroer. Ved at undgå at bruge stål opnår ARTEVO profiler U_f - og U_w -værdier ned til hhv. 0,79 og 0,70.



RAU-FIPRO X™
High-Tech
Material

Elegant design

Med ARTEVO® kan vi nu opnå størrelser og glasarealer, som hidtil ikke kunne opnås

Tydelige og elegante konturer sikrer høj æstetik. Smalle profiler øger glasarealet, hvilket muliggør nye arkitektoniske muligheder med maksimalt naturligt lys.

Flush karm/ramme

Slankt og elegant: Karm og ramme i niveau udvendigt.

Slank ramme

Den slanke karm/rammekonstruktion giver et elegant look og et større lysindfald.

Individuelle farveløsninger

Vinduer med KALEIDO COLOR giver mange kreative løsningsmuligheder.



ARTEVO® giver individuelle muligheder

ARTEVO giver mange muligheder for kreativitet og kundeorienterede produkter med hensyn til farve og overflade.

Næsten ubegrænsede muligheder

KALEIDO COLOR sortimentet tilbyder et stort udvalg af unikke farver og design. Vi anvender forskellige processer afhængigt af det ønskede look og overfladestruktur.



KALEIDO COVER

Et aluminium cover sikrer et elegant udseende med de tekniske fordele ved PVC-U vinduer.

KALEIDO WOODEC

Det ser og føles ægte på en overbevisende måde - med mat finish og dyb prægning.

KALEIDO FOIL

En gennemprøvet proces med 2-lags PVC-laminat: Folien giver den ønskede farve og det transparente toplag beskytter mod beskadigelse og udefrakommende påvirkning.

KALEIDO PAINT

Mulighed for elegante, vandbaserede farver med en glat eller struktur finish i over 2.000 varianter. Mere end 30 års erfaring inden for overfladebehandling.



Komfort og sikkerhed på højt niveau

Takket være glasfiberforstærkningen i ARTEVO profilerne kan 80/120 mm systemet let klare vægten af lydisolerende eller lamineret sikkerhedsglas.



Let at vedligeholde

Ud over den fiberforstærkede basisstruktur af RAU-FIPRO X™ har hvide vinduer en elegant HDF-overflade (High Definition Finishing). Den er yderst glat, smudsafvisende, let at rengøre og i høj grad modstandsdygtig mod vind og vejr.



RC 3 sikkerhed

Hold indbrudstyve ude

ARTEVO vinduer opfylder kravene til klasse RC 2, selv uden stålarmering. Kravene til modstandsklasse RC 3 kan også overholdes med yderligere foranstaltninger i samråd med beslagleverandøren.

Standardvinduer har lav indbrudssikring og kan derfor let blive brudt op. Det tager betydeligt længere tid at bryde ind gennem vinduer med modstandsklasse RC 2 eller RC3.



Væsentlig reduktion af støj

Nyd dit hjem igen

ARTEVO vinduer kan hjælpe med at forbedre din livskvalitet, da de reducerer støjniveauet væsentligt



100 % komfort

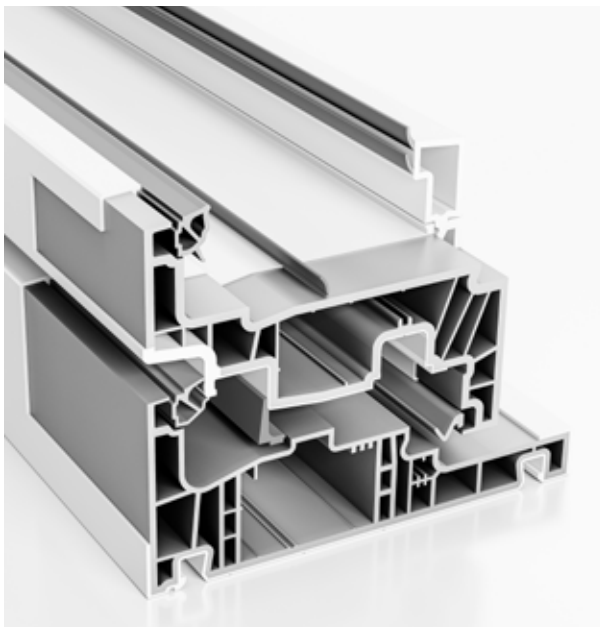
Brugervenligt

I de fleste ARTEVO elementer er der ikke behov for stålforstærkning. Elementerne er derfor lette at håndtere på grund af deres lavere vægt. Desuden reducerer tætningerne lukkestrykket og sikrer let åbning og lukning.

Ansvarsbevidst produktion

ARTEVO® er med EcoPuls label og del af REHAU's cirkulære økonomi. Med et indhold på op til 75 % genanvendt materiale bidrager systemet aktivt til en mere bæredygtig fremtid.

Hos REHAU har vi i mere end 30 år arbejdet kontinuerligt på at forøge andelen af genanvendt materiale i vore vinduessystemer. Forbedringer hjælper os til at identificere værdifulde materialer og genanvende dem som råmaterialer i nye produkter.



Genanvendt materiale i ARTEVO profilet samt glaslisten.

Cirkulært kredsløb



Produktion

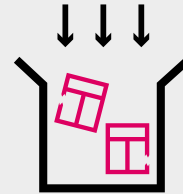
REHAU's 4 vinduesfabrikker i Europa er certificeret med den uafhængige VinylPlus produktlabel. Dette betyder, at fabrikkerne overholder alle bæredygtighedskriterier, som gælder PVC-industrien: Det starter ved anskaffelsen af råmaterialer og materialekredsløb frem til genanvendelsen. Vi er en af de få produktionsvirksomheder i Europa, som har opnået denne certificering.





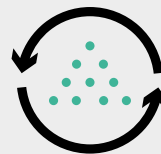
Produkter

REHAU EcoPuls vinduesprofiler er enestående inden for vinduesindustrien med hensyn til lukket cirkulær økonomi. Resultatet er en årlig besparelse på **97.000 t CO₂**. EcoPuls vinduer giver også imponerende bæredygtighed i brugsfasen, herunder fremragende Uw-værdier, der sikrer høj varmeisolering og en energibesparelse på op til **76 %**. *



Indsamling

Millioner af gamle PVC vinduer er en værdifuld kilde til produktion af nye vinduer af plast. For at sikre en effektiv indsamling af gamle vinduer/udtjent materiale er der opbygget et netværk i Europa med ca. 2.000 partnere, som indsamler dette. Det inkluderer fabrikken i Srem i Polen, som har eget højmoderne recycling-anlæg, og datterselskaberne PVCRA i England og DEKURA i Tyskland.



Recycling

Hele gamle vinduer deles op i forskellige råmaterialer og genanvendes, fx glas og metal. Det vigtigste for os er de PVC-dele, som primært stammer fra de gamle vinduesprofiler. Disse forarbejdes til genanvendt granulat af høj kvalitet. Dette sparer op til **88 %** af CO₂-udledning sammenlignet med produktion af ny PVC.

* Reduktion i energitab opnået ved at erstatte gamle træ/PVCu vinduer bygget i 1980'erne (Uf = 1,9; Ug = 3,0) med vinduer med GENEORAU-FIPRO X™ profiler (Uf = 0,86; Ug = 0,5), vinduesstørrelse 123 x 148 cm

Vor cirkulære økonomi



Ekstrusion

Den unikke ekstrusionsproces hos REHAU gør det muligt at producere vinduesprofiler, som består af genanvendt materiale i kernen af profilerne. Over 40 % af REHAU's produktionsmængde har allerede et indhold af genanvendt materiale på op til **75 %**.

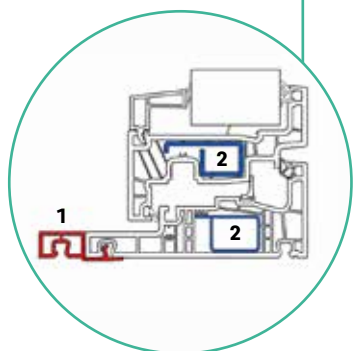
Smarte detaljer og tilbehørsprofiler

Unikke detaljer og mange kombinationer

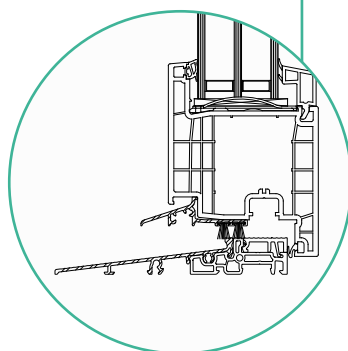


Muligheder:

- 1 145 mm bred karm med 25 mm adapter-profil (rød farve)
- 2 Stålarmeringer ved store og tunge vinduer/døre (blå farve)

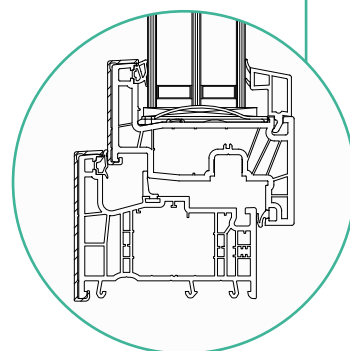


Alu-bundskinne, 20 mm høj
med kuldebroisolerung



KALEIDO COVER

Mulighed for lakeret alu-cover i mange farver



ARTEVO® i detaljer

Optimale værdier på alle områder



ARTEVO vinduer, døre og terrassedøre



Tekniske data

Synlig højde karm/ramme	93 mm til 173 mm
Dybde	80 mm og 120 mm med mulighed for adapterprofil
Varmeisolering	Uw 0,70*/** Uf 0,79*/**
Eref	18,1 *
Lydisolering Rw (EN ISO 717-1)	Op til 48 dB
Indbrudssikkerhed (EN 1727)	Op til klasse RC 3
Modstandsdygtighed vindlast (EN 12210)	Op til klasse B5
Vandtæthed (EN 12208)	Op til klasse 9A
Luftgennemtrængelighed (EN 12207)	Op til klasse 4
Glasykkelse	48 mm til 72 mm

* Tekniske data med 3-lags standard-energiglas beregnet i henhold til EN 10077-2:2017 og EN 1431

** Med low E-folie

© REHAU A/S
Industrivej 51 A
4000 Roskilde

Forbehold for tekniske ændringer.

Vi henviser til de aktuelle produktinformationer, som findes på www.rehau.dk og window.rehau.com/dk-da

680831-001 DK 10.2024