



Hasta  
 **$U_w = 0,8$**   
W/m<sup>2</sup>K

---

## PUERTA CORREDERA ELEVABLE GENE0

Ficha técnica

---

# PUERTA CORREDERA ELEVABLE GENE0

## Datos técnicos

GENEO, fabricado en el material de alta tecnología RAU-FIPRO, aúna eficiencia y diseño a partes iguales y permite crear elementos con grandes superficies de vidrio y la mejor eficiencia energética.

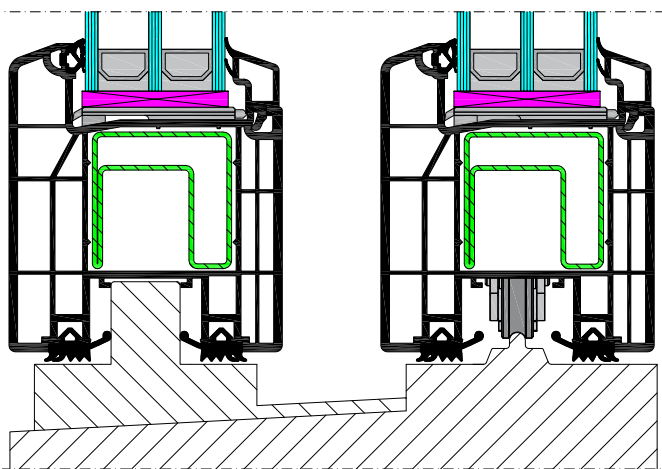
### Tipos de apertura

El sistema de elevable GENE0 dispone de todas las aperturas disponibles en el mercado, incluso con 2 hojas móviles\*

\* El tipo de apertura puede modificar las prestaciones finales

### Secciones

Paquete de perfiles marco y hoja:	175 mm
Paquete de perfiles solera y hoja:	142 a 168 (en función del herraje)
Profundidad constructiva:	203 mm
Hueco máximo de acristalamiento:	53 mm
Tipo de refuerzo:	integral RAU-FIPRO y metálico (opcional)



### Dimensiones máximas por hoja (con refuerzo metálico)\*

Ancho (L):	3.000 mm (3 metros)
Alto (H):	2.700 mm (2,7 metros)
Peso máximo:	400 Kg/hoja

### Transmitancia (ventana de 2.600 x 2.847 mm)\*

$U_f^{**}$	1,3 W/m <sup>2</sup> K
Vidrio	4+4Be/16Ar/4/16Ar/4+4Be
$U_g$	0,5 W/m <sup>2</sup> K
$U_w$	0,8 W/m <sup>2</sup> K

\* 1 hoja móvil + 1 fija

\*\* Ensayo: 11-001708-PR02

### Clasificaciones

Aislamiento acústico	Hasta 43 dB
Permeabilidad al aire*	Hasta clase 4 Según UNE EN 12207/2017
Resistencia al viento*	Hasta clase B3 Según UNE EN 12210/2017
Estanqueidad al agua*	Hasta clase 9A Según UNE EN 12208/2017
Protección antirrobo*	Hasta clase RC 2 Según DIN EN 1627

\* Ensayo: 11-000204-PB01

### Acabados

Superficie "High Definition Finishing" (HDF)

Más de 60 folios a elegir

Liso, gofrado, granulado o cepillado

Posibilidad de foliado bicolor (interior, exterior)



\* Las dimensiones y pesos máximos especificados deben considerarse a título informativo y no son vinculantes. Se recomienda realizar un estudio independiente de los pesos y dimensiones de cada elemento, en función de las cargas previstas. Para más información, revisar el apartado "Dimensiones máximas" del manual técnico de REHAU.

Esta ficha técnica no es válida sin los correspondientes certificados de ensayo.

