



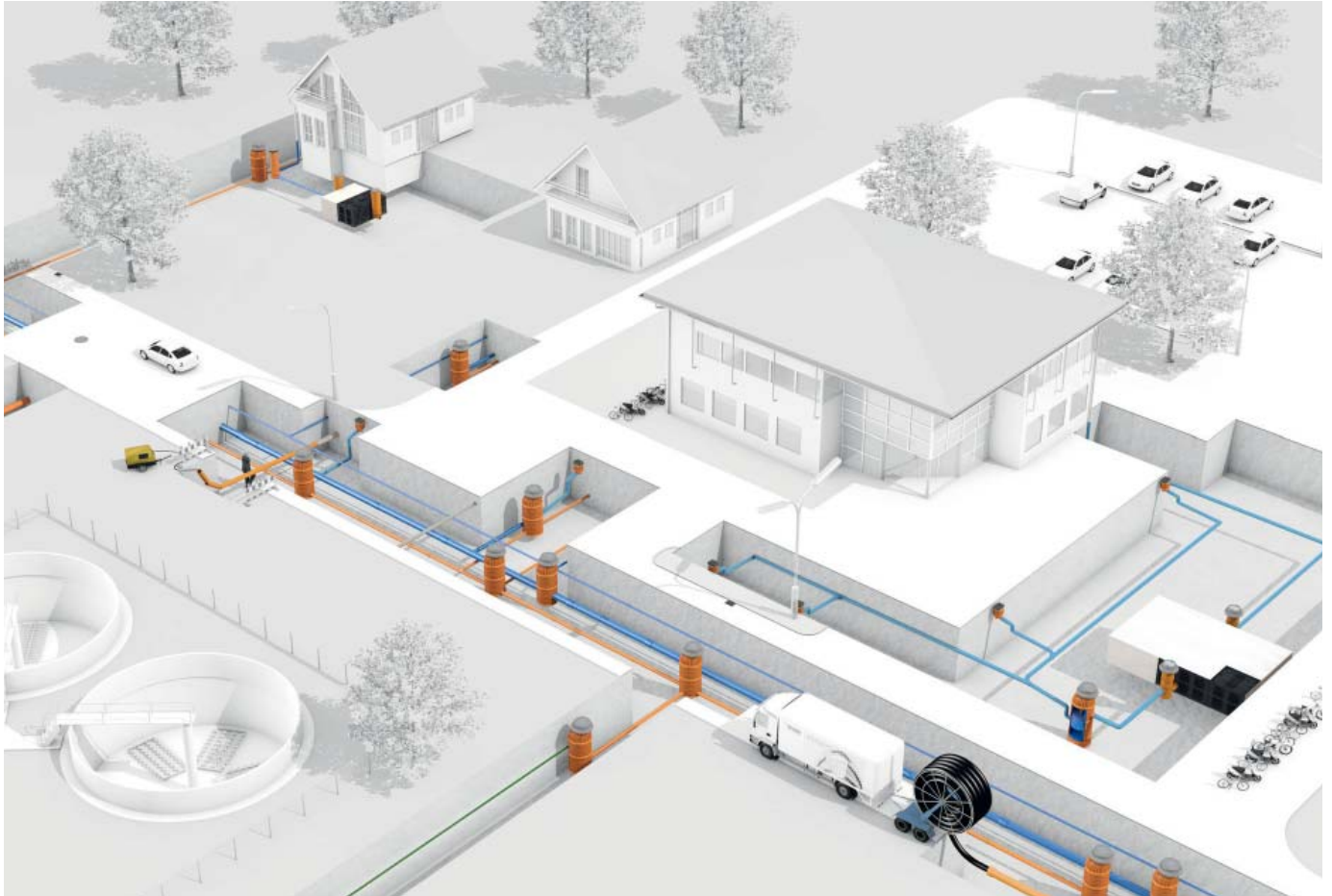
AWADUKT PP SN10

TUBOS DE ALTA RESISTENCIA PARA SISTEMAS DE CANALIZACIÓN



SEGURIDAD DURANTE GENERACIONES

LA SOLUCIÓN REHAU PARA REDES DE CANALIZACIÓN



Sistema AWADUKT PP SN / PP SN BLUE



Sistema de unión estanca AWADOCK



Arquetas poliméricas AWASCHACHT PP

ÍNDICE

5 buenas razones	4
AWADUKT PP SN10.	6
Variantes de producto	7
Gama de producto AWADUKT PP SN10 / PP SN10 BLUE	8
Arquetas poliméricas AWASCHACHT PP	16
Sistema de unión estanco y seguro AWADOCK	18

5 BUENAS RAZONES

AWADUKT PP SN10

Gran capacidad de carga estática y dinámica

Aplicable también con altas cargas de tráfico para enterrados reducidos o amplios.

Calidad de un solo proveedor

Una solución completa e integral, que ofrece un amplio espectro de soluciones estandarizadas e individuales.

Garantía

10 años de garantía incluyendo trabajos de instalación y costes de construcción de acuerdo con el certificado de garantía REHAU.

Sistema estanco con bloqueo de seguridad

Estanqueidad testada hasta al menos 2,5 bar. Posibilidad de aplicación en zonas de agua protegida I y II.

Rigidez anular integrada

Programa completo de tubos y accesorios con una rigidez anular de SN10.





MADE IN GERMANY 

AWADUKT PP SN10

SISTEMA DE TUBERÍAS PARA CANALIZACIÓN DE ALTA RESISTENCIA SEGÚN DIN EN 1852



Otras razones por las que escoger AWADUKT PP:

Polipropileno sin aditivos:

- Alta resistencia mecánica incluso con temperaturas bajas
- Alta resistencia a cargas puntuales
- Ahorro de costes por largos tiempos de amortización y posibilidad de utilización de materiales gruesos para el soterramiento
- Elevada resistencia al desgaste/abrasión
- Lavado a alta presión hasta 340 bar

Soldabilidad:

- Óptima soldabilidad por la utilización de polipropileno de alta calidad sin aditivos (según DIN EN 1852)
- Testada restricción axial
- Alta resistencia a la tracción
- Disponibles hasta DN 630 con manguitos electrosoldables
- Posibilidad de unir tubos y accesorios hasta DN 800 con soldadora de placas

Estanqueidad:

- Estanqueidad permanente
- Ahorro en el tratamiento del agua

Resistencia química y térmica:

- Apto para el desagüe de aguas agresivas residuales industriales; resistencia a temperaturas puntuales de hasta 90 °C

Mercado interior:

- Clara identificación del sistema de tubería en la cámara de inspección



100 años de durabilidad:

Probado por LGA Nürnberg:

- Evitando costes de rehabilitación
- Con bajos costes de depreciación por periodos largos de amortización

VARIANTES DE PRODUCTO

AWADUKT PP SN10 PARA CUALQUIER ÁMBITO DE APLICACIÓN

El sistema AWADUKT PP SN10 de REHAU cumple con la norma europea vigente DIN EN 1852 para sistemas de tuberías sólidas de canalización de polipropileno sin aditivos.



La calidad de la tubería es controlada permanentemente, tanto interna como externamente, según las exigencias de la DIN EN 1852 y posee certificaciones y homologaciones específicas para cada país. La gama de producto AWADUKT PP SN10 ha ido evolucionando con las diferentes aplicaciones y requisitos que demanda la creación de sistemas de canalización, desarrollando una gama de productos que cubre prácticamente todas las aplicaciones posibles.



AWADUKT PP SN10

El clásico para todas las aplicaciones de desagüe comunes

Aplicación	aguas negras y residuales
Ámbito de aplicación	sistemas de mezclado o separación
Color	teja
Longitud [mm]	1000/3000/6000
Diámetros	DN/OD 110 – 800



AWADUKT PP SN10 blue

Ideal para modernos sistemas de separación

Aplicación	aguas pluviales
Ámbito de aplicación	sistemas de separación
Color	azul
Longitud [mm]	1000/3000/6000
Diámetros	DN/OD 110 – 630



AWADUKT PP SN10 OIL PROTECT

Aplicaciones especiales con juntas de NBR

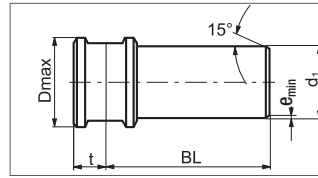
Aplicación	aceite y aguas que contienen gasolina*
Ámbito de aplicación	sistemas de mezclado o separación
Color	teja con anillos negros
Longitud [mm]	1000/3000/6000
Diámetros	DN/OD 110 – 500

* Revise la resistencia química en la información „Planificación e instalación“

GAMA DE PRODUCTO PP SN10 / PP SN10 BLUE

KGEM

Tubo AWADUKT PP SN10 con manguito de unión y junta de estanqueidad de EPDM según DIN EN 1852
Material: RAU-PP 2300



Artículo	Color		DN/OD	BL [mm]	d ₁ [mm]	D _{max} [mm]	t [mm]	e _{min} [mm]		
1170007	106	116	110	1000						
1170017	106	116	110	3000	110	130	61	4,2		
1170347	106	116	110	6000						
1170131	106	116	160	1000						
1170141	106	116	160	3000	160	193	87	6,2		
1170037	106	116	160	6000						
1170171	106	116	200	1000						
1170181	106	116	200	3000	200	240	101	7,7		
1170047	106	116	200	6000						
1248093	106	116	250	1000						
1248103	106	116	250	3000	250	296	135	9,6		
1170057	106	116	250	6000						
1248123	106	116	315	1000						
1248133	106	116	315	3000	315	365	145	12,1		
1170067	106	116	315	6000						
1227285	106	116	400	1000						
1221395	106	116	400	3000	400	460	170	15,3		
1237182	106	116	400	6000						
1210236	106	116	500	1000						
1234299	106	116	500	3000	500	570	195	19,1		
1234526	106	116	500	6000						
1211393	106	116*	630	1000						
1211403	106	116	630	3000	630	710	215	24,1		
1211413	106	116	630	6000						
1215221	106**	-	800	3000	800			30,6		
1209679	106**	-	800	6000						

* Consultar plazo de entrega. Producción bajo demanda y pedido confirmado.

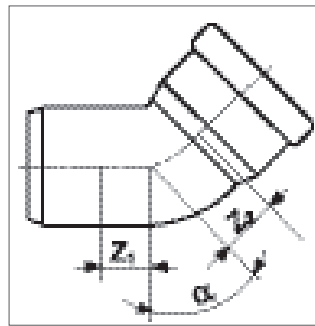
** Sin manguito de unión.

Unidad de suministro AWADUKT PP SN10

DN/OD	Longitud [mm]			Peso sin manguito [kg/m]	Tubos por palet [ud.]	Anchura palet aprox. [m]	Altura palet aprox. [m]	Largo palet [m] según tubo		
	1000	3000	6000					1000	3000	6000
110	1000	3000	6000	1,5	80	1,17	0,99	1,22	3,22	6,22
160	1000	3000	6000	3,1	35	1,17	0,91	1,28	3,28	6,28
200	1000	3000	6000	4,7	20	1,05	0,90	1,35	3,35	6,35
250	1000	3000	6000	7,4	12	1,05	0,86	1,43	3,43	6,43
315	1000	3000	6000	10,5	9	1,00	1,05	1,47	3,47	6,47
400	1000	3000	6000	17,6	6	1,25	0,91	1,55	3,55	6,55
500	1000	3000	6000	27,5	4	1,10	1,10	1,60	3,60	6,60
630	1000	3000	6000	44,0	2	1,35	0,73	1,75	3,75	6,75
800	-	3000	6000	73,9	1	1,00	1,00	-	3,75	6,75

KGB

Codo AWADUKT PP
 con junta de estanqueidad EPDM
 Material: RAU-PP 2300



Artículo	Color		DN/OD	α	z ₁ [mm]	z ₂ [mm]	Peso [kg/ud.]	Unidad de suministro
1247411	001	056	110	15°	8	12	0,3	25
1247421	001	056	110	30°	17	19	0,3	25
1247431	001	056	110	45°	26	29	0,3	40
1247441	001	056	110	88°	60	66	0,4	25
1314818	001	056	160	15°	10	17	0,6	120
1247461	002	056	160	30°	24	28	0,7	95
1314820	001	056	160	45°	37	42	0,7	90
1247481	002	056	160	88°	88	99	1,0	60
1247621	002	056	200	15°	15	32	1,0	60
1247631	002	056	200	30°	30	47	1,2	50
1247641	002	056	200	45°	46	63	1,3	48
1247651	002	056	200	88°	105	122	1,7	32
1247661	004	056	250	15°	19	39	2,1	32
1247671	004	056	250	30°	37	58	2,3	24
1247681	004	056	250	45°	57	78	2,5	21
1247691	004	056	250	88°	132	152	3,3	16
1247701	002	016	315	15°	23	50	3,7	14
1247711	002	016	315	30°	47	73	4,2	12
1247721	002	016	315	45°	72	98	4,6	11
1247731	002	016	315	88°	166	192	5,8	8
1239342	002	-	400	15°	41	69	8,0	6
1239352	002	-	400	30°	68	114	9,2	5
1239362	002	-	400	45°	97	120	9,7	4
1237313	002	-	400	88°	208	237	12,3	4
1234536	003	-	500	15°	101	244	20,7	2
1234546	003	-	500	30°	135	276	24,6	2
1234556	003	-	500	45°	285	428	32,0	2
1234566	003	-	500	88°	604	747	49,8	1
1411372	005	-	630	15°	125	350	66,0	1
1411382	005	-	630	30°	184	382	66,0	1
1411392	005	-	630	45°	554	769	80,0	1
1411402	005	-	630	88°	1082	1297	118,8	1
1401498	005*	-	800	15°	130	400	96,9	1
1401505	005*	-	800	30°	200	470	102,1	1
1401506	005*	-	800	45°	551	821	143,8	1
1401507	005*	-	800	88°	1111	1381	184,1	1

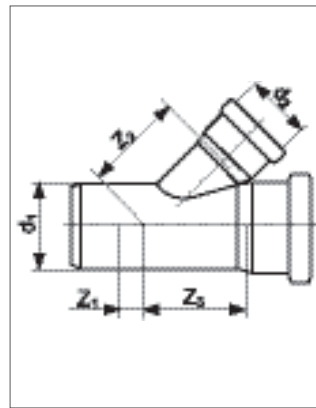
* Consultar plazo de entrega. Producción bajo demanda y pedido confirmado.

KGEA

Derivación simple 45° AWADUKT PP

con junta de estanqueidad EPDM

Material: RAU-PP 2300



Artículo	Color		DN/OD [d ₁ /d ₂]	z ₁ [mm]	z ₂ [mm]	z ₃ [mm]	Peso [kg/ud.]	Ud. de sumin.
1247491	001	056	110/110	26	140	140	0,7	16
1247501	001	056	160/110	5	179	164	1,0	8
1247511	002	056	160/160	37	204	204	1,7	32
1247741	002	056	200/160	47	245	255	2,6	18
1247751	002	056	200/200	47	255	255	3,0	16
1314756	002	056	250/160	22	272	276	4,0	12
1314757	002	-	250/200	22	290	276	4,2	12
1237674	005	-	250/250	82	462	463	12,7	4
1219778	002	056	315/160	-10	322	312	6,3	8
1219792	002	-	315/200	-10	339	312	6,5	8
1232794	005	-	315/250	49	508	496	16,1	4
1232784	005	-	315/315	88	545	547	20,8	2
1233014	002	026	400/160	-33	405	354	11,5	5
1239382	002	-	400/200	-33	405	354	11,7	4
1239392	005	-	400/250	16	568	549	23,6	2
1239402	005	-	400/315	61	602	599	29,1	2
1237453	005	-	400/400	123	643	667	39,9	1
1236537	005	016	500/160	22	594	533	37,9	1
1234586	005	-	500/200	-13	614	568	40,6	2
1234596	005*	-	500/250	240	639	605	38,9	1
1234606	005*	-	500/315	286	673	649	44,8	1
1234616	005*	-	500/400	358	734	717	56,5	1
1225215	005*	-	500/500	509	794	796	82,6	1
1411412	005	-	630/160	-102	696	602	48,1	1
1411422	005*	-	630/200	-76	717	636	49,1	1
1411432	005*	-	630/250	-39	741	669	51,1	1
1411442	005*	-	630/315	8	788	707	67,5	1
1411452	005*	-	630/400	69	828	786	75,5	1
1411462	005*	-	630/500	137	878	849	101,6	1
1411472	005*	-	630/630	229	951	955	118,8	1
1401685	005*	-	800/250	-124	1106	854	96,2	1

* Consultar plazo de entrega. Producción bajo demanda y pedido confirmado.

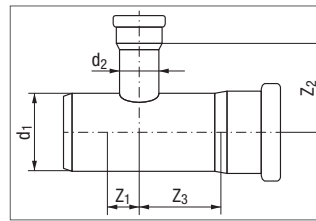
KGEA

Derivación simple 88° AWADUKT PP

con junta de estanqueidad EPDM

Material: RAU-PP 2300

Color: teja



Artículo	DN/OD [d ₁ /d ₂]	Z ₁ [mm]	Z ₂ [mm]	Z ₃ [mm]	Peso [kg/ud.]	Unidad de suministro
12217831005*	160/110	85	160	135	2,6	1
12217841002	160/160	83	88	88	1,3	51
12207901005	200/160	110	180	160	4,8	1
12350891005	200/200	130	180	180	4,2	1
12322571005	250/160	110	205	160	6,6	1
12315071005	250/200	130	205	180	5,8	1
12350991005*	250/250	155	210	210	7,9	1
12225481005	315/160	110	243	160	7,8	1
12217851005	315/200	130	243	180	12,6	1
12292781005*	315/250	154	243	206	10,1	1
12351091005*	315/315	197	243	243	17,9	1
12225581005*	400/160	120	285	160	16,5	1
12275881005*	400/200	140	285	185	15,2	1
12292881005*	400/250	165	285	210	20,0	1
12275981005*	400/315	197	285	243	17,8	1
12276081005*	400/400	245	290	285	23,2	1
12225681005*	500/160	395	360	160	29,7	1
12247771005*	500/200	370	360	185	30,4	1
12217881005*	500/250	530	350	195	37,6	1
12292981005*	500/315	557	360	218	44,1	1
12293081005*	500/400	564	360	261	41,7	1
12293181005*	500/500	654	360	321	51,1	1
14114821005*	630/160	180	415	155	34,2	1
14114921005*	630/200	200	415	175	34,6	1
14115021005*	630/250	225	420	200	35,8	1
14115121005*	630/315	258	425	232	51,0	1
14115221005*	630/400	305	425	275	54,3	1
14115321005*	630/500	350	425	335	67,3	1
14115421005*	630/630	416	425	404	80,0	1

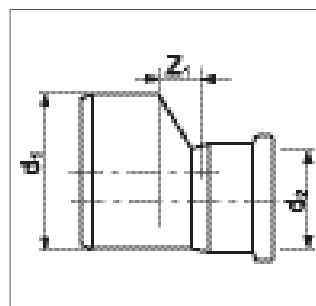
* Consultar plazo de entrega. Producción bajo demanda y pedido confirmado.

KGR

Reducción excéntrica AWADUKT PP

con junta de estanqueidad EPDM

Material: RAU-PP 2300



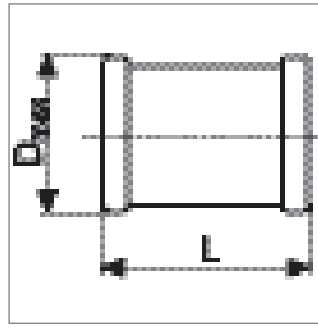
Artículo	Color		DN/OD [d ₁ /d ₂]	Z ₁ [mm]	Peso [kg/ud.]	Unidad de suministro
12475211	Orange	Blue	160/110	34	0,5	20
12477911	Orange	056	200/160	40	0,9	72
12478011	Orange	-	250/200	50	1,7	48
12478111	Orange	-	315/250	10	3,0	24
12373231	Orange	-	400/315	63	4,9	10
12346261	Orange	-	500/400	82	9,9	4
14115521	Orange	-	630/500	115	18,2	1

KGU

Manguito de dilatación AWADUKT PP

con junta de estanqueidad EPDM

Material: RAU-PP 2300



Artículo	Color		DN/OD	L [mm]	D _{max} [mm]	Peso [kg/ud.]	Unidad de suministro
1 247531 1	001	016	110	122	130	0,3	30
1 247541 1	002	056	160	180	193	0,7	96
1 247821 1	002	056	200	206	240	1,0	60
1 247831 1	002	056	250	269	296	1,9	32
1 247841 1	002	056	315	290	365	3,1	16
1 247891 1	002	056	400	350	470	6,3	8
1 287001 1	002	056*	500	400	570	9,6	20
1 411562 1	001	016*	630	430	710	14,0	8

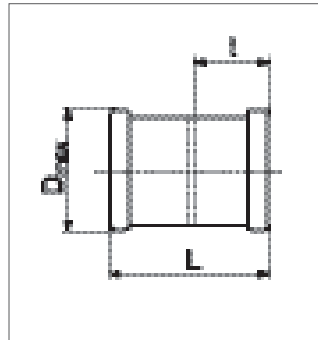
* Consultar plazo de entrega. Producción bajo demanda y pedido confirmado.

KGMM

Manguito doble AWADUKT PP

con junta de estanqueidad EPDM

Material: RAU-PP 2300



Artículo	Color		DN/OD	L [mm]	D _{max} [mm]	t [mm]	Peso [kg/ud.]	Unidad de suministro
1 247551 1	001	016	110	122	130	61	0,3	30
1 247561 1	002	056	160	180	193	87	0,7	96
1 247851 1	002	056	200	206	240	101	1,0	60
1 247861 1	002	056	250	269	296	135	1,9	30
1 247871 1	002	056	315	290	365	145	3,2	16
1 247881 1	002	056	400	350	470	170	6,6	8
1 234636 1	002	056	500	400	570	195	10,0	20
1 411572 1	001	016*	630	430	710	215	14,0	8
1 402401 1	001		800	540	872	264	58,0	1

* Consultar plazo de entrega. Producción bajo demanda y pedido confirmado.

Manguito doble con articulación esférica AWADUKT

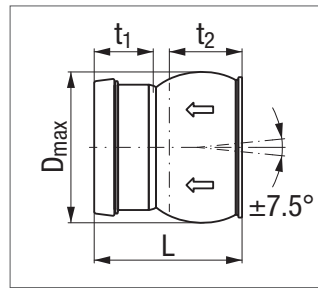
Manguito doble con articulación esférica AWADUKT PP

Dirección variable $\pm 7,5^\circ$ horizontal o verticalmente

con junta de estanqueidad EPDM

Material: RAU-PP 2300

Color: teja



Artículo	Modelo	DN/OD	L [mm]	D _{max} [mm]	t ₁ [mm]	t ₂ [mm]	Peso [kg/ud.]	Unidad de suministro
11760451001	Manguito / manguito	160	202	210	82	101	1,3	72
11760551001	Manguito / tapón ciego	160	207	210	–	101	1,2	92
11725551001	Manguito / manguito	200	226	253	78	112	2,1	45
11725651001	Manguito / tapón ciego	200	243	253	–	112	1,9	45

KGMM vario

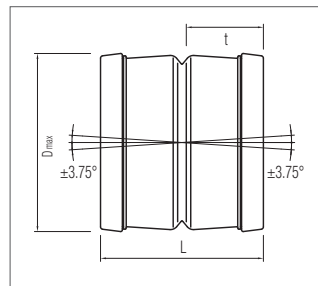
Manguito doble AWADUKT PP

Dirección variable $\pm 7,5^\circ$ horizontal o verticalmente

con junta de estanqueidad EPDM

Material: RAU-PP 2300

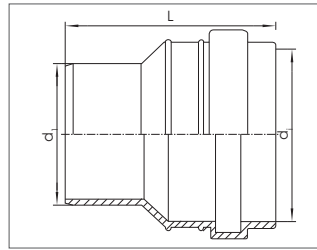
Color: teja



Artículo	DN/OD	L [mm]	D _{max} [mm]	t [mm]	Peso [kg/ud.]	Unidad de suministro
11760751001	250	260	296	120	1,9	32
11760851001	315	298	365	136	3,3	16

KGUS

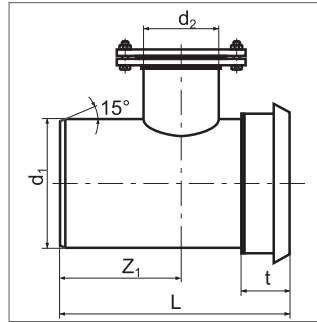
Manguito con tope espiga AWADUKT PP
para conectar con tubos de gres
Material: RAU-PP 2300
Color: teja



Artículo	DN/OD	d ₁ [mm]	d ₂ [mm]	L [mm]	Peso [kg/ud.]	Unidad de suministro
12122151002	160	160	194	262	1,5	75

KGRE

Pieza en T para saneamiento AWADUKT PP
con junta de estanqueidad EPDM
Material: RAU-PP 2300
Color: teja

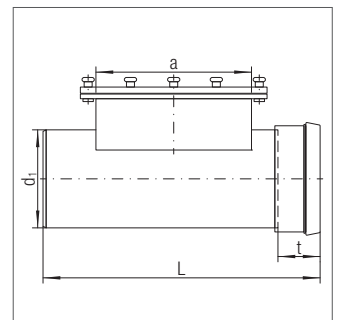


Artículo	DN/OD	d ₁ [mm]	d ₂ [mm]	L [mm]	t [mm]	Z ₁ [mm]	Peso [kg/ud.]	Unidad de suministro
12203381005*	160	160	110	340	82	167	1,6	1
12203401005*	200	200	160	430	101	211	2,8	1
12203441005*	250	250	200	530	135	265	5,1	1
12203461005*	315	315	250	610	145	300	8,9	1
12203481005*	400	400	250	630	155	310	13,5	1
12203501005*	400	400	315	690	155	343	16,3	1
12203541005*	500	500	250	690	185	340	20,3	1
12203561005*	500	500	315	750	185	373	23,0	1

* Consultar plazo de entrega. Producción bajo demanda y pedido confirmado.

KGRK

AWADUKT PP Reinigungskasten
(apto para tránsito)
Material: RAU-PP 2300
Color: teja/gris



Artículo	DN/OD	d ₁ [mm]	L [mm]	Öffnung a x b [mm]	t [mm]	Peso [kg/ud.]	Unidad de suministro
12234081005*	200	200	810	500 x 150	101	3,7	1
12234181005*	250	250	880	500 x 220	135	5,9	1
12234281005*	315	315	900	500 x 270	145	9,3	1
12234381005*	400	400	940	500 x 280	155	16,1	1
12234481005*	500	500	990	500 x 280	185	23,9	1

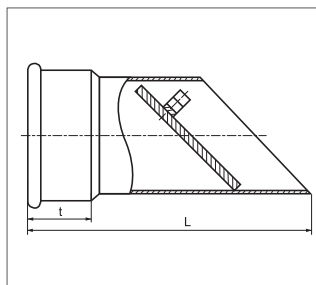
* Consultar plazo de entrega. Producción bajo demanda y pedido confirmado.

Descarga AWADUKT PP

con tapa y junta de estanqueidad EPDM

Material: RAU-PP 2300

Color: teja



Artículo	DN/OD	L [mm]	t [mm]	Peso [kg/ud.]	Unidad de suministro	
12217901005	110	345	61	0,6	1	
12218001005	160	410	82	1,5	1	
12218101005	200	565	101	2,8	1	
12218201005	250	675	135	5,1	1	
12218301005	315	755	145	9,0	1	
12238601005*	400	840	155	16,1	1	
12238701005*	500	975	190	27,0	1	
12126011005*	630	1095	205	46,2	1	

* Consultar plazo de entrega. Producción bajo demanda y pedido confirmado.

ARQUETAS POLIMÉRICAS

AWASCHACHT PP

Resistente a cargas

Resistente a cargas de hasta 10 t por rueda (camiones pesados de hasta 60t). Confirmado por LGA Nürnberg mediante cálculos FEM (método de elementos finitos)

A prueba de flotación

Gracias al engrane entre las costillas de refuerzo, la arqueta no puede moverse en el terreno.

Rentable

Especialmente rentable, gracias a la planificación de la red de canalización en función de la demanda, con diferentes diámetros nominales, y una vida útil de 100 años.

Estanca

Gracias a la junta exenta de aditivos mineralizados y con un sistema integral estanco de seguridad "Safety-Lock".

Garantía

10 años de garantía incluyendo los costes de montaje y desmontaje según certificado de garantía REHAU.





AWASCHACHT PP

LA ALTERNATIVA A LAS ARQUETAS DE HORMIGÓN



Gran variedad de arquetas, para casi cualquier aplicación

- Casi 70 suelos de arqueta estándar disponibles
- Conexiones flexibles +/- 7,5°

Gran durabilidad

Mínimo 100 años y, con ello, más que muchas arquetas de hormigón.

Todo son facilidades

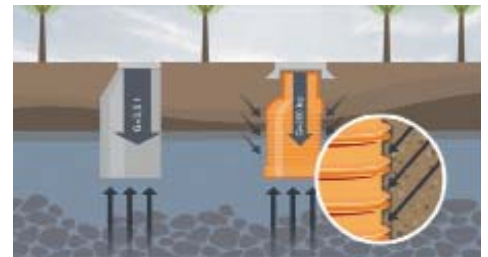
Pesa un 95% menos que una arqueta de hormigón equiparable.

- Facil transporte en coche, remolque o camioneta abierta.
- No son necesarios equipos pesados para la manipulación
- Instalación rápida y sencilla
- Número reducido de horas de trabajo y de uso de equipos, ahorrando costes de instalación

El sistema AWASCHACHT **demuestra que las arquetas poliméricas no tienen por qué ser caras**. Los costes de compra e instalación de las arquetas de registro de alta calidad de REHAU son **rentables en comparación con las arquetas de hormigón**.



Estanca - ¡no causa problemas durante la instalación ni durante los controles posteriores!



SISTEMA DE UNIÓN ESTANCO Y SEGURO

AWADOCK



El sistema de unión para la conexión de tubos de redes de canalización:

Estando y seguro

La estanquidad queda garantizado por las juntas labiadas de gran volumen. La "junta Airbag" Q-TE-C proporciona una seguridad añadida.

Fácil

La unión se puede realizar durante la instalación del sistema o posteriormente una vez finalizada la instalación sin tener que desenterrar toda la red de canalización o separar tramos.

Flexible

La articulación esférica integrada permite una orientación de +/- 7,5° horizontalmente y verticalmente.

Rentable

Se obtienen ahorros gracias a los bajos costes de material y a la reducción del trabajo en la instalación.

Universal

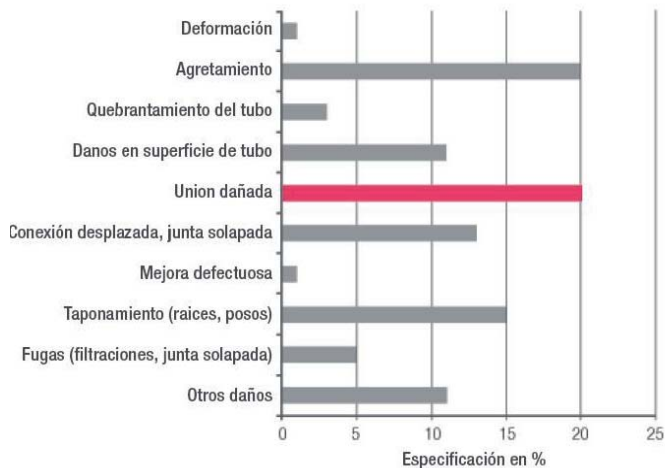
El sistema se puede utilizar para la realización de conexiones posteriores o nuevas.

MADE IN
GERMANY 

VARIANTES DE PRODUCTO

AWADOCK PARA CUALQUIER ÁMBITO DE APLICACIÓN

Uno de cada cinco daños en redes de canalización se localizan en las conexiones laterales, siendo la mayor parte de los daños en redes de canalización, según arroja la encuesta realizada por DWA en 2009 "Estado de las canalizaciones en Alemania". Las conexiones no realizadas profesionalmente en tubos de canalización pueden tener consecuencias como p. ej. empalmes que fugan (debido a la omisión de accesorios o a la utilización de accesorios inadecuados), tuberías que asoman dentro de la canalización, penetración de raíces, contaminación de las aguas subterráneas o también obstrucciones de las tuberías.



Fuente: Encuesta de DWA: Distribución de los daños en canalizaciones (daños detectados)



AWADOCK T-FLEX

Con AWADOCK T-FLEX se pueden conectar distintos tipos de tubo (DN/OD 110, 160, 200) a tuberías principales de paredes delgadas, lisas por fuera (p. ej. de fibrocemento) de las dimensiones DN/OD 200 – DN/OD 500.



AWADOCK POLYMER CONNECT

Con AWADOCK POLYMER CONNECT se pueden conectar tubos poliméricos de DN 160 y DN 200 a tubos poliméricos de paredes lisas en PP, PE, PVC y polímero reforzado con fibras de vidrio de las dimensiones DN 200 hasta DN 1400.



AWADOCK CP

Con AWADOCK CP (corrugated pipes) se pueden conectar las acometidas de vertido de DN 160/200 a tubos de canalización multicapa de las dimensiones DN/OD 315 – DN/OD 1200.



AWADOCK NEW GENERATION

Con AWADOCK NEW GENERATION se pueden conectar tubos de canalización con dimensiones DN 150/160 y DN 200 en PP, PE, PVC, polímero reforzado con fibras de vidrio, gres y fundición a tubos de hormigón, hormigón armado y gres, arquetas de hormigón y muros planos.

Cuando se prevea una aplicación distinta a la descrita en la Información Técnica, el usuario deberá consultarlo previamente a REHAU y obtener, antes de la aplicación, una autorización expresa por escrito por parte de REHAU. En caso de no cumplir con este requisito, la aplicación pasará a ser exclusiva responsabilidad del usuario. La aplicación, la utilización y el manejo de los productos se encuentran, en este caso, fuera de nuestras posibilidades de control. Si, a pesar de ello, REHAU debiera asumir alguna responsabilidad, ésta queda limitada, para todos los daños, al valor de la mercancía suministrada por nosotros y empleada por ustedes.

Toda aplicación distinta a las descritas en la Información Técnica invalida cualquier derecho de reclamación que pudiera estar amparado por la garantía establecida. La propiedad intelectual de este documento está protegida. Quedan reservados los derechos que resultan de dicha protección, en especial los de la traducción, la reimpresión, del desglose de ilustraciones, de las radiodifusiones, de la reproducción por medios fotomecánicos u otros similares, así como del archivo en equipos para el tratamiento de datos.

E: Barcelona: C/ Miquel Servet, 25, Pol. Ind. Camí Ral, Apartado de correos nº 164, 08850 Gavá / Barcelona, Tel.: 93 635 35 00, Fax: 93 635 35 02, Barcelona@REHAU.com **Bilbao:** Ctra. Bilbao-Plencia, 31, Edificio Inbisa, Dpto. 202/203, 48950 Asúa-Erandio / Vizcaya, Tel.: 94 453 86 36, Fax: 94 453 86 37, Bilbao@REHAU.com **Madrid:** C/ Marie Curie, 19 oficina B.8, Edificio Autocampo II, 28521 Rivas-Vaciamadrid / Madrid, Tel.: 91 683 94 25, Fax: 91 683 10 63, Madrid@REHAU.com **Centro de pedidos REHAU telf. 93 635 34 88 - centro.pedidos@rehau.com**