

Certificado

Resistencia a la carga de viento,
estanquidad al agua,
permeabilidad al aire, fuerzas de maniobra,
cargas mecánicas,
aperturas y cierres repetidos



Informe de ensayo 102 33342/6

Solicitante REHAU AG + Co.
Verwaltung Erlangen
Ytterbium 4

91058 Erlangen-Eltersdorf

Normas de referencia

EN 14351-1 : 2006-03, Ventanas
y puertas peatonales exteriores -
Norma de producto
Normas de ensayo:
EN 1026 : 2000-06
EN 1027 : 2000-06
EN 12211 : 2000-06
EN 12046-1 : 2003-11
EN 14608 : 2004-03

Producto Balconera oscilobatiente de 1 hoja

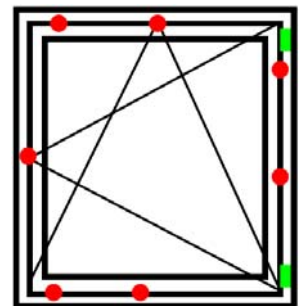
Sistema Euro 70

Dimensiones ext.
(ancho x alto) 1230 mm x 1480 mm

Material del
marco PVC-U/blanco

Particularidades -/-

Representación



Resistencia a la carga de viento - EN 12210



Clase C5 / B5

Estanquidad al agua - EN 12208



Clase E900

Permeabilidad al aire - EN 12207



Clase 4

Fuerzas de accionamiento - EN 13115



Clase 1

Cargas de los dispositivos de seguridad



Apto

Indicaciones relativas a la utilización de este documento

El presente informe de ensayo sirve como evidencia documental de las características arriba señaladas de las ventanas según EN 14351-1:2006-03.

Validez

Los datos y resultados ofrecidos se refieren exclusivamente a la probeta verificada y descrita.

Los resultados del ensayo son trasladables a dimensiones iguales o menores, siempre que el diseño y el tipo de topado sean los mismos y el formato sea similar, respetándose el peso de la hoja.

El presente ensayo no permite inferir otras características determinantes de las prestaciones o la calidad del diseño objeto del dictamen. En particular no se han tenido en cuenta el deterioro debido a las condiciones meteorológicas ni el envejecimiento.

Indicaciones de publicación

Será aplicable la hoja informativa "Condiciones de utilización de informes de ensayo del ift". Esta portada se puede utilizar como versión resumida.

Contenido

El presente certificado consta de 9 páginas

- 1 Objeto
- 2 Realización
- 3 Resultados desglosados

ift Rosenheim
2 de mayo de 2007

Jörn Peter Lass, Dipl.-Ing. (FH)
Director del centro de ensayos
ift Zentrum Fenster & Fassaden

Benno Reichelt, Dipl.-Ing. (FH)
Ingeniero responsable de ensayos
ift Zentrum Fenster & Fassaden



ift Rosenheim GmbH

Gerente:
Dipl.-Ing. (FH) Ulrich Sieberath
Dr. Jochen Peichl

Theodor-Gietl-Str. 7 - 9
D-83026 Rosenheim
Tel. +49 8031 / 261-0
Fax +49 8031 / 261-290
www.ift-rosenheim.de

Sede: 83026 Rosenheim
AG Traunstein, HRB 14763
Sparkasse Rosenheim
Cta. 3822
BLZ (Cód. ident. banc.) 711 500
00

Notified Body Nr.: 0757
Anerkannte PÜZ-Stelle: BAY 18
Deutscher Akkreditierungs Rat
DAP-PL-0808.01
DAP-ZE-2288.00
TGA-ZM-16-93-00
TGA-ZM-16-93-60



1 Objeto

1.1 Descripción de la probeta

Producto	Ventana oscilobatiente de una hoja
Fabricante	Taller de REHAU AG + Co.
Fecha de fabricación	Febrero de 2007
Sistema	Euro 70
Tipo / dirección de apertura	Oscilobatiente / DIN derecha, hacia dentro
Material del marco	PVC-U/blanco
Dimensiones exteriores del marco (ancho x alto)	1230 mm x 1480 mm
Dimensiones exteriores de la hoja (ancho x alto)	1158 mm x 1408 mm
Peso de la hoja	Aprox. 40 kg
Marco del elemento	Ver más detalles en los dibujos
Unión entre los perfiles	Ingleteados y soldados
Marco de la hoja	Ver más detalles en los dibujos
Unión entre los perfiles	Ingleteados y soldados
Configuración del galce	
Drenaje del galce	3 ranuras de 5 mm x 25 mm interiores, 2 ranuras de 5 mm x 25 mm hacia delante por fuera con tapón de desagüe
Junta del galce (material, fabricante, configuración de las esquinas)	Ver dibujo para número de artículo
exterior	EPDM negra, proveedor REHAU AG + Co., insertada a lo largo del canal y pegada.
interior	EPDM negra, proveedor REHAU AG + Co., insertada a lo largo del canal y pegada.
ventilación	1 entalladura de 150 mm en la mitad superior de la junta exterior
Acristalamiento	24 mm, 4 / 16 / 4 Vidrio aislante multicapas. Ver dibujo.
Montaje de los vidrios	
Junta de acristalamiento (material, fabricante, configuración de las esquinas)	
exterior	EPDM negra, proveedor REHAU AG + Co., insertada a lo largo del canal y pegada.
interior	RAU-PREN 707 / proveedor REHAU AG + Co., coextrusionada en el perfil de junquillo
ventilación	Dos ranuras de 5 mm x 25 mm arriba y abajo.
Herrajes	
Modelo / fabricante	Roto NT / Roto Baubeschläge GmbH
Pernios / soportes	1 soporte esquinero, 1 bisagra de compás
Nº de cierres	1 en el lado de la manilla, 2 en el lado de los pernios, 2 arriba, 2 abajo
Distancia máx. entre cierres	76 cm
Posición del cierre	neutra

1.2 Representación de la muestra

Los detalles de diseño han sido verificados exclusivamente en relación con las características a certificar. Los dibujos están basados en la documentación proporcionada por el solicitante, sin cambio alguno.

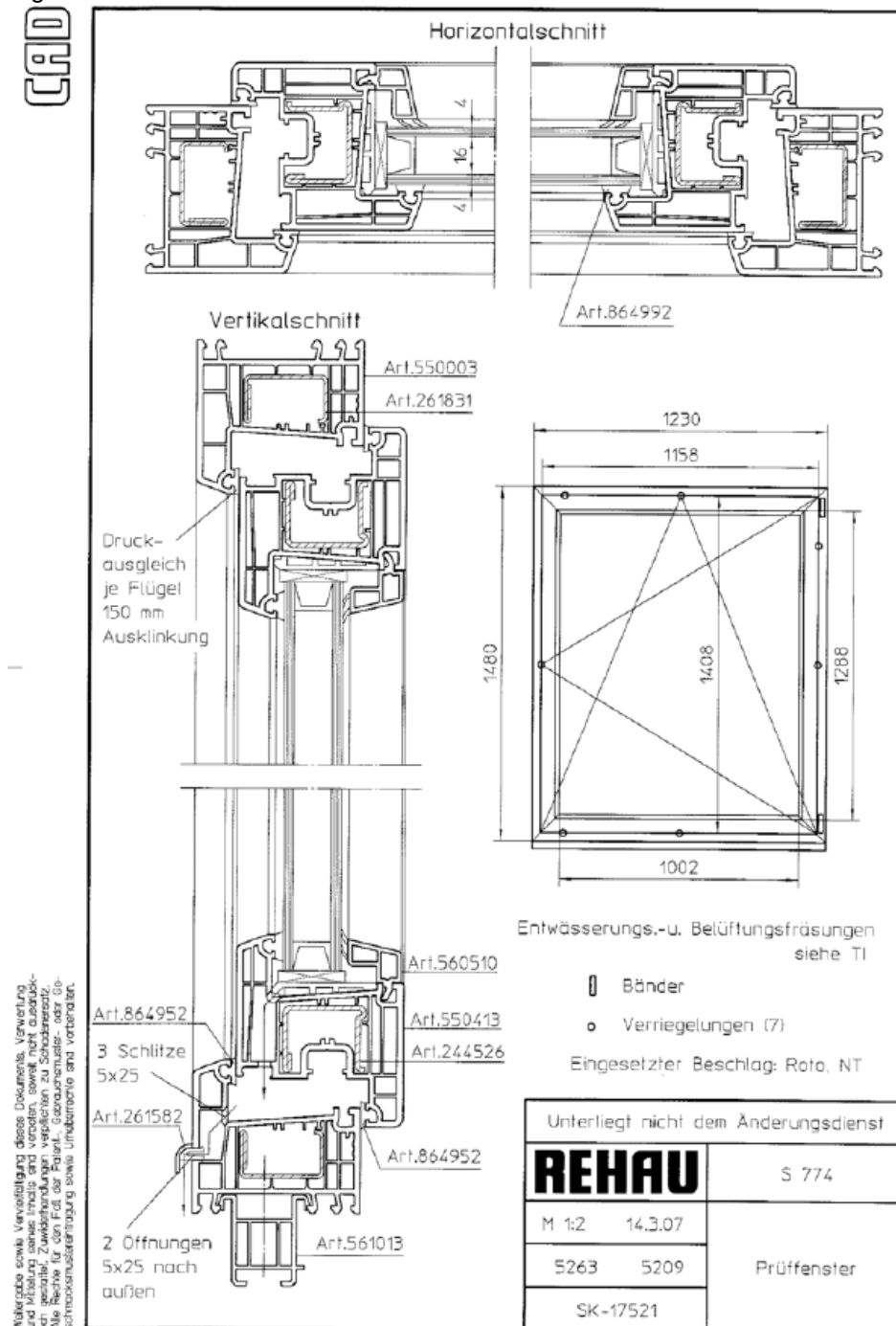


Figura 1 Representación de la muestra

NOTA:

Schnitt => Sección
 Armierung => Refuerzo
 Dampdruckausgleich => Ventilación
 x Schlitz => x ranuras
 Verglasung => Acristalamiento

Beschlag => Herraje
 Verriegelung => Cierre
 Band => Pernio
 Unterliegt nicht dem Änderungsdienst =>
 No sujeto al servicio de modificación

Drehkippfenster mit ... Anschlagdichtung
 (BD) => Ventana oscilobatiente con barrotillo en cruz separador Doble junta (BD)



2 Realización

2.1 Toma de muestras

La selección de las muestras ha corrido a cargo del solicitante.

Cantidad	1
Entrega	8 de marzo de 2007 por parte del solicitante
Nº de registro	6

2.2 Métodos

Normas de referencia para los ensayos

EN 1026 : 2000-06	Ventanas y puertas - Permeabilidad al aire - Método de ensayo
EN 1027 : 2000-06	Ventanas y puertas - Estanquidad al agua - Método de ensayo
EN 12211 : 2000-06	Ventanas y puertas - Resistencia a la carga de viento - Método de ensayo
EN 14609 : 2004-03	Ventanas - Resistencia a la torsión estática
EN 12046-1 : 2003-11	Fuerzas de maniobra. Método de ensayo. Parte 1: Ventanas

Normas de clasificación

EN 12207 : 1999-11	Ventanas y puertas - Permeabilidad al aire - Clasificación
EN 12208 : 1999-11	Ventanas y puertas - Estanquidad al agua - Clasificación
EN 12210 : 1999-11	Ventanas y puertas - Resistencia al viento - Clasificación
EN 13115 : 2001-07	Ventanas. Clasificación de propiedades mecánicas. Carga vertical, torsión y fuerzas de maniobra
Condiciones marginales	Se ajustan a los requerimientos de las normas.
Desviación	No hay definidas desviaciones con respecto al método o las condiciones de ensayo.

2.3 Medios de ensayo

Banco de ensayos para ventanas (Fa. REHAU)	Nº de máquina: 1593 Año de construcción: 48/2004
Transductor de desplazamiento (Fa. REHAU)	Nº de aparato: 1 a 3
Torquímetro	Nº de aparato: 22069

2.4 Realización del ensayo

Fecha/periodo temporal	8 de marzo de 2007
Ejecutantes de los ensayos	Benno Reichelt



2.5 Secuencia de los ensayos

Nº	Ensayo	Norma de ensayo	Norma de clasificación
1.	Cargas dispositivo de seguridad	EN 14609	Conforme EN 14351-1
2.	Fuerzas de maniobra	EN 12046-1	EN 13115
3.	Permeabilidad al aire	EN 1026	EN 12207
4.	Resistencia a la carga de viento 3.1 Flecha 3.2 Presión/succión repetida	EN 12211	EN 12210
5.	Repetición del ensayo de permeabilidad al aire	EN 1026	EN 12207
6.	Estanquidad al agua	EN 1027	EN 12208
7.	Resistencia a la carga de viento - Ensayo de seguridad	EN 12211	EN 12210

3 Resultados desglosados

Protocolo del ensayo

Probeta:	Balconera oscilobatiente de 1 hoja		
Proyecto nº	102 33342		
Empresa	Rehau AG+Co.		
Sistema	Euro 70		
Material marco	PVC-U/blanco		
Fecha del ensayo	8 de marzo de 2007		
Realizado por	Reichelt		
Probeta nº	6		
Fecha de entrada	---		
Fecha fabricación	Febrero 2007		
Visitantes	Sr. Rabi (REHAU)		

Dim. del marco	1230	x	1480	mm
Dim. de la hoja	1158	x	1408	mm
Sup. de la probeta	1.8	m ²		
Longitud de juntas	5.1	m		
Peso de la hoja	40	kg		
Temperatura	18.7	° C		
Humedad amb.	35	%		
Presión atmosf.	985	hPa		

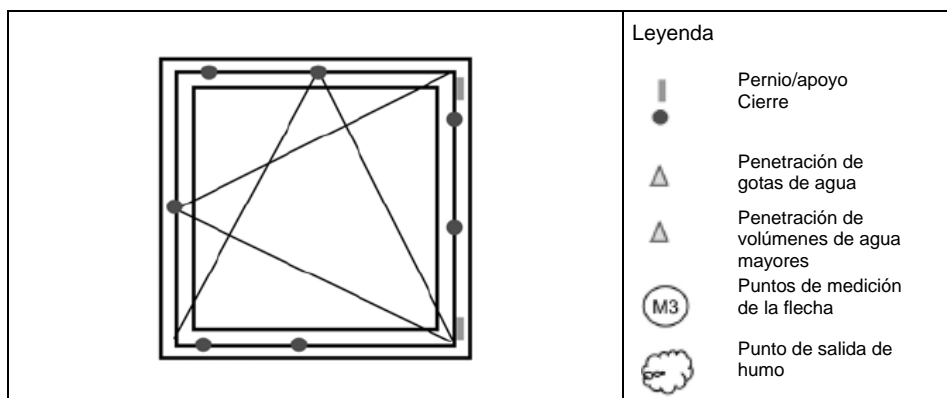


Figura 1 Vista de la probeta

1 Cargas de los dispositivos de seguridad - Ensayo según EN 14609

El ensayo de los dispositivos de seguridad se ha efectuado con 350N durante 60s. En la muestra de ensayo no se han apreciado alteraciones del funcionamiento

Valor umbral según EN 14351	Exigencia cumplida
-----------------------------	--------------------

2 Fuerzas de maniobra - Ensayo según EN 12046

Tabla 1 Medición de las fuerzas de maniobra

Valores de med. individuales	1	2	3	Media
en Nm	6,4	6,2	6,1	6,2

Clasificación según EN 13115	Clase	1
------------------------------	-------	---

3 Permeabilidad al aire - Ensayo según EN 1026

Tabla 2 Permeabilidad al aire con presión del aire

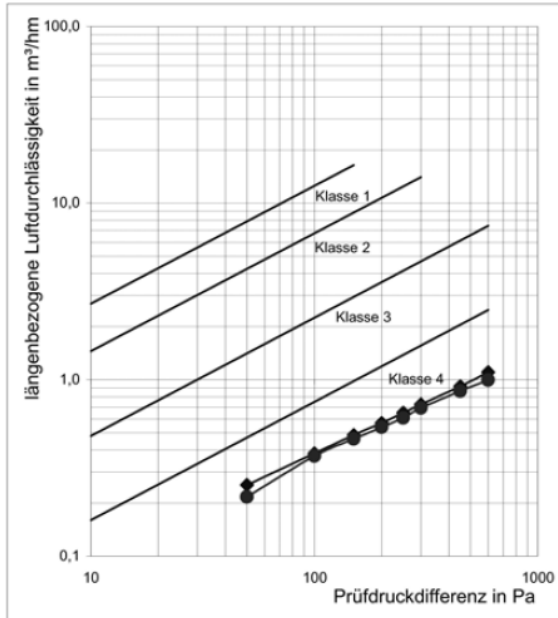
Valores de medición con presión del aire	Dif. de presiones en Pa		50	100	150	200	250	300	450	600
	Caudal volumétrico	m ³ /h	1.3	2.0	2.5	2.9	3.3	3.7	4.7	5.7
	referida a longitud	m ³ /hm	0.25	0.38	0.49	0.57	0.65	0.72	0.92	1.10
	referida a superficie	m ³ /hm ²	0.71	1.08	1.37	1.60	1.83	2.04	2.58	3.10

Tabla 3 Permeabilidad al aire con succión del aire

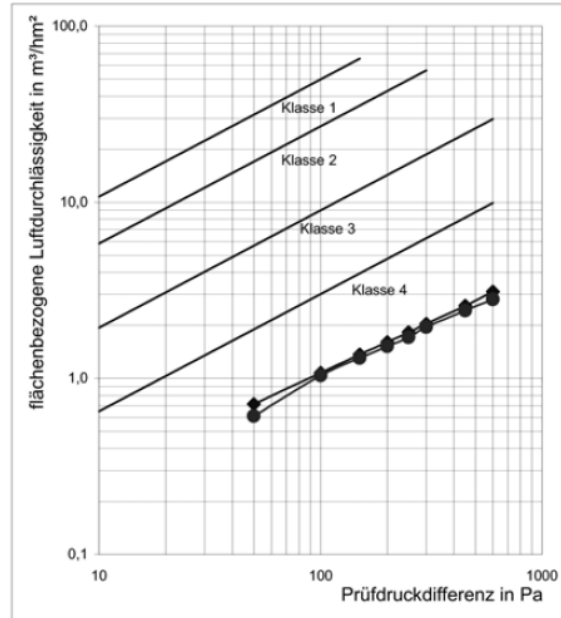
Valores de medición con succión del aire	Dif. de presiones en Pa		50	100	150	200	250	300	450	600
	Caudal volumétrico	m ³ /h	1.1	1.9	2.4	2.8	3.1	3.6	4.4	5.1
	referida a longitud	m ³ /hm	0.22	0.37	0.46	0.54	0.61	0.69	0.86	1.00
	referida a superficie	m ³ /hm ²	0.61	1.04	1.30	1.52	1.71	1.95	2.42	2.81

Tabla 4 Permeabilidad al aire a partir de la media entre los valores obtenidos con presión del aire y succión del aire

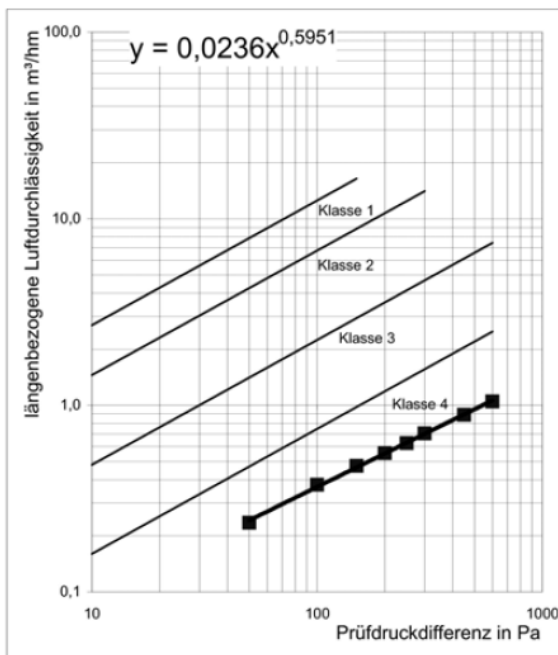
Valores de medición con presión del aire	Dif. de presiones en Pa		50	100	150	200	250	300	450	600
	Caudal volumétrico	m ³ /h	1.2	1.9	2.4	2.8	3.2	3.6	4.6	5.4
	referida a longitud	m ³ /hm	0.23	0.38	0.47	0.55	0.63	0.71	0.89	1.05
	referida a superficie	m ³ /hm ²	0.66	1.06	1.33	1.56	1.77	1.99	2.50	2.96



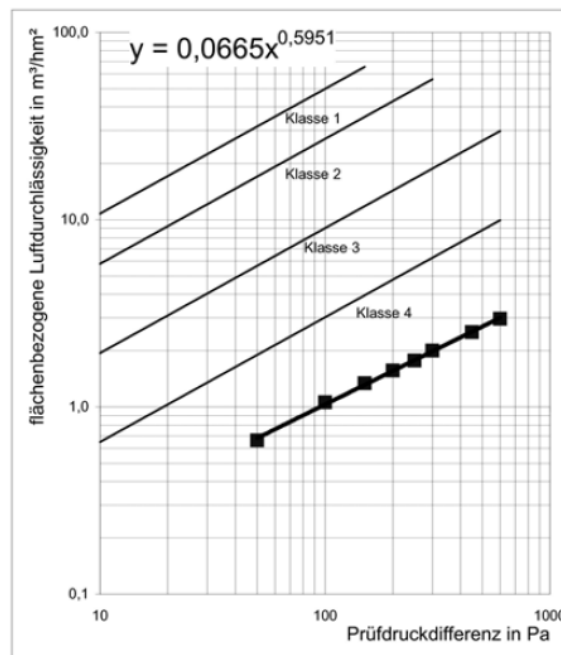
Gráfica 1 Permeabilidad al aire referida a la longitud (presión y succión)



Gráfica 2 Permeabilidad al aire referida a la superficie (presión y succión)



Gráfica 3 Permeabilidad al aire referida a la longitud (media de presión y succión)



Gráfica 4 Permeabilidad al aire referida a la superficie (media de presión y succión)

NOTA: längenbezogene Luftdurchlässigkeit in m³/hm => Permeabilidad al aire referida a la longitud, en m³/hm
 Klasse => Clase
 Prüfdruckdifferenz => Diferencia de presiones de ensayo

Certificado Resistencia a la carga de viento, estanquidad al agua, permeabilidad al aire, fuerzas de maniobra, cargas mecánicas, aperturas y cierres repetidos

Hoja 8 de 9

Informe de ensayo 102 33342-6 del 2 de mayo de 2007

Solicitante REHAU AG + Co., 91018 Erlangen-Eltersdorf



Tabla 5 Resultados de la medición

Permeabilidad de referencia al aire referida a la longitud de las juntas	Q100 =	0,37	m ³ /hm
Permeabilidad de referencia al aire referida a la superficie total	Q100 =	1,03	m ³ /hm ²
Permeabilidad al aire referida a la longitud de las juntas	Clase	4	
Permeabilidad al aire referida a la superficie total	Clase	4	
Clasificación global según EN 12207	Clase	4	

Para la clasificación se utilizan los valores promediados de la Tabla 4.

4 Resistencia a la carga de viento - Ensayo según EN 12211

4.1 Ensayo de la flecha bajo carga de viento

Presión de ensayo máx.: 2000 Pa 3 golpes de presión de 2200 Pa

No se ha efectuado la medición de la flecha, porque en el caso de la probeta ensayada no cabe esperar en ningún componente del marco una deformación > l/200 (clase B) ó l/300 (clase C) para las cargas de viento especificadas, gracias a los cierres perimetrales y la separación existente entre los mismos.

La probeta ha sido sometida a una carga de \pm 2000 Pa según lo establecido en la EN 12211.

Clasificación según EN 12210^{*)}	Clase	C5/B5
--	--------------	--------------

*) Para la clasificación se toma como referencia el valor más pequeño, ya sea bajo presión o bajo succión del viento.

4.2 Ensayo con cargas de viento por presión y succión alternativamente

Clase	1	2	3	4	5
p ₂ Pa	200	400	600	800	1000
alcanzado					x

50 ciclos con p₂ \pm 1000 Pa
No se han apreciado alteraciones del funcionamiento

Clasificación según EN 12210	Clase	5
-------------------------------------	--------------	----------

5 Repetición del ensayo de permeabilidad al aire - Ensayo según EN 1026

Después de realizar el ensayo de resistencia a la carga de viento con las presiones de ensayo p₁ y p₂, no debe rebasarse en más del 20% el límite superior de la clase de permeabilidad al aire según EN 12207 alcanzada (véase el apdo. 2 del protocolo). Estos requerimientos se ven cumplidos.

6 Estanquidad al agua - Ensayo según EN 1027

No se produce entrada de agua hasta (inclusive) 900 Pa

Clasificación según EN 12208	Clase	E900
-------------------------------------	--------------	-------------

4.3 Resistencia a la carga de viento - Ensayo según EN 12211 - Ensayo de seguridad

Clase	Presión del viento					Succión del viento				
	1	2	3	4	5	1	2	3	4	5
p ₂ Pa	600	1200	1800	2400	3000	-600	-1200	-1800	-2400	-3000
supera el ensayo					x					x

Ensayo de seguridad superado hasta p_a \pm 3000 Pa

Clasificación según EN 12210	Clase	5
-------------------------------------	--------------	----------

Certificado Resistencia a la carga de viento, estanquidad al agua, permeabilidad al aire, fuerzas de maniobra, cargas mecánicas, aperturas y cierres repetidos

Hoja 9 de 9

Informe de ensayo 102 33342-6 del 2 de mayo de 2007

Solicitante REHAU AG + Co., 91018 Erlangen-Eltersdorf



Clasificación global según EN 12210

Flecha a la presión de ensayo p_1 *)	± 2000 Pa	Clase	C5/B5
Ensayo con ciclos de presión p de	± 1000 Pa	Clase	5
Ensayo de seguridad con p_a	± 3000 Pa	Clase	4
Clasificación global**) Resistencia a las cargas de viento		Clase	C5/B5

*) Como base para la clasificación se ha tomado el valor menor de entre los de presión y de succión del viento

**) Para la clasificación global se ha tomado como base la valoración más baja de cada clase individual

ift Rosenheim

8 de marzo de 2007