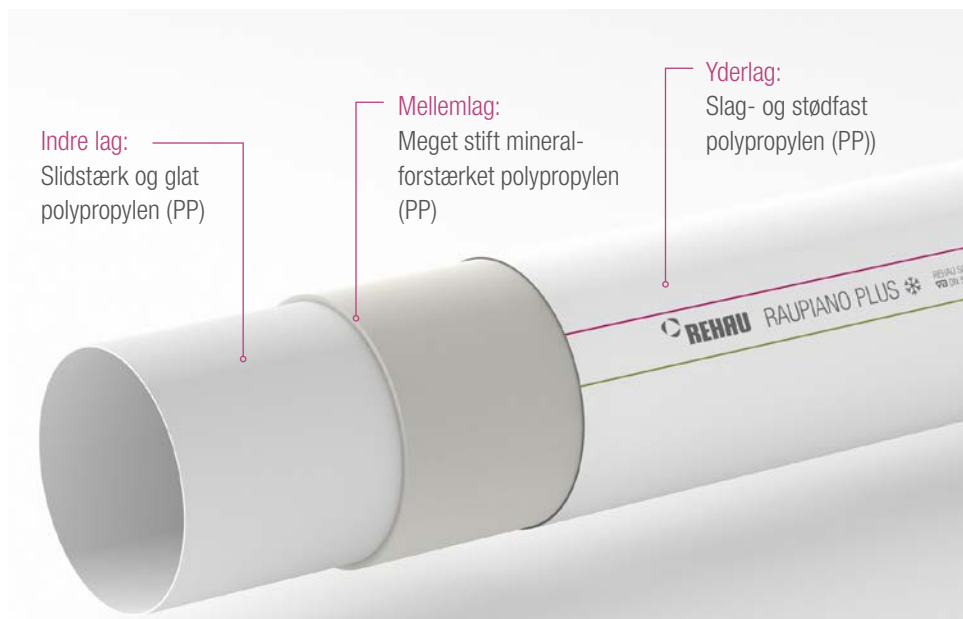


INFORMATION



Indre lag: Slidstærk og glat polypropylen (PP)

Mellem-lag: Meget stift mineral-forstærket polypropylen (PP)

Yderlag: Slag- og stødfast polypropylen (PP)

Fordele

- Fremragende lydabsorption
- Hurtig og nem installation
- Mufferne er ekspansionsoptagende
- Høj kvalitetsprodukt
- Miljøvenlige materialer, ikke-giftige og halogenfrie
- Beregnet til bortskaffelse af spildevand og regnvand



Lydabsorberende bøjninger Gummibeklædte rørbærere Glidemiddel

Denne monteringsvejledning er gældende for Danmark og skal bruges sammen med den nyeste Tekniske Information for RAUPIANO PLUS. Få aktuelle oplysninger ved at kontakte REHAUs kontor eller besøge vores website: www.rehau.dk

- Symboler**
- § Juridisk henvisning
 - i Information
 - ⚠ Sikkerhedsanvisninger
 - 👍 Fordele

Billederne viser generelle eksempler, som illustrerer de enkelte principper og er ikke beregnet til at opfylde installationskravene for hvert enkelt projekt.



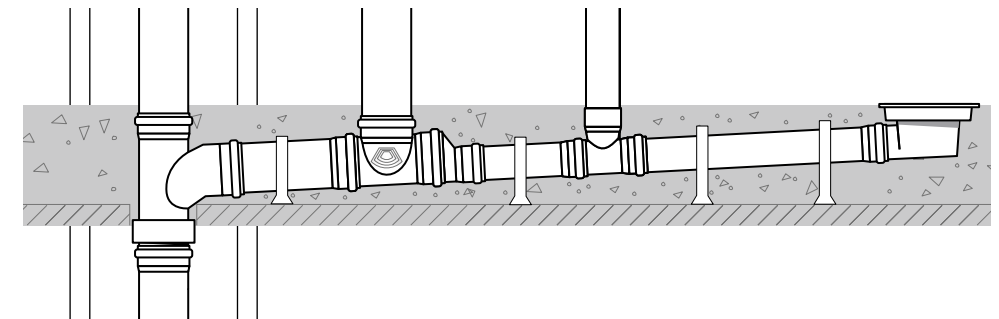
INSTALLATION I BETON OG DENSITETSKONTROL

Installation i beton

- For at forhindre overførelse af strukturbæret støj, kan rørdelene isoleres med lyd-dæmpende materiale.
- Fastgør røret ordentligt for at forhindre bevægelse under støbningen.
- Sørg for tilstrækkelig ekspansionsfuge ved installation af rørene.
- Anvend tape for at undgå, at betonen løber ind i leddene.
- Forsegl åbne muffeender med propper inden støbning.

⚠ Undgå, at rørene flytter sig på grund af vægten af betonen, for eksempel ved at:

- Afstand på armering
- Fastgørelsesrammer
- Rørbærere
- Undgå at gå på rørene under støbning



§ **Lækagekontrol**
Lækagekontrol af afløbssystem, der udføres ved spulning og visuel inspektion.

FORANKRING AF MUFFEENDEN OG OVERGANG TIL STØBEJERN

RAUPIANO forankringsbøjle

Forankringsbøjlen øger systemets sikkerhed ved at forhindre, at røret trækkes ud af hylsteret ved højere belastninger.

Anvendelsesområde forankringsbøjle
Regnvand ≤ 2 bar
Monteres på indersiden af bygningen (20 m) på alle samlinger i bygninger højere end 10 m.

Pumpestationer ≤ 2 bar
Monteres på alle samlinger, hvor trykket kan overstige 1 bar.

Forbindelse til andre materialer
Forbindelse mellem RAUPIANO Plus og støbt jernrør kan udføres med en overgangskobling af typen Fernco eller Jet-kobling. Støttehylstre er ikke påkrævet.



👍 Kan også anvendes som lås til prop

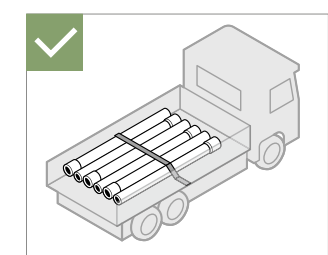


RAUPIANO PLUS MONTERINGSVEJLEDNING

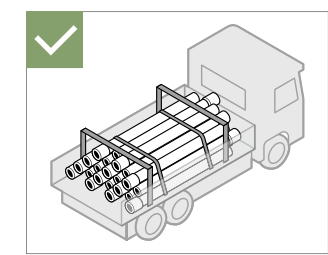
Det alsidige lydabsorberende afløbssystem

TRANSPORT, OPBEVARING OG HÅNDTERING

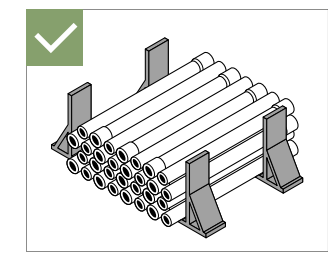
Korrekt transport



Brug helst lastbiltransport og sørg for at rørene ligger fladt på ladet.

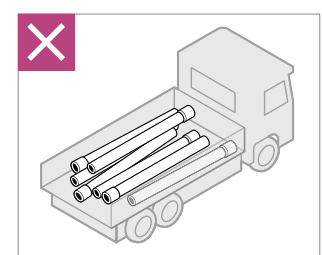


Rørene fastspændes, så de ikke kan rulle og blive edelagt.

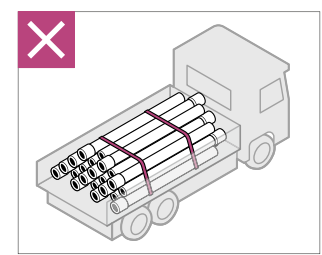


Skift mufferne og rørdelene, når de er lagt i stakken.

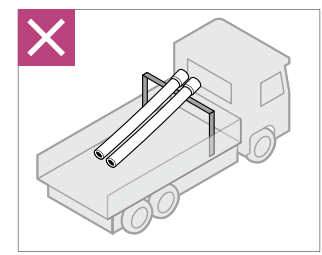
Forkert håndtering



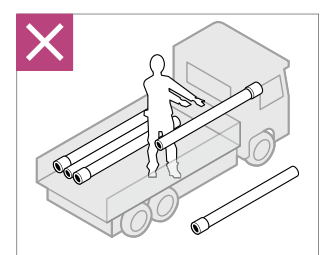
Kast ikke rørene op på ladet.



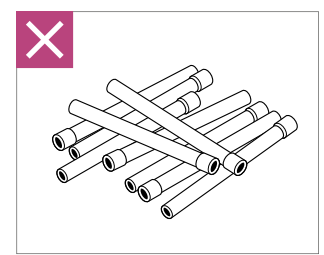
Overbelast ikke med spændebånd.



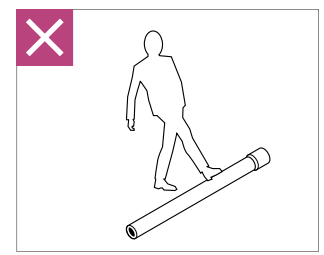
Rør uden støtte kan bøjes.



Kast ikke rørene ned fra køretøjet.



Pas på O-ringene, således at de er i god stand.



Hold rørene væk fra byggeaffald.

§ **Opbevaring:** RAUPIANO PLUS kan opbevares udendørs i op til 2 år.

TYPEGODKENDT LYD- OG BRANDKLASSIFICERET



Godkendelse VA 2.42/19085
Udstedt: 2016.01.01
Gyldig til: 2017.01.01
Opfylder kravene i BR 15 incl. tillæg

GODKENDELSESINDEHAVER:
Rehau A/S
Industrivej 51 A
DK-4000 Roskilde
Telefon: +45 46 77 37 00
Telefax: +45 46 75 00 77
Internet: www.rehau.com

Afløbssystem i bygning
REHAU RAUPIANO PLUS
PP, dim. 40, 50, 75, 90, 110, 125, 160 og 200 mm

FABRIKAT:

Rehau AG & Co., Tyskland

MÆRKNING:

Rør og formstykker	Hvid
Farve	Hvid
Fabr. mærke	REHAU
Dimension	+
Vinkler	+(formstykker)
Materiale	PP-MD
Fremst. år	+
Godk. mærke	VA

BETINGELSER FOR MONTERING OG BRUG:

Anvendelse:
Rør og formstykker anvendes i bygninger, dvs. over kælderulv eller såfremt ingen kæder findes – over stuegulv, dog må indstøbning af afløb fra badekar og håndvask til gulv afløb fortages i kælderulv. Rør og formstykker anvendes i øvrigt i overensstemmelse med DS 432, Norm for afløbsinstallationer.

Ved tilslutning af en installationsgenstand til et grenrør på en stående ledning skal den lodrette afstand mellem vandspøjet i installationsgenstandens vandlås og bundindløbet i grenrøret være mindst 100 mm.

Afstanden til installationsgenstande, som er tilsluttet dobbelt grenrør 87° - 90°, skal være mindst 700 mm målt fra grenrøret.

Kemiske påvirkninger:
Rør, formstykker og tætningsringe må ikke udsættes for stoffer, som de ikke er bestandige overfor. Oplysninger om PP's kemiske bestandighed findes bl.a. i DSI/ISO/TR 10358.

Termiske påvirkninger:
Rør og formstykker må ikke anbringes under forhold, hvor de vedvarende (mere end 2 minutter) belastes med spildevand af over 60 °C.

Rør og formstykker kan kortvarigt (mindre end 2 minutter) belastes med spildevand af indtil 95° - 100° C, dersom spildevandsstrømmen er ≤ 30 l/min.

Montering:

Afløbssystemet udføres, så længdebevægelser på grund af temperatur-påvirkninger kan optages i systemet uden ulemper, idet der må påregnes en længdeudvidelse på 0,09 mm/m°C.

Ekspansionsoptagende muffer skal fastgøres. Fritliggende ledninger skal understøttes og styres i afstande, der ikke er større end følgende:

m	Dimensioner							
	40	50	75	90	110	125	160	200
Stående ledninger	0,8	1,0	1,5	1,8	2,0	2,0	2,0	2,0
Liggende ledninger	0,4	0,5	0,7	0,9	1,1	1,2	1,6	2,0

RØRFORENINGENS VVS-NR.:
1826xx-xxxx
1827xx-xxxx

KVALITETSKONTROL:
Godkendelsesindehaver opretholder obligatorisk kontrolafale med SKZ, Würzburg

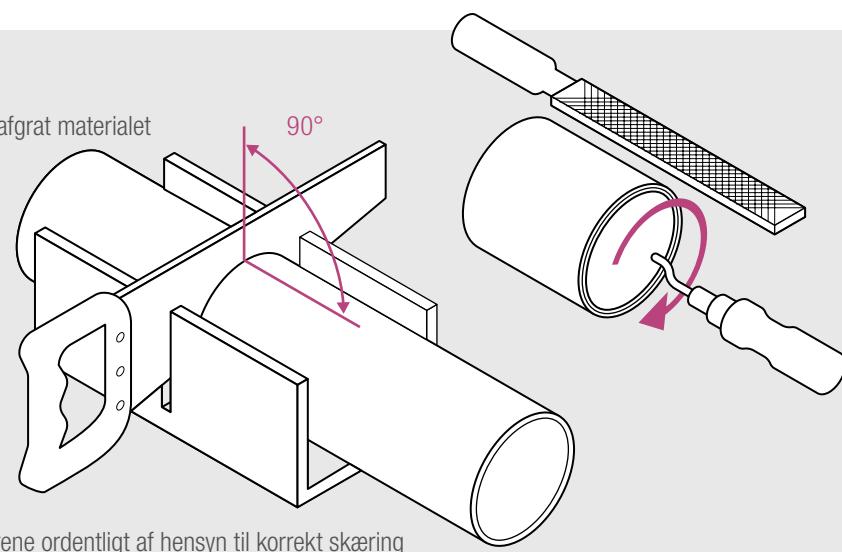


I vores app, REHAU Docs, finder du relevant teknisk dokumentation om vores systemer. Brochurer, teknisk dokumentation, monteringsvejledninger eller en sortimentliste – app'en giver dig hurtige oplysninger når som helst. Hent den på: www.rehau.dk/docs-app

MONTERING

Trin 1

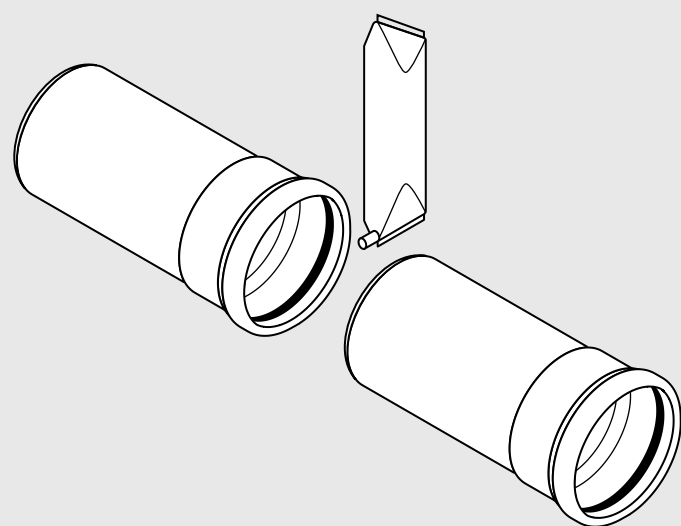
Klip, affas, og afgrat materialet



1. Fastgør rørene ordentligt af hensyn til korrekt skæring
2. Skær rørene i en vinkel på 90° med en rørskærer eller en fintandedt sav
3. Affas rørenden med et affasningsværktøj eller en grov fil i en vinkel på ca. 15°
4. Afgrat indersiden af røret

Trin 2

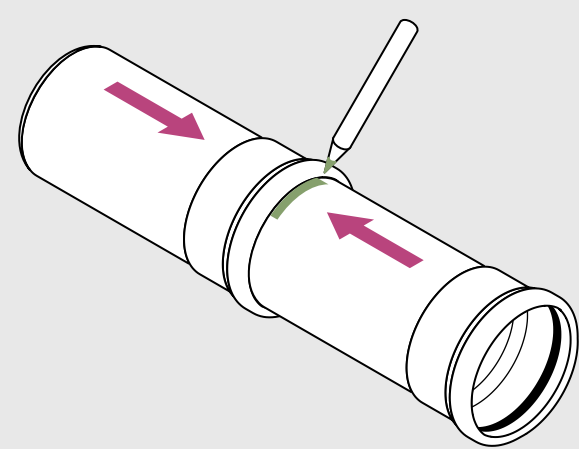
Smøring



5. Rengør tætningsring, muffe og rørende for smavs
6. Smør glidemiddel på rørende og tætningsring og tryk rørenden helt ind i rørmuffen

Trin 3

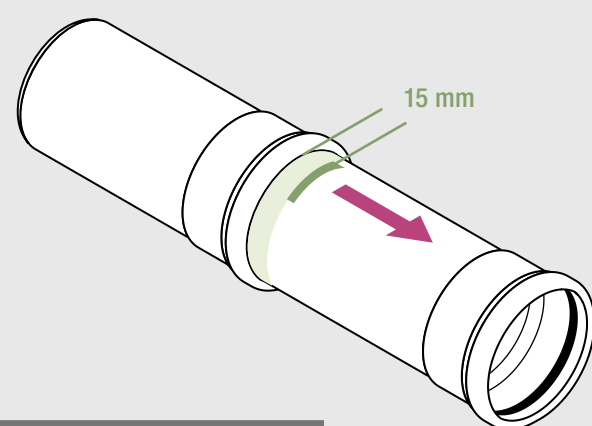
Tryk sammen og marker



7. Sæt et mærke på røret på kanten af rørmuffen med f.eks. en pen.

Trin 4

Træk fra hinanden for ekspansion. Gælder både vertikale og horisontale rør.



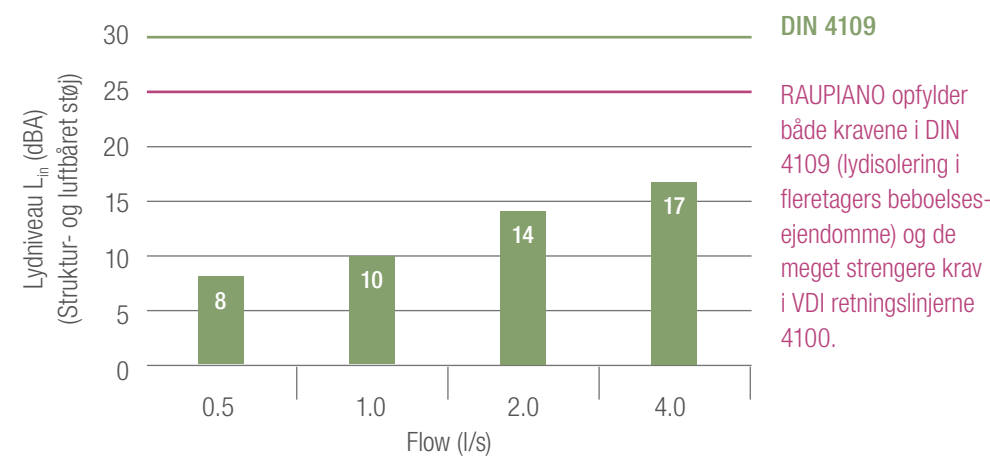
Tilslutning	Montering
Rørdel	Monteres helt tæt sammen
Rør	Træk 15 mm tilbage

LYDKRAV TIL BYGGEBRANCHEN

Skab de bedste akustiske resultater:
 - Brug REHAUs patenterede, lydabsorberende rørbærere.
 - Undgå overførelse af strukturbåret støj fra rørene til betonpladen ved at påføre isolerings-skum om rørene mod betonen.



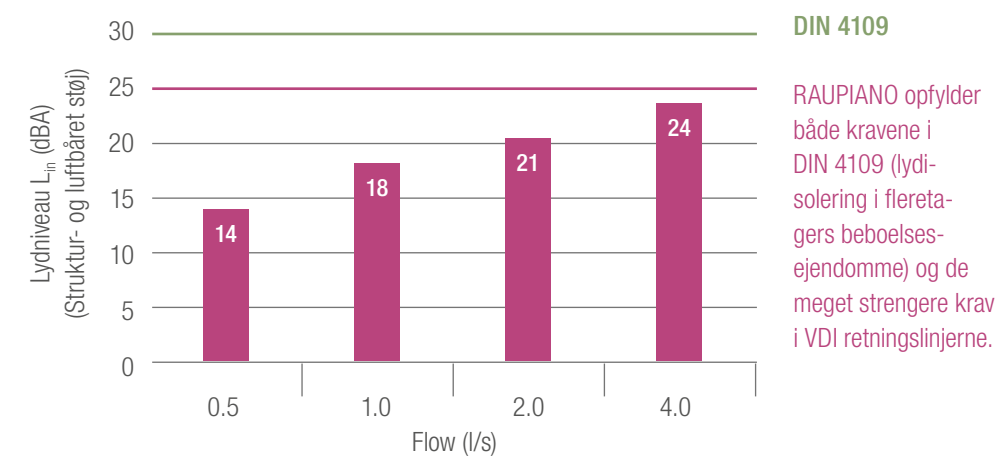
Akustiske målinger i henhold til EN 14366 (Med lydabsorberende rørbærere)



17dB
RAUPIANO PLUS

Flow svarende til
 2.0 liter/sek. = 1 toilet skyl
 4.0 liter/sek. = 2 toilet skylt

Akustiske målinger i henhold til EN 14366 (Med gummibelagt standardrørbærere)

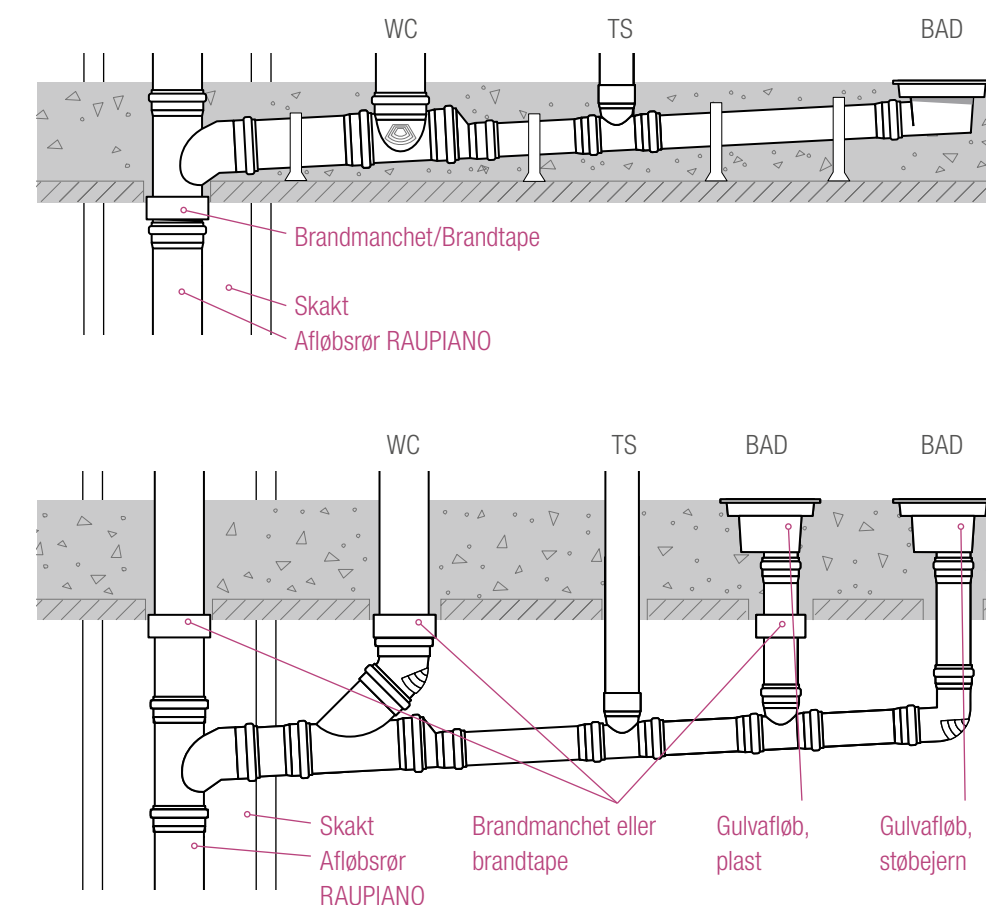


RAUPIANO PLUS lever op til kravene i DIN 4109. Endda med en almindelig gummibelagt rørbærer.

BRANDBESKYTTELSE

For at opnå brandklasse EI60 i en standard-installation med 200 mm betonplade, kan RAUPIANO PLUS installeres på følgende måde:

RAUPIANO	Brandtætning
Rørgennemføring	
Vandlås 40 - 75	Nej
Støbejernbrønd	Nej
Plastbrønd	Ja
Lige gennemføring	Ja
WC	Ja



RØRBÆRERE - NYBYGGERI



LR: Lydabsorberende rørbærere
 Monteres direkte op imod rørmuffen

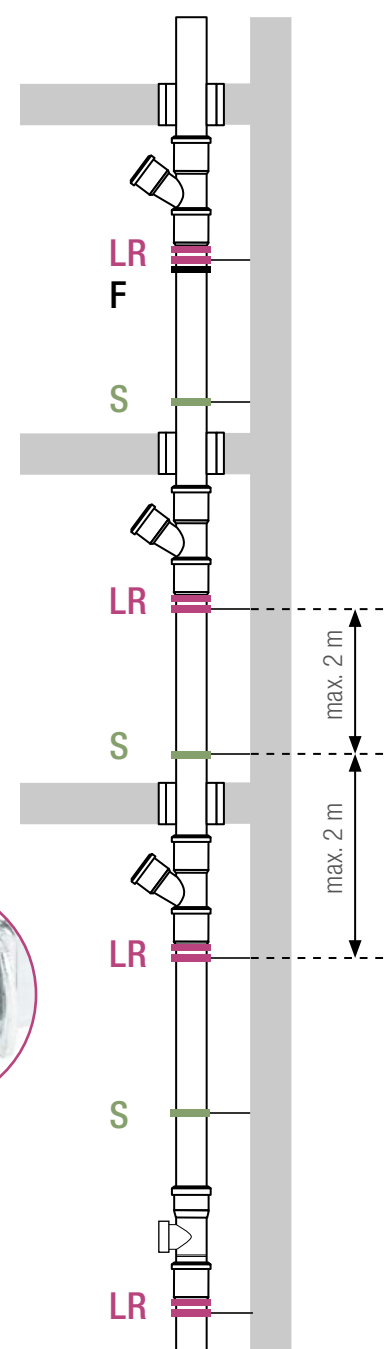


F: Fikserende rørbærere
 Installeres direkte under den lydabsorberende rørbærer på hver tredje etage uden fastgørelse til væggen. Forhindrer opadgående rystelser i rørintalationen.



S: Styrebeslag (løse rørbærere)
 Den løse rørbærer monteres på væggen i en afstand af 2 meter fra den lydabsorberende rørbærer.

Installer den lydabsorberende eller den fikserende rørbærer direkte under rørmuffen.



RØRBÆRERE - VED RENOVERING

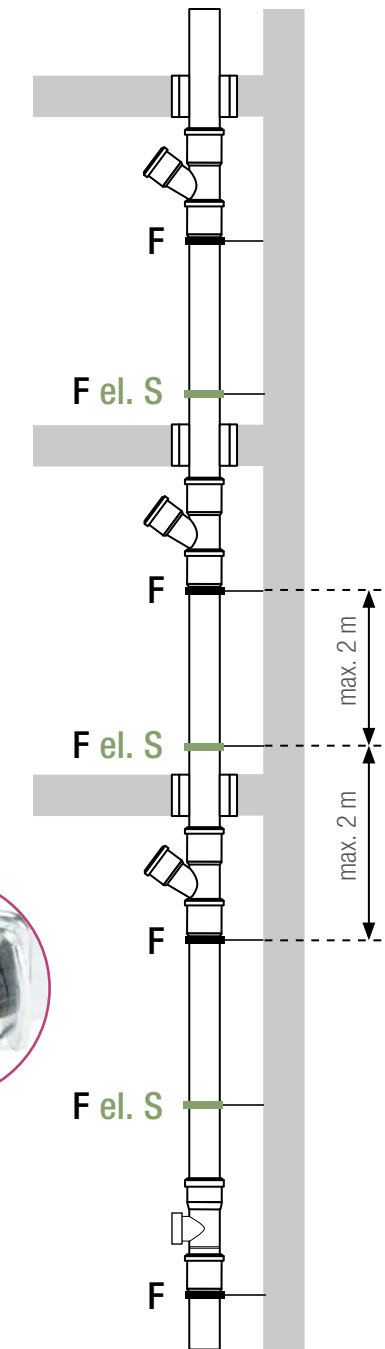


F: Fikserende rørbærere
 Monter en fikserende rørbærer per rørdel direkte under rørmuffen.



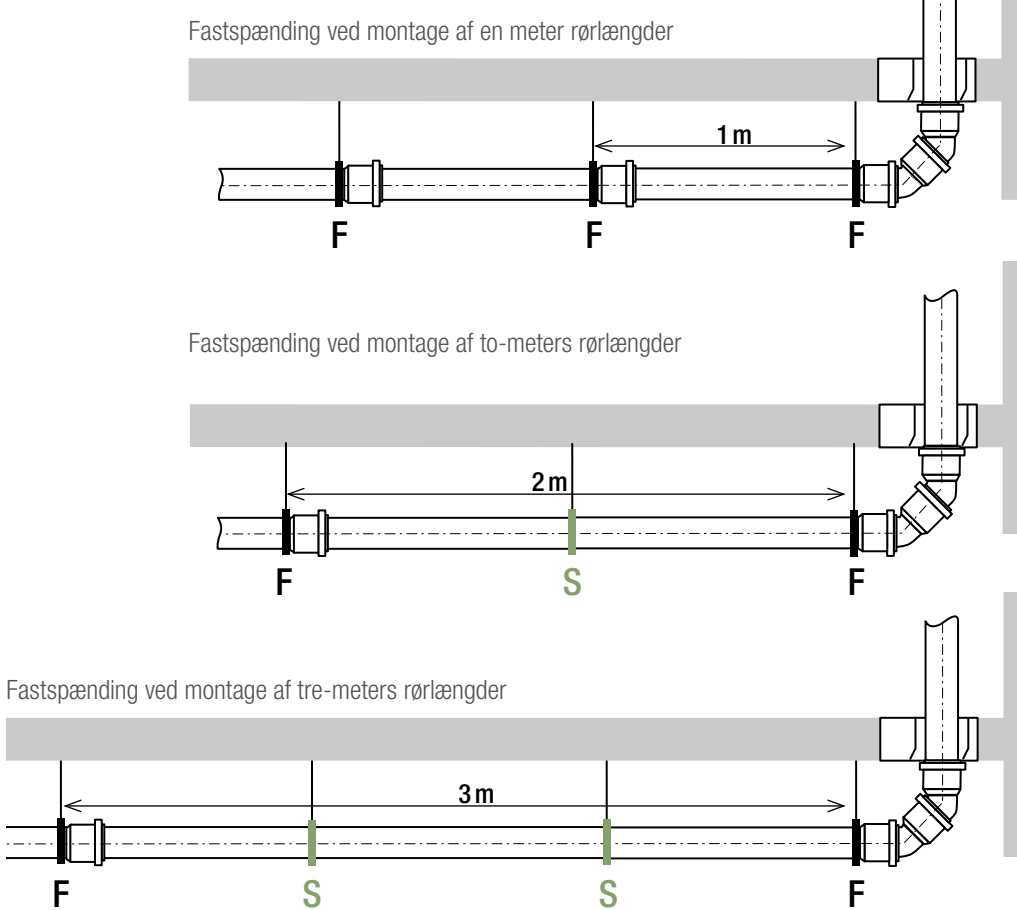
S: Styrebeslag (løse rørbærere)
 Styrebeslag kan anvendes i stedet for fikserende rørbærere for at give plads til udvidelse.

Maksimal afstand mellem rørbærerne er 2 meter.



RØRBÆRERE - VANDRETTE LEDNINGER

F: Fikserende rørbærere
S: Styrebeslag (løse rørbærere)



Maksimal afstand mellem rørbærerne er 10x UD (udvendig diameter).

Eksempler på DN 110-rør