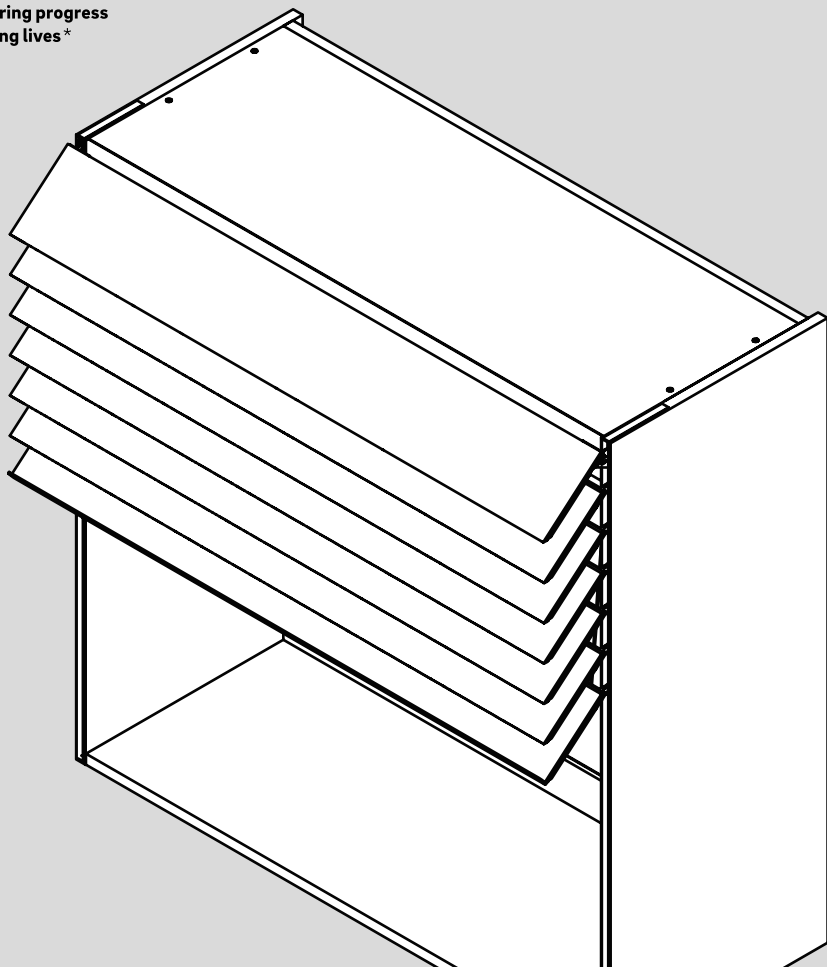


Engineering progress
Enhancing lives*

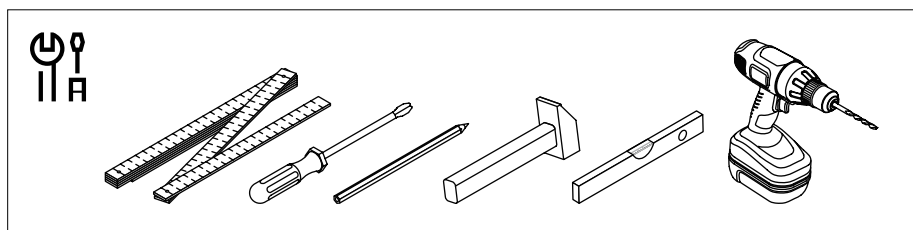
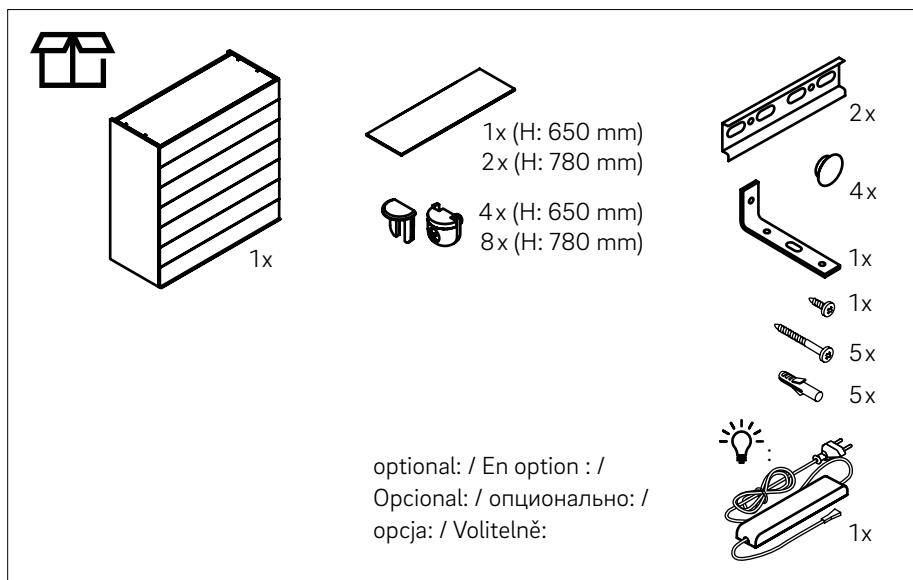


FLIPDOOR

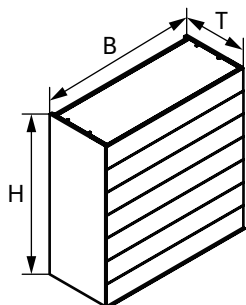
- DE Montageanleitung
- EN Installation instructions
- FR Notice de montage
- ES Instrucciones de montaje
- RU Руководство по монтажу
- PL Instrukcja montażu
- CZ Montážní návod



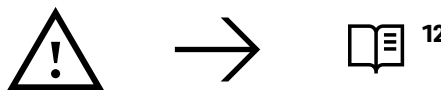
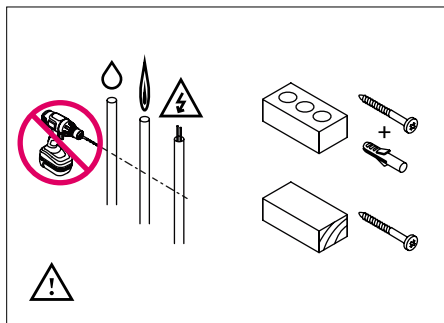
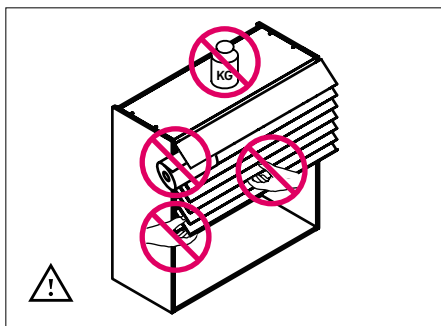
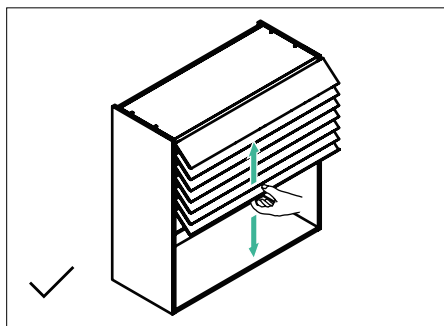
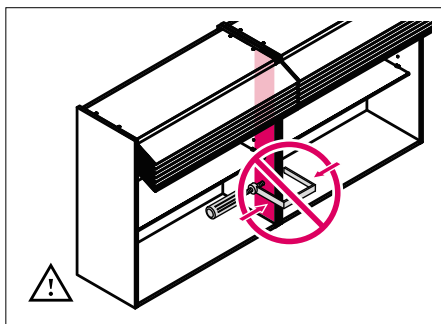
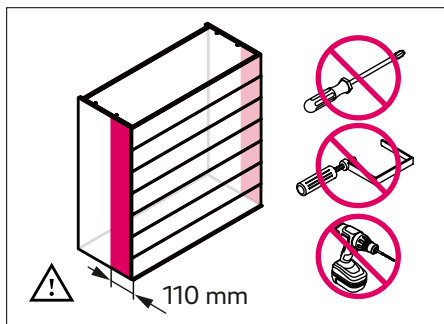
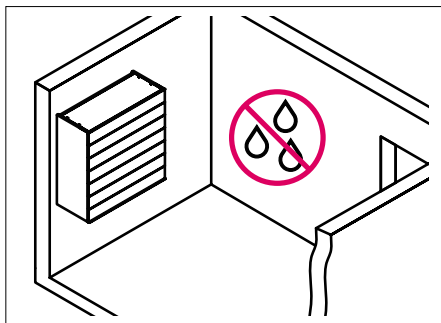
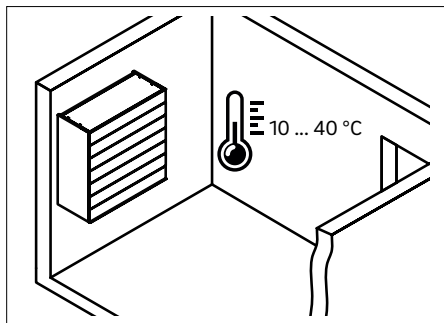
* Nos avancées technologiques. Votre confort au quotidien.



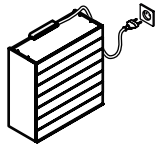
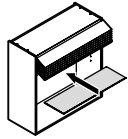
Händler / Distributor / Revendeurs /
Distribuidores / Дилер / Partner handlowy /
Prodejce

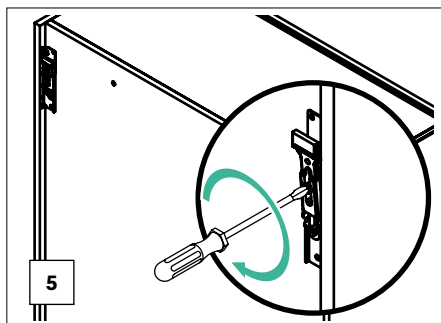
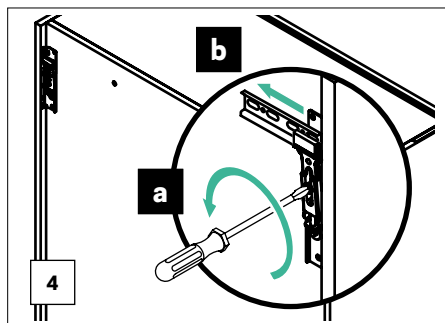
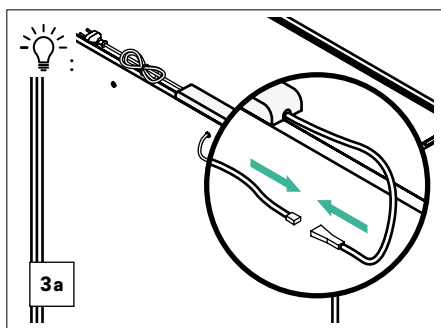
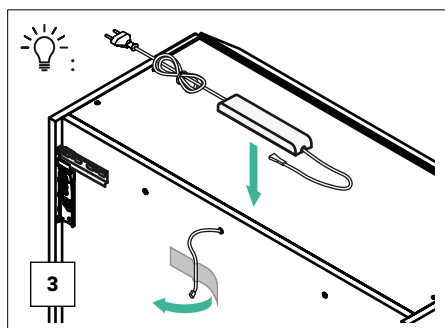
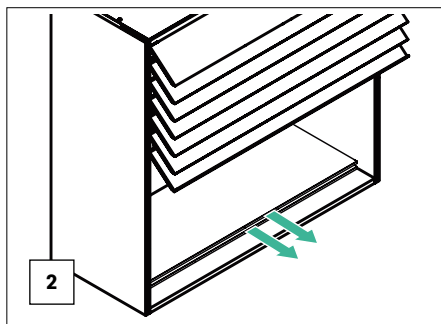
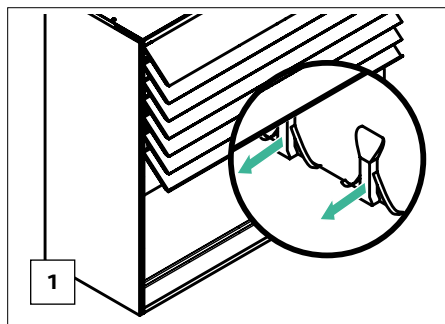
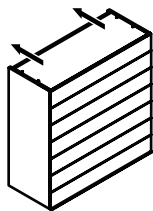


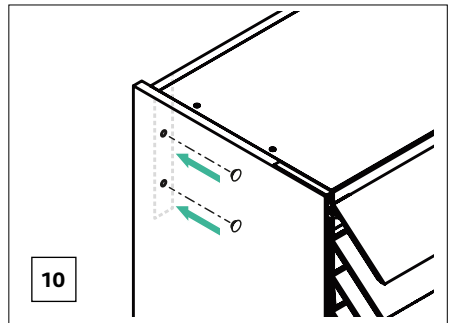
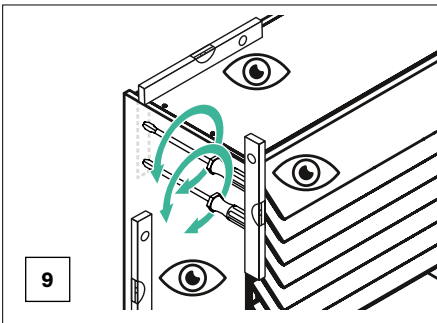
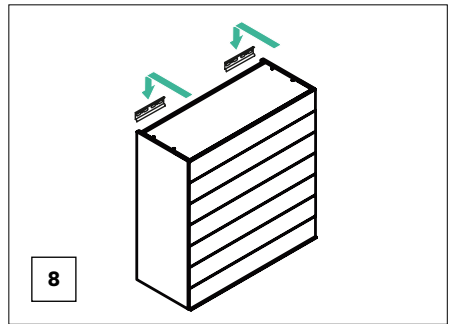
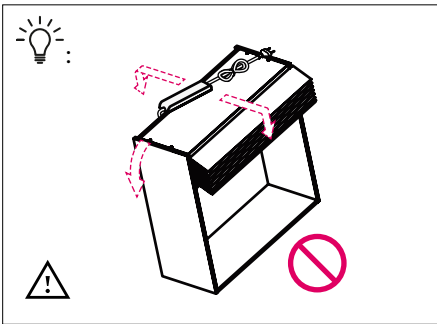
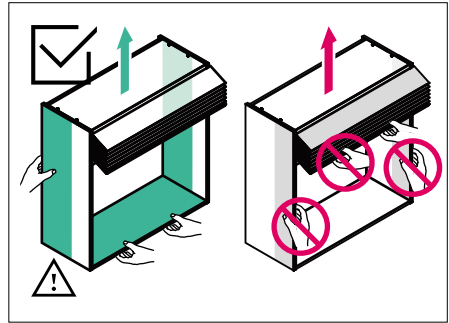
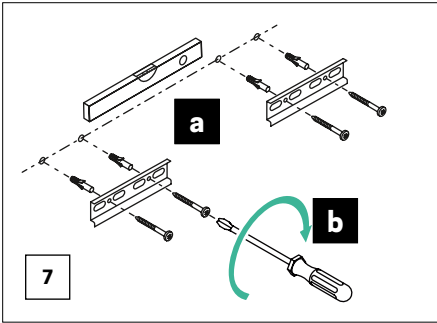
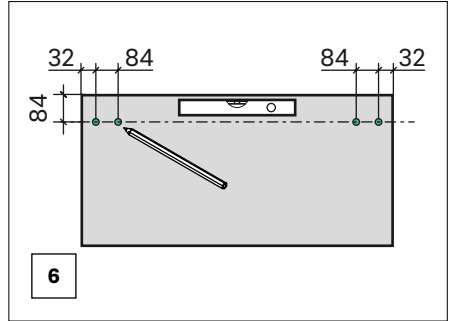
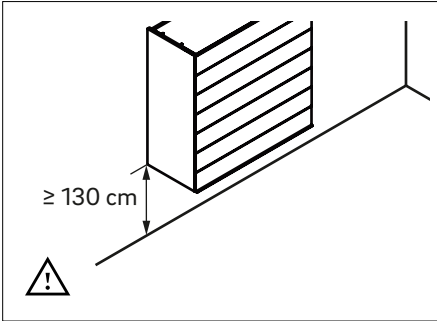
| H | B x T | | |
|--------|--------------|--------------|---------------|
| | 600 x 373 mm | 900 x 373 mm | 1000 x 373 mm |
| 650 mm | 26 kg | 47 kg | 54 kg |
| 780 mm | 29 kg | 50 kg | 57 kg |

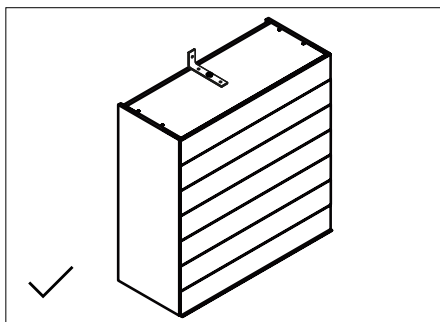
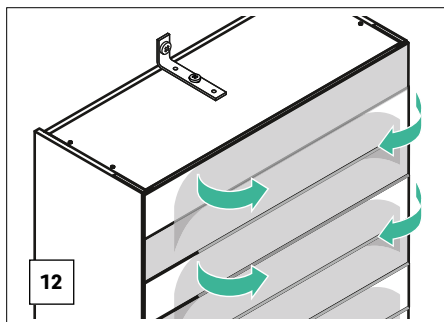
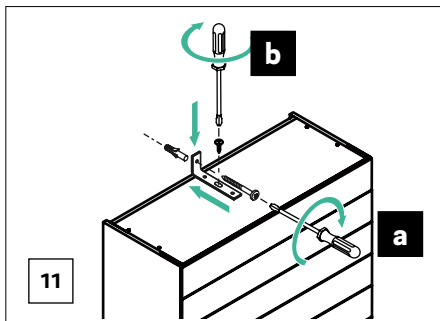
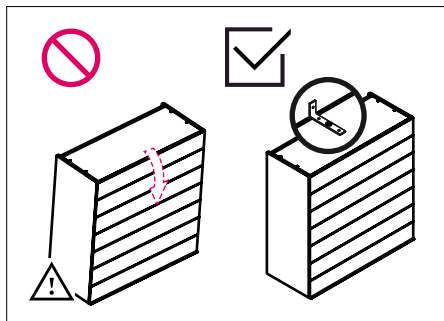


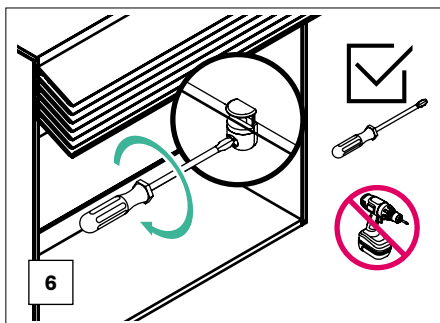
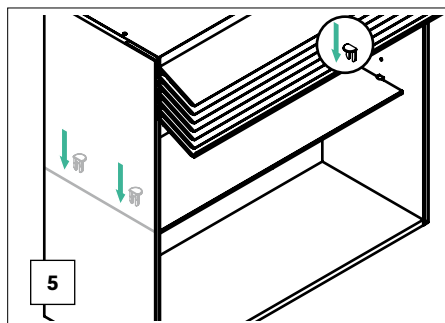
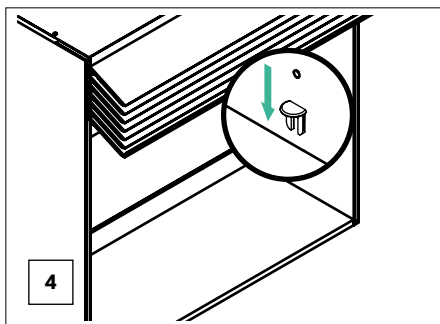
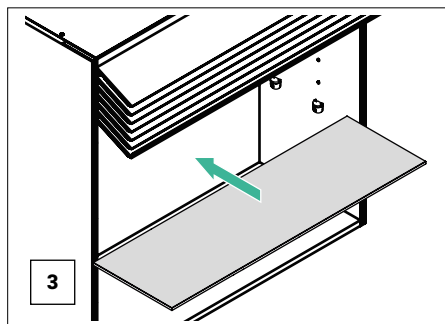
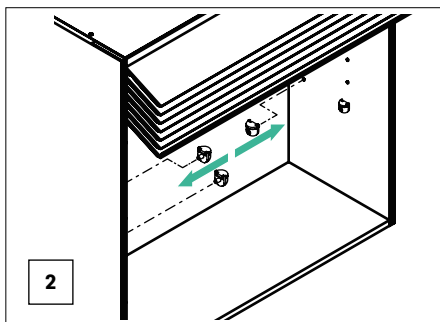
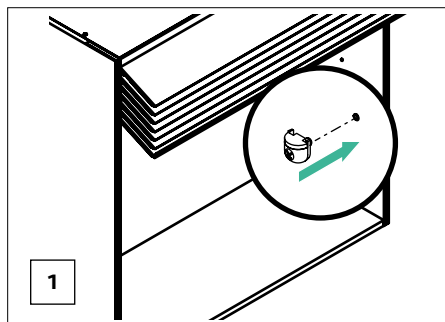
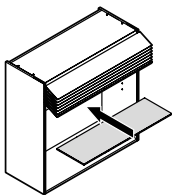
04

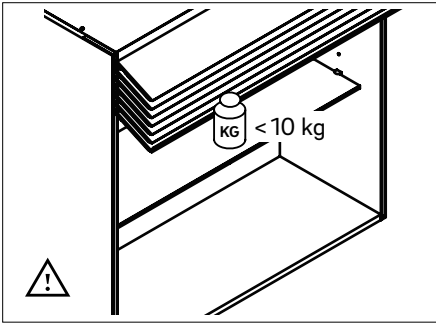
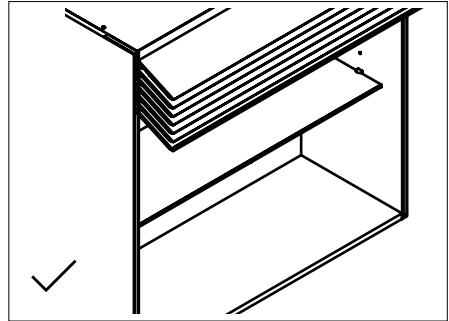
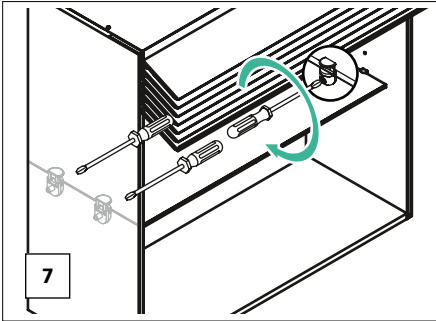


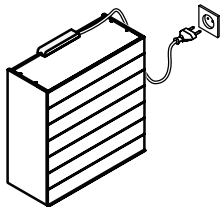




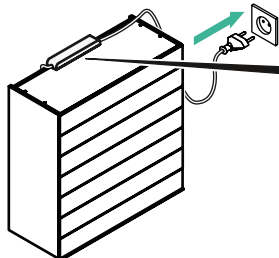




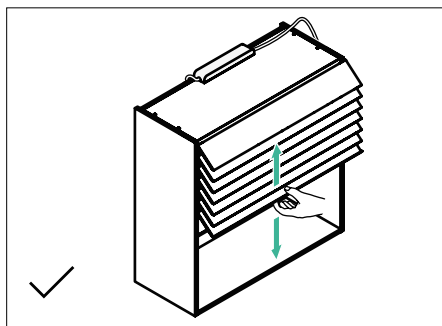


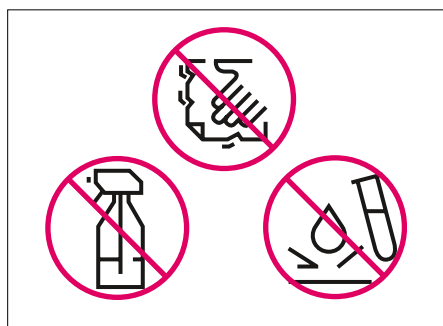
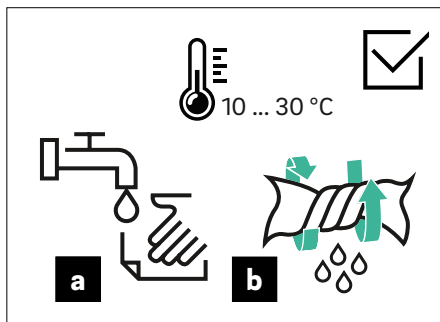
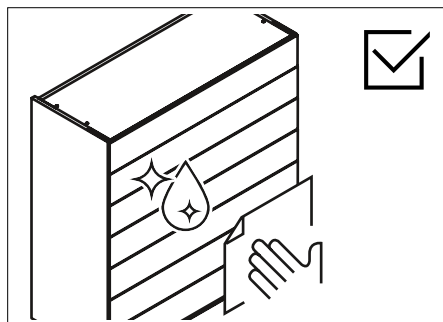
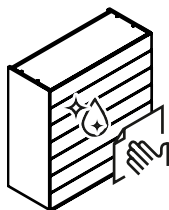


Nur bei Beleuchtung / Only with lighting / Uniquement en cas d'éclairage / Solo si incluye iluminación / Только при наличии подсветки / Wyłącznie w przypadku oświetlenia / Pouze při osvětlení



Technische Daten beachten / Observe technical data / Respectez les données techniques / Observar los datos técnicos / Учитывайте технические характеристики / Należy uwzględnić dane techniczne / Respektujte technické údaje





Verwenden Sie nur Microfasertücher mit Wasser zur Reinigung!

Only clean using microfibre cloths with water!

Utilisez uniquement un chiffon microfibre et de l'eau pour le nettoyage !

¡Utilizar para la limpieza exclusivamente bayetas de microfibras y agua!

Используйте для очистки только микрофибровые салфетки и воду!

Do czyszczenia stosować wyłącznie wodę i ściereczkę z mikrofibry!

K čištění používejte pouze vodu a hadříky z mikrovláken!

Sicherheitshinweise

Bewahren Sie dieses Dokument auf und halten Sie es griffbereit.

Montage

- Das Schrank muss an einer Wand befestigt werden. Prüfen Sie, ob der Untergrund geeignet ist. Wählen Sie geeignete Befestigungsmittel aus. Sichern Sie den Schrank mit dem mitgelieferten Wandwinkel gegen Kippen. Ein fehlerhaft bzw. nicht an der Wand montierter Schrank gefährdet Menschen!
- Überprüfen Sie nach der Montage den sicheren Sitz des Wandschranks.
- Falls Ihr Wandschrank eine Beleuchtung besitzt:
 - Achten Sie beim Anheben des Schranks darauf, dass das Netzteil nicht herunterfällt.
 - Schließen Sie die Beleuchtung nur an eine Steckdose an, die den technischen Daten auf dem Netzteil entspricht. Die Steckdose muss nahe am Wandschrank montiert und frei zugänglich sein.
 - Prüfen Sie das Netzkabel, bevor Sie den Stecker einstecken. Das Kabel und der Stecker dürfen keine Beschädigungen (z. B. Risse, Bruchstellen) aufweisen. Bei Beschädigungen wenden Sie sich an Ihren Händler.

Gebrauch

- Vergewissern Sie sich vor dem Öffnen, dass sich keine Personen oder Gegenstände im Schwenkbereich der Lamellen befinden. Achten Sie besonders darauf, dass keine Kinder auf der Arbeitsplatte vor dem Wandschrank sitzen oder stehen!
- Greifen Sie während des Öffnens und Schließens nicht zwischen die Frontlamellen oder in den Bereich der seitlichen Mechanik (Lamellenbefestigung).
- Vergewissern Sie sich vor dem Schließen, dass keine Gegenstände die Lamellen blockieren oder beschädigen können (z. B. hervorstehender Schrankinhalt).
- Öffnen oder schließen Sie den Wandschrank niemals mit Gewalt. Lässt sich der Schrank nicht öffnen/schließen, nehmen Sie bitte Kontakt mit Ihrem Händler auf.
- Lassen Sie Ihre Kinder nicht mit oder vor dem Wandschrank spielen.
- Falls Ihr Schrank eine Beleuchtung besitzt:
Schneiden Sie niemals den Stecker vom Netzkabel ab und tauschen Sie ihn nicht gegen einen anderen Stecker aus.

Reinigung und Wartung

- Verwenden Sie nur Microfasertücher zur Reinigung, keine aggressiven oder scheuernden Reinigungsmitteln einsetzen! Weiterführende Informationen finden Sie unter www.rehau.com/TI (RAUVISIO crystal).
- Sicherheit und korrekte Funktion des Wandschranks sind nur mit Originalersatzteilen und ohne baulichen Veränderungen gewährleistet.
- Wenden Sie sich bei Funktionsstörungen an Ihren Händler.
- Falls Ihr Wandschrank eine Beleuchtung besitzt:
 - Ziehen Sie den Netzstecker aus der Steckdose oder nehmen Sie die Sicherung heraus, bevor Sie die Beleuchtung reinigen.
 - Wenden Sie sich bei defekter Beleuchtung an Ihren Händler.

Safety instructions

Retain this document and keep it close at hand.

Installation

- The cabinet must be fixed to a wall. Check whether the base is suitable. Select suitable fastening devices. Secure the cabinet against tipping over with the wall bracket included in the delivery. A defective cabinet or a cabinet that is not fixed to the wall puts people at risk!
- Check that the wall cabinet fits securely following installation.
- If the wall cabinet contains lighting:
 - Ensure that the power supply unit does not fall off when lifting the cabinet.
 - Only connect the lighting to a socket, which complies with the technical data on the power supply unit. The socket must be fitted close to the wall cabinet and be readily accessible.
 - Check the power supply cord prior to inserting the plug. The cord and the plug must not be damaged (e.g. tears, cracks). Contact your distributor in the event of any damage.

Application

- Ensure that no people or objects are within the swing range of the slats prior to opening it. Take special care to ensure that no children sit or stand on the worktop in front of the wall cabinet!
- Do not reach between the front slats, or the area of the lateral mechanism (slat attachment) during the opening and closing process.
- Ensure that no objects block, or are able to damage the slats prior to closing it (e.g. protruding cabinet content).
- Never force the wall cabinet open or closed. Please contact your distributor if the cabinet cannot be opened/closed.
- Do not allow your children to play with or in front of the wall cabinet.
- If the wall cabinet contains lighting:
never cut off the plug from the power supply cord nor replace it with a different plug.

Cleaning and maintenance

- Only use microfibre cloths, do not utilise any aggressive or abrasive cleaning agents! Please refer to www.rehau.com/TI (RAUVISIO crystal) for further information.
- The safety and correct function of the wall cabinet is only guaranteed with original replacement parts and without structural alterations.
- Contact your distributor in the event of malfunctions.
- If the wall cabinet contains lighting:
 - Remove the plug from the socket or remove the fuse prior to cleaning the lighting.
 - Contact your distributor in the event of defective lighting.

Consignes de sécurité

Conservez ce document soigneusement et gardez-le à portée de main.

Montage

- Le caisson doit être fixé au mur. Vérifiez que le support est adapté. Choisissez des moyens de fixation appropriés. Fixez le caisson à l'aide de l'équerre fournie à la livraison pour l'empêcher de basculer. Attention, un caisson mal fixé au mur ou non fixé est dangereux !
- Après le montage vérifiez la stabilité du caisson.
- Si votre caisson mural est équipé d'un éclairage :
 - Lorsque vous soulevez le caisson, veillez à ce que le bloc d'alimentation ne tombe pas.
 - Branchez l'éclairage à une prise qui soit conforme aux données techniques figurant sur le bloc d'alimentation. La prise doit être installée à proximité du caisson mural et doit être accessible.
 - Vérifiez le cordon d'alimentation avant de brancher la fiche. Le cordon et la fiche ne doivent pas être endommagés (cassures, fissures, p.ex.). En cas de dommage, contactez votre revendeur.

Utilisation

- Avant d'ouvrir le caisson, assurez-vous qu'aucune personne ni aucun objet ne se trouve dans la zone de pivotement des lames. Attention en particulier à ce qu'aucun enfant ne soit assis ou debout sur le plan de travail devant le caisson mural !
- N'approchez pas les mains au niveau des lames ou du mécanisme latéral (fixation des lames) pendant l'ouverture ou la fermeture du caisson.
- Avant de fermer le caisson, assurez-vous qu'aucun objet ne peut bloquer ou endommager les lames (objet dépassant du caisson p.ex.).
- Ne jamais ouvrir ou fermer le caisson par la force. Si le caisson ne peut pas être ouvert/fermé, contactez votre revendeur.
- Ne laissez pas vos enfants jouer avec le caisson ou devant le caisson.
- Si votre caisson mural est équipé d'un éclairage :
Ne coupez jamais la fiche du cordon d'alimentation pour la remplacer par une autre fiche.

Nettoyage et entretien

- Utilisez uniquement un chiffon microfibre pour le nettoyage, n'utilisez pas de produits de nettoyage agressifs ou abrasifs ! Retrouvez plus d'informations sur www.rehau.com/TI (RAUVISIO crystal).
- La sécurité et le bon fonctionnement du caisson mural ne sont garantis qu'avec des pièces de rechange d'origine et sans modifications structurelles.
- Contactez votre revendeur en cas de dysfonctionnement.
- Si votre caisson mural est équipé d'un éclairage :
 - Débranchez le cordon de la prise murale ou retirez le fusible avant de nettoyer le dispositif d'éclairage.
 - Contactez votre revendeur en cas d'éclairage défectueux.

INDICACIONES DE SEGURIDAD

Conservar este documento y tenerlo a mano.

Montaje

- Hay que fijar el armario a una pared. Compruebe que la pared es adecuada para la fijación. Seleccione unos elementos de fijación apropiados. Asegure el armario contra vuelcos por medio de los ángulos murales incluidos. ¡Un armario no montado en la pared o montado incorrectamente representa un peligro para las personas!
- Una vez montado el armario alto comprobar que está fijado con seguridad.
- Si su armario alto incorpora una iluminación:
 - Procure que no se caiga el adaptador de red mientras levanta el armario.
 - Conecte la iluminación siempre en una toma de corriente que se ajuste a los datos técnicos indicados en el adaptador de red. Montar la toma de corriente cerca del armario alto, en una ubicación fácilmente accesible.
 - Compruebe el cable de red antes de enchufar la clavija de red. Ni el cable ni la clavija pueden presentar desperfectos (p. ej. grietas, roturas). Si presentan desperfectos, diríjase a su distribuidor.

Uso

- Antes de abrir el armario, asegúrese de que no hay personas ni objetos situados dentro del radio de giro de las lamas. ¡Vigile en particular que no haya niños sentados o de pie sobre la encimera que hay delante del armario alto!
- No agarre entre las lamas frontales o en la zona del mecanismo lateral (fijación de las lamas) mientras se abre o cierra el armario.
- Antes de cerrar asegúrese de que no hay objetos bloqueando las lamas o que puedan dañarlas (p. ej. objetos guardados en el armario que sobresalen).
- No corte ni cierre nunca con brusquedad el armario alto. Si no se puede abrir/cerrar el armario, póngase por favor en contacto con su distribuidor.
- No deje que jueguen niños con el armario alto o delante de éste.
- Si su armario incorpora una iluminación: No separe nunca la clavija del cable de red, ni la sustituya por otra clavija.

Limpeza y mantenimiento

- Para la limpieza utilice siempre bayetas de microfibras. ¡No utilice productos de limpieza agresivos o abrasivos! Puede ampliar información en www.rehau.com/TI (RAUVISIO crystal).
- La seguridad y el correcto funcionamiento del armario alto solo quedan garantizados si se utilizan repuestos originales y no se realizan modificaciones en el armario.
- En caso de funcionamiento incorrecto diríjase a su distribuidor.
- Si su armario alto incorpora una iluminación:
 - Desenchufe la clavija de red de la toma de corriente o extraiga el fusible antes de proceder a limpiar la iluminación.
 - Si la iluminación está averiada diríjase a su distribuidor.

Указания по технике безопасности

Храните этот документ в доступном месте.

Монтаж

- Шкаф следует прикрепить к стене. Проверьте, подходит ли для этого основание. Выберите подходящие средства крепления. Используйте кронштейны из комплекта, чтобы предотвратить опрокидывание шкафа. Если шкаф не прикреплен к стене или прикреплен неправильно, он представляет угрозу для людей!
- После монтажа убедитесь, что настенный шкаф надежно закреплен.
- Если у настенного шкафа есть подсветка:
 - Поднимайте шкаф так, чтобы не упал блок питания.
 - Подключайте подсветку только к розетке, соответствующей параметрам, указанным на блоке питания. Розетка должна находиться поблизости от настенного шкафа, и к ней должен быть обеспечен удобный доступ.
 - Прежде чем вставлять вилку в розетку, проверьте кабель питания. Проверьте кабель и штекер на наличие повреждений (например, трещин, перегибов). В случае обнаружения повреждений обратитесь к дилеру.

Использование

- Перед открытием шкафа убедитесь, что на пути перемещения ламелей нет людей или предметов. Также обратите внимание, что детям нельзя сидеть или стоять в зоне непосредственно перед настенным шкафом!
- Во время открытия и закрытия не просовывайте пальцы между ламелями спереди и в области бокового механизма (крепления ламелей).
- Перед закрытием убедитесь в отсутствии предметов, которые могут заблокировать или повредить ламели (например, предметов, выступающих из шкафа).
- Никогда не прилагайте силу для открытия или закрытия настенного шкафа. Если шкаф не открывается или не закрывается, обратитесь за консультацией к дилеру.
- Не позволяйте детям играть с настенным шкафом и перед ним.
- Если у шкафа есть подсветка:
 - Не обрезайте штекер на кабеле питания и не заменяйте его другим штекером.

Очистка и техобслуживание

- Используйте для очистки только микрофибровые салфетки. Не используйте агрессивные и абразивные чистящие средства! Дополнительные сведения см. на сайте www.rehau.com/TI (RAUVISIO crystal).
- Безопасность и исправность механизма открытия и закрытия настенного шкафа обеспечивается только при использовании оригинальных запчастей и без изменения конструкции.
- В случае неполадок обратитесь к дилеру.
- Если у настенного шкафа есть подсветка:
 - Извлеките вилку из розетки или отключите питание с помощью предохранителя перед очисткой системы подсветки.
 - В случае неисправности системы подсветки обратитесь к дилеру.

Wskazówki dot. bezpieczeństwa

Dokument należy zachować i przechowywać w łatwo dostępnym miejscu.

Montaż

- Szafę trzeba przymocować do ściany. Sprawdzić, czy podłoże jest odpowiednie. Wybrać odpowiednie mocowania. Zabezpieczyć szafę przed przewróceniem za pomocą dołączonego kątownika. Uszkodzona lub nieprzymocowana do ściany szafa stanowi zagrożenie dla ludzi!
- Po montażu należy sprawdzić, czy szafka wisząca jest dobrze zamocowana.
- Jeżeli szafka wisząca jest wyposażona w oświetlenie:
 - W trakcie podnoszenia szafki należy uważać, aby nie spadł zasilacz.
 - Oświetlenie można podłączyć wyłącznie do gniazdka, spełniającego parametry techniczne podane na zasilaczu. Gniazdko musi znajdować się w pobliżu szafki wiszącej i być łatwo dostępne.
 - Przed umieszczeniem wtyczki w gniazdku należy sprawdzić kabel zasilający. Kabel i wtyczka nie mogą być uszkodzone (np. pęknięte, przerwane). W razie stwierdzenia uszkodzeń należy skontaktować się z punktem sprzedaży.

Korzystanie z szafki

- Przed otwarciem należy upewnić się, że w zasięgu obrotu listew nie znajdują się żadne osoby lub przedmioty. W szczególności należy zadbać o to, aby na blacie przed szafką wiszącą nie siedziały lub nie stały dzieci!
- W trakcie otwierania i zamykania nie należy sięgać między przednie listwy ani w obszar mechanizmu bocznego (mocowanie listew).
- Przed zamknięciem należy się upewnić, że żadne przedmioty (np. rzeczy umieszczone w szafce) nie mogą uszkodzić lub zablokować listew.
- Szafki nie należy nigdy otwierać lub zamykać z użyciem siły. Jeżeli szafki nie można zamknąć lub otworzyć, należy skontaktować się z punktem sprzedaży
- Dzieci nie powinny bawić się szafką ani w jej bezpośrednim pobliżu.
- Jeżeli szafka jest wyposażona w oświetlenie:
 - Nigdy nie należy odcinać wtyczki od kabla zasilającego i wymieniać jej na inną wtyczkę.

Czyszczenie i konserwacja

- Do czyszczenia używać tylko ściereczek z mikrofibry, nie używać agresywnych lub ściernych środków czyszczących! Dodatkowe informacje są dostępne na stronie www.rehau.com/TI (RAUVISIO crystal).
- Bezpieczeństwo i prawidłowe funkcjonowanie szafki wiszącej gwarantuje wyłącznie korzystanie z oryginalnych części zamiennych i niewprowadzanie zmian konstrukcyjnych.
- W razie niewłaściwego działania należy skontaktować się z przedstawicielem handlowym.
- Jeżeli szafka wisząca jest wyposażona w oświetlenie:
 - Przed przystąpieniem do czyszczenia oświetlenia należy wyjąć wtyczkę z gniazdka lub wyłączyć bezpiecznik.
 - W przypadku uszkodzonego oświetlenia należy skontaktować się z punktem sprzedaży.

Bezpečnostní pokyny

Tento dokument uchovejte na snadno dostupném místě.

Montáž

- Skříňka musí být připevněna ke stěně. Zkontrolujte, zda je podklad k montáži vhodný. Zvolte vhodný upevňovací materiál (není součástí balení). Zajistěte skříň proti překlopení přiloženým úhelníkem. Chybně připevněná, resp. ke stěně nepřipevněná skříňka ohrožuje lidi!
- Po montáži zkontrolujte bezpečné usazení skříňky.
- Závěsná skříňka s osvětlením:
 - Při zvedání skříňky dbejte na to, aby síťový zdroj nespadol na zem.
 - Osvětlení připojujte pouze do zásuvky, která odpovídá technickým údajům na síťovém zdroji. Zásuvka musí být umístěna v blízkosti skříňky a musí být volně přístupná.
 - Před zasunutím zástrčky zkontrolujte síťový kabel. Kabel a zástrčka nesmí vykazovat žádné poškození (např. trhliny, praskliny). V případě poškození se obraťte na prodejce.

Použití

- Před otevřením se ujistěte, že se v prostoru pohybu lamel nenacházejí žádné osoby nebo předměty. Dbejte zejména na to, aby na pracovní desce před skříňkou neseděly nebo nestály děti.
- Při otevírání a zavírání nesahejte mezi přední lamely nebo do prostoru bočního vedení (upevnění lamel).
- Před zavřením se ujistěte, že lamely nemohou být blokovány nebo poškozeny žádnými předměty (např. vyčnívajícím obsahem skříně).
- Skříňku nikdy neotevírejte ani nezavírejte násilím. Pokud nelze skříňku otevřít/zavřít, kontaktujte prosím prodejce.
- Nenechávejte děti hrát si se skříňkou nebo v prostoru před ní.
- Závěsná skříňka s osvětlením: Nikdy neodřezávejte zástrčku od síťového kabelu a nenahrazujte ji jinou zástrčkou.

Čištění a údržba

- K čištění používejte pouze hadříky z mikrovláken, nepoužívejte žádné agresivní nebo abrazivní čisticí prostředky. Další informace naleznete na adrese www.rehau.com/TI (RAUVISIO crystal).
- Bezpečnost a správná funkce závěsné skříňky jsou zaručeny pouze s originálními náhradními díly a bez zásahů do konstrukce.
- V případě funkčních poruch se obraťte na prodejce.
- Závěsná skříňka s osvětlením:
 - Před čištěním osvětlení vytáhněte zástrčku ze zásuvky nebo vyjměte pojistku.
 - V případě vadného osvětlení se obraťte na prodejce.

Die Unterlage ist urheberrechtlich geschützt. Die dadurch begründeten Rechte, insbesondere die der Übersetzung, des Nachdruckes, der Entnahme von Abbildungen, der Funksendungen, der Wiedergabe auf fotomechanischem oder ähnlichem Wege und der Speicherung in Datenverarbeitungsanlagen, bleiben vorbehalten.

Unsere anwendungsbezogene Beratung in Wort und Schrift beruht auf langjährigen Erfahrungen sowie standardisierten Annahmen und erfolgt nach bestem Wissen. Der Einsatzzweck der REHAU Produkte ist abschließend in den technischen Produktinformationen beschrieben. Die jeweils gültige Fassung ist online unter www.rehau.com/TI einsehbar. Anwendung, Verwendung und Verarbeitung der Produkte erfolgen außerhalb unserer Kontrollmöglichkeiten und liegen daher ausschließlich im Verantwortungsbereich des jeweiligen Anwenders/Verwenders/Verarbeiters. Sollte dennoch eine Haftung in Frage kommen, richtet sich diese ausschließlich nach unseren Lieferungs- und Zahlungsbedingungen, einsehbar unter www.rehau.com/conditions, soweit nicht mit REHAU schriftlich etwas anderes vereinbart wurde. Dies gilt auch für etwaige Gewährleistungsansprüche, wobei sich die Gewährleistung auf die gleichbleibende Qualität unserer Produkte entsprechend unserer Spezifikation bezieht. Technische Änderungen vorbehalten.

This document is protected by copyright. All rights based on this are reserved. No part of this publication may be translated, reproduced or transmitted in any form or by any similar means, electronic or mechanical, photocopying, recording or otherwise, or stored in a data retrieval system.

Our verbal and written advice with regard to usage is based on years of experience and standardised assumptions and is provided to the best of our knowledge. The intended use of REHAU products is described comprehensively in the technical product information. The latest version can be viewed at www.rehau.com/TI. We have no control over the application, use or processing of the products. Responsibility for these activities therefore remains entirely with the respective user/processor. Where claims for liability nonetheless arise, they shall be governed exclusively according to our terms and conditions, available at www.rehau.com/conditions, insofar as nothing else has been agreed upon with REHAU in writing. This shall also apply for all warranty claims, with the warranty applying to the consistent quality of our products in accordance with our specifications. Subject to technical changes.

La documentation est protégée par la loi relative à la propriété littéraire et artistique. Les droits qui en découlent, en particulier de traduction, de réimpression, de prélèvement de figures, d'émissions radiophoniques, de reproduction photomécanique ou par des moyens similaires, et d'enregistrement dans des installations de traitement des données sont réservés.

Notre conseil technique, verbal ou écrit, se fonde sur nos années d'expérience, des processus standardisés et les connaissances les plus récentes en la matière. L'utilisation de chaque produit REHAU est décrite en détails dans les informations techniques. La dernière version est consultable à tout moment sur www.rehau.com/TI.

Étant donné que nous n'avons aucun contrôle sur l'application, l'utilisation et la transformation de nos produits, la responsabilité de ces activités reste entièrement à la charge de la personne effectuant une ou plusieurs de ces opérations.

Si une quelconque responsabilité devait néanmoins entrer en ligne de compte, celle-ci seraient régies exclusivement selon nos conditions de livraison et de paiement, disponibles sur www.rehau.com/conditions, dans la mesure où aucun accord écrit divergent n'ait été conclu avec REHAU. Cela s'applique également à toutes les réclamations de garantie, étant entendu que notre garantie porte sur une qualité constante de nos produits, conformément à nos spécifications. Sous réserve de modifications techniques.

La propiedad intelectual de este documento está protegida. Quedan reservados los derechos que resultan de dicha protección, en especial los de la traducción, de la reimpresión, del desglose de ilustraciones, de las radiodifusiones, de la reproducción por medios fotomecánicos u otros similares así como del archivo en equipos para el tratamiento de datos.

Nuestro asesoramiento verbal y por escrito acerca de las técnicas y condiciones de aplicación de nuestros productos y sistemas se basa en nuestra experiencia, así como en los conocimientos sobre casos típicos o habituales y se proporciona según nuestro leal saber y entender.

El uso previsto de los productos REHAU se describe al final de la información técnica que trate del sistema o producto en cuestión. La versión actual correspondiente en cada caso está disponible en www.rehau.com/TI. La aplicación, el uso y el tratamiento de nuestros productos están absolutamente fuera de nuestro control y, por tanto, son responsabilidad exclusiva del respectivo usuario o cliente. Sin embargo, en caso de producirse cualquier reclamación cubierta por la garantía, ésta se regirá exclusivamente por nuestras condiciones generales de venta, que pueden consultarse en www.rehau.com/conditions, siempre y cuando no se haya llegado a otro acuerdo por escrito con REHAU. Esto también se aplicará a todas las reclamaciones de garantía con respecto a la calidad constante de nuestros productos de acuerdo con nuestras especificaciones. Salvo modificaciones técnicas.

Авторские права на документ защищены. Права, особенно на перевод, перепечатку, снятие копий, радиопередачи, воспроизведение на фотомеханических или других подобных средствах, а также сохранение на носителях данных, защищены. Наши устные и письменные консультации по применению продукции основаны на многолетнем опыте, а также стандартных предположениях и предоставляются с должной компетенцией. Область применения продукции REHAU исчерпывающе изложена в технической информации. С актуальной версией можно ознакомиться онлайн на странице www.rehau.com/TL. Применение, использование и обработка продукции происходит вне нашего контроля, поэтому вся ответственность за это лежит исключительно на соответствующем потребителе/пользователе/мастере. Однако, в случае возникновения вопроса о юридической ответственности, он подлежит решению исключительно в соответствии с нашими условиями поставки и оплаты, с которыми можно ознакомиться на странице www.rehau.com/conditions, если только с компанией REHAU не было достигнуто иного соглашения. Это также относится к возможным гарантийным претензиям, причем гарантия основывается на стабильном качестве нашей продукции в соответствии с нашей технической документацией. Мы оставляем за собой право на внесение технических изменений.

Niniejszy dokument jest chroniony przez prawo autorskie. Powstałe w ten sposób prawa, w szczególności prawo do tłumaczenia, przedruku, pobierania rysunków, przesyłania drogą radiową, powielania na drodze fotomechanicznej lub podobnej, a także zapisywania danych w formie elektronicznej są zastrzeżone.

Nasze doradztwo w zakresie zastosowania - zarówno w formie ustnej, jak i pisemnej - oparte jest na wieloletnim doświadczeniu i wypracowanych standardach i udzielane jest zgodnie z najlepszą wiedzą. Zakres zastosowania produktów REHAU jest ostatecznie i wyczerpująco opisany w informacji technicznej o danym produkcie. Obowiązująca aktualna wersja dostępna jest w internecie na stronie www.rehau.com/TL. Zastosowanie, przeznaczenie i przetwarzanie naszych produktów wykracza poza nasze możliwości kontroli i tym samym pozostaje wyłącznie w zakresie odpowiedzialności danego odbiorcy/użytkownika/przetwórcy. Jeżeli jednak dojdzie do odpowiedzialności cywilnej, to podlega ona wyłącznie naszym warunkom dostawy i płatności, które są dostępne na stronie www.rehau.com/conditions, o ile nie było innych ustaleń pisemnych z REHAU. Dotyczy to również ewentualnych rozszczeń z tytułu rękojmi, przy czym rękojmia odnosi się do niezmiennie jakości naszych produktów zgodnie z naszą specyfikacją. Zastrzegamy sobie prawo do zmian technicznych.

Dokument je chráněn autorským právem. Takto založená práva, zvláště práva překladu, dotisku, odběru vyobrazení, rozhlasového vysílání, reprodukce fotomechanickou, nebo podobnou cestou a uložení v zařízení na zpracování dat, zůstávají vyhrazena.

Naše aplikačně orientované písemné a ústní poradenství se opírá o dlouholeté zkušenosti a standardizované předpoklady a je poskytováno dle našeho nejlepšího vědomí a svědomí. Účel použití produktů REHAU je popsán v závěru příslušné technické informace. Aktuální verze těchto dokumentů jsou k nahlédnutí na stránce www.rehau.com/TL. Další užívání a zpracovávání produktů REHAU je mimo naši kontrolu, a proto za ně plně odpovídá konkrétní uživatel/zpracovatel. Případné nároky z odpovědnosti se řídí výhradně našimi dodacími a platebními podmínkami (k nahlédnutí na stránce www.rehau.cz/IVDP), pokud nebylo se společností REHAU písemně dohodnuto něco jiného. Totéž platí pro případné nároky ze záruky, která se vztahuje na stálou jakost našich produktů dle naší specifikace. Technické změny vyhrazeny

© REHAU Industries SE & Co. KG
Rheniumhaus
95111 Rehau
Germany