

Pasarela KNX NEA SMART 2.0

Guía para la puesta en marcha

Contenido

01	Indicaciones de seguridad y conformidad del producto	03
01.01	Acerca de este documento	03
01.02	Uso conforme a lo prescrito	03
01.03	Indicaciones de seguridad	04
02	Instalación	05
02.01	Descripción general del sistema	05
02.02	Volumen de suministro	05
02.03	Campo de aplicación	06
02.04	Fuente de alimentación de la pasarela	07
02.05	Instalación sobre carril DIN	08
02.06	Conexión eléctrico	08
03	Configuración de ETS	11
03.01	Ajuste general	12
03.02	Ajuste del Modbus	12
04	Ajuste de los puntos de datos	13
05	Fichas técnicas	21
05.01	Pasarela KNX NEA SMART 2.0	21
05.02	Fuente de alimentación de la pasarela NEA SMART 2.0	22

Estas instrucciones para la puesta en marcha de la Pasarela KNX NEA SMART 2.0 son válidas desde enero de 2021.

Puede descargar nuestra documentación técnica actualizada desde www.rehau.com/es-es/epaper.

Todas las medidas y pesos constituyen valores orientativos. Queda reservado el derecho a realizar modificaciones.

Este documento está protegido mediante un copyright. Quedan reservados los derechos que se derivan del mismo, en particular al traducir, reproducir, extraer ilustraciones, emitir por radio, reproducir por medios fotomecánicos o similares y almacenar en equipos de tratamiento de datos.

01 Indicaciones de seguridad y conformidad del producto

01.01 Acerca de este documento

- Por su propia seguridad y por la de los demás, lea antes de iniciar el montaje detenida e íntegramente las indicaciones de seguridad e instrucciones de manejo de la Pasa-rela KNX NEA SMART 2.0.
- Conserve las instrucciones de manejo y téngalas a mano.
- Si no ha comprendido las indicaciones de seguridad o las diferentes normas de montaje, o le resultan poco claras, diríjase a su delegado comercial REHAU.
- La falta de atención de las informaciones/instrucciones sobre seguridad puede causar daños materiales y personales.

Pictogramas y símbolos

En estas instrucciones se utilizan los pictogramas y símbolos siguientes:



Indicación de seguridad



Nota legal



Información importante a tener en cuenta



Información en Internet

Actualidad de la Información Técnica

Para su seguridad y para garantizar una correcta utilización de nuestros productos compruebe periódicamente si hay disponible una versión actualizada de esta Información Técnica. La fecha de edición de su información técnica aparece impresa abajo a la derecha en la contraportada o en el dorso de la portada. Puede solicitar la información técnica más actual a su delegado comercial REHAU, así como descargarla en Internet, bajo la dirección www.rehau.com/es-es.

01.02 Uso conforme a lo prescrito

El sistema de regulación NEA SMART 2.0 se ha de diseñar, instalar y operar siempre de la forma descrita en las presentes instrucciones de servicio y en los demás documentos correspondientes a este sistema. Cualquier otro uso es contrario a su finalidad y, por lo tanto, no está permitido.

Confíe el montaje de nuestros sistemas exclusivamente a personal autorizado y con titulación competente. Las intervenciones en instalaciones eléctricas o partes de cableado deberán ser realizadas solamente por personal autorizado y dotado de la formación pertinente.

**01.03 Indicaciones de
seguridad**

¡Peligro de muerte por tensión eléctrica!

La instalación eléctrica se ha de realizar con arreglo a las disposiciones nacionales vigentes, así como en conformidad con las normas de las compañías suministradoras eléctricas locales.

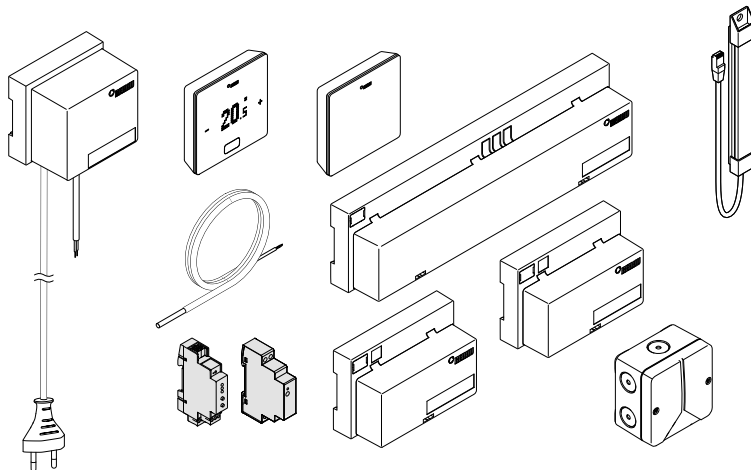
Estas instrucciones requieren de personal con conocimientos técnicos en electricidad o electrónica.

Lea detenidamente las instrucciones de uso antes de comenzar los trabajos de instalación. La tensión de red ha de estar desconectada mientras se realizan los trabajos de instalación.

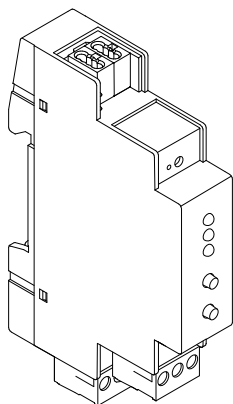
Observe las normas de colocación, instalación, prevención de accidentes y seguridad aplicables al montaje de instalaciones eléctricas, así como las indicaciones contenidas en las presentes instrucciones de puesta en marcha.

02 Instalación

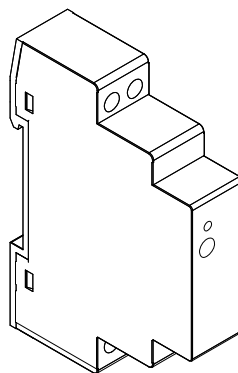
02.01 Descripción general del sistema



02.02 Volumen de suministro



Pasarela KNX NEA SMART 2.0
Núm. de material: 13388001001



Fuente de alimentación de la pasarela
NEA SMART 2.0
Núm. de material: 13388011001

02.03 Campo de aplicación

El puerto KNX del sistema NEA SMART 2.0 es adecuado para intercambiar datos (valores de consigna, valores medidos, modos operativos y niveles energéticos) entre el sistema NEA SMART 2.0 y un sistema KNX de jerarquía superior, p. ej. GLT. La comunicación con el sistema KNX de jerarquía superior se efectúa a través de la pasarela KNX TP/Modbus RTU, que se comunica con el sistema NEA SMART 2.0 como esclavo MODBUS a través del SYSBUS. La asignación entre los objetos KNX y los registros Modbus se puede configurar con ayuda de parámetros en el software ETS (software licenciado para KNX). No es necesario utilizar ningún otro software. La asignación de los puntos de datos del sistema NEA SMART 2.0 se puede importar por medio del ejemplo de proyecto que facilitamos. La importación de la asignación SYSBUS (Modbus) para una instalación KNX se puede realizar en la oficina o a pie de obra. El puerto SYSBUS (Modbus) está aislado galvánicamente del bus KNX. Para la tensión auxiliar del SYSBUS (Modbus) se utiliza el Fuente de alimentación de la pasarela NEA SMART 2.0. El KNX es alimentado desde el Fuente de alimentación puesto por el cliente.

El dispositivo debe ser montado sobre carril DIN en instalaciones interiores (ubicación seca).

La pasarela KNX TP/Modbus RTU tiene las siguientes características:

- Puerto KNX TP y Modbus RTU
- 250 canales por pasarela KNX
- Máximo dos pasarelas KNX por sistema NEA SMART 2.0; 500 canales
- Se configura con el software ETS (software licenciado para KNX); no es necesario utilizar ningún otro software.
- Tensión de alimentación:
 - Tensión nominal KNX 30 V c.c.
 - Tensión auxiliar para el lado Modbus 2...24 V c.c. (Fuente de alimentación de la pasarela NEA SMART 2.0)



Para más de 30 habitaciones, con la funcionalidad descrita a continuación, se debe utilizar una pasarela adicional. La cantidad máxima de pasarelas a utilizar en una misma instalación es de 2.

En el sitio web de la pasarela KNX Modbus RTU 886 (www.weinzierl.de) se pueden descargar otras informaciones, como las instrucciones de uso, la ficha técnica y la declaración CE de la pasarela KNX TP/Modbus RTU.



El sistema NEA SMART 2.0 no admite la comunicación con termostatos/ sondas de temperatura ambiente KNX. Las habitaciones reguladas con el sistema NEA SMART 2.0 deben realizarse con termostatos y sondas NEA SMART 2.0. La pasarela KNX TP/ Modbus RTU se conecta directamente a los bornes SYSBUS de la base NEA SMART 2.0.



Para configurar la pasarela KNX se necesita el software ETS. El software con licencia puede obtenerse en la comunidad KNX (my.knx.org). La configuración y puesta en marcha de la Pasarela KNX debe ser realizada por un integrador de sistemas KNX capacitado.

02.04 Fuente de alimentación de la pasarela

La fuente de alimentación REHAU NEA SMART 2.0 Gateway es una fuente de alimentación montada sobre carril DIN con salida de corriente continua (CC). Esta fuente de alimentación AC/CC se utiliza para transformar la tensión auxiliar para el

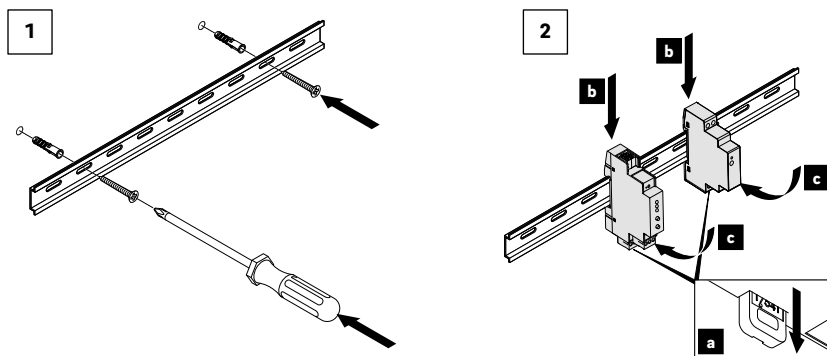
SYSBUS (Modbus) de las pasarelas KNX REHAU NEA SMART 2.0. La tensión de salida es ajustada mediante un potenciómetro. El LED azul indica el funcionamiento. La fuente de alimentación es adecuada para controles de automatización de edificios públicos y privados.

El dispositivo debe ser montado sobre carril DIN en instalaciones interiores.

Especificaciones de la fuente de alimentación:

- Fuente de alimentación conmutada
- Tensión de salida 12 V c.c.
- Rango de ajuste de la tensión de salida 10,8 V de c.c. hasta 13,8 V de c.c.
- Potencia nominal 15 W
- Tensión de entrada 85 V hasta 264 V de c.a.
- Protegido contra cortocircuitos, sobretensiones y sobrecargas
- Montaje sobre carril DIN TS-35/7.5 o TS-35/15
- 1 potenciómetro
- 1 LED (azul); Encendido

02.05 Instalación sobre carril DIN



02.06 Conexión eléctrico

Sistema de comunicación	Tipo de cable	Topología / longitud máxima
KNX	Cable KNX/EIB (TP)	Ver la especificación KNX
SYSBUS	J (Y) St Y 2 x 2 x 0.8 mm	Línea / 500m



Utilice el Fuente de alimentación de la pasarela NEA SMART 2.0 exclusivamente para la alimentación eléctrica de la pasarela KNX NEA SMART 2.0, conectado a las bornas 1 y 3.

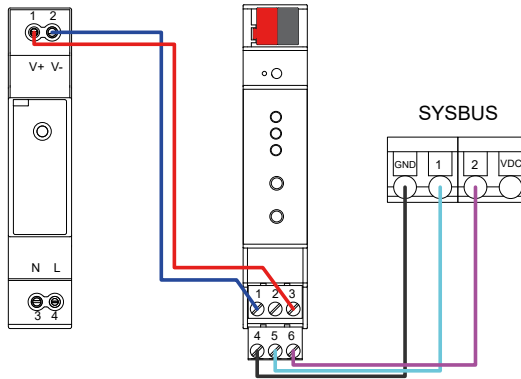
Todas las instalaciones eléctricas se deben confiar a un electricista profesional.

Para evitar daños en los componentes asegúrese de que todos los componentes del sistema NEA SMART 2.0 y de la pasarela KNX están desenergizados durante la instalación del cable SYSBUS (Modbus).

NEA SMART 2.0
Fuente de alimentación de la pasarela

NEA SMART 2.0
Pasarela KNX

NEA SMART 2.0
Base



Img. 02-1 Cableado de la pasarela KNX

Conexión Pasarela KNX	Conexión Fuente de alimentación / Base / productos KNX	Conectado a
1	V -	Masa de la tensión de alimentación
2	V -	Masa de la tensión de alimentación
3	V +	Polo positivo de la tensión de alimentación 12 ... 24 V
4	GND	SYSBUS GND Base NEA SMART 2.0
5	1	Base SYSBUS 1 NEA SMART 2.0
6	2	Base SYSBUS 2 NEA SMART 2.0
KNX	+	Polo positivo del bus KNX
KNX	-	Masa del bus KNX

Las bornas 1 y 3 se conectan a la tensión de alimentación de 12 ... 24 V de c.c. Las bornas 4, 5 y 6 se conectan desde la base NEA SMART 2.0 al SYSBUS (Modbus).

03 Configuración de ETS


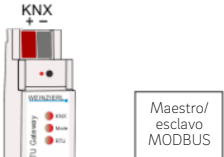


Desde la página del producto Pasarela KNX Modbus RTU 886 (www.weinzierl.de) se puede descargar

la base de datos ETS5 (para ETS 5.7 o más reciente). También se puede adquirir a través del catálogo online de ETS.

1.1.1 Pasarela KNX Modbus RTU 886 > Descripción

Descripción

Configuración general	Pasarela KNX Modbus RTU 886	
Ajustes Modbus	Pasarela KNX Modbus con 250 puntos de datos	
Puntos de datos 1 - 10	La pasarela KNX Modbus RTU 886 es una pasarela compacta entre KNX TP y Modbus RTU von 250 canales de libre configuración.	
Puntos de datos 11 - 20	Este aparato permite integrar de forma sencilla aparatos Modbus que soportan el protocolo RTU a través de RS-485 y puede actuar como maestro o como esclavo Modbus. Como maestro el aparato puede comandar hasta 25 dispositivos esclavos.	
Puntos de datos 21 - 30	La asignación entre los objetos KNX y los registros Modbus se puede configurar mediante parámetros en el ETS. No es necesario ningún otro software.	
Puntos de datos 31 - 40	El bus KNX y Modbus están aislados entre sí galvánicamente.	
Puntos de datos 41 - 50	Dos pulsadores y tres LEDs permiten el manejo local y la visualización del estado del aparato.	
Puntos de datos 51 - 60		
Puntos de datos 61 - 70		
Puntos de datos 71 - 80		
Puntos de datos 81 - 90		
Puntos de datos 91 - 100		
Esquema de conexiones:		
		

Img. 03-1 Descripción general de la pasarela KNX

03.01 Ajuste general

1.1.1 Pasarela KNX Modbus RTU 886 > Configuración general

Descripción	Nombre del dispositivo	Pasarela KNX NEA Modbus 1
Configuración general	Retardo de transmisión tras el restablecimiento de la tensión de bus	5 sec.
Puntos de datos 1 - 10	Modo prog. en el frontal del aparato	<input type="radio"/> Desactivado <input checked="" type="radio"/> Activada
Puntos de datos 11 - 20	Manejo manual (sincronización) en el aparato	<input type="radio"/> Desactivado <input checked="" type="radio"/> Activada
Puntos de datos 21 - 30	Piloto de funcionamiento	<input checked="" type="radio"/> Desactivado <input type="radio"/> Activada
Puntos de datos 31 - 40	Ajustes KNX	
	Limitar los telegramas	<input checked="" type="radio"/> Desactivado <input type="radio"/> Activada

Img. 03-2 Ajuste general

Puede especificar un nombre para su dispositivo (máx. 30 caracteres), éste debe ser un nombre descriptivo y sencillo, ya que posteriormente le facilitará la correcta configuración del ETS.

El resto de la configuración por defecto es suficiente para el uso de la pasarela.

03.02 Ajuste del Modbus

1.1.1 Pasarela KNX Modbus RTU 886 > Ajustes Modbus

Descripción	Pasarela KNX	<input type="radio"/> Modbus Master <input checked="" type="radio"/> Modbus Slave
Configuración general	Dirección del esclavo (general)	240
Ajustes Modbus	Baud rate	38400 bits/s
Puntos de datos 1 - 10	Paridad	No (1 bit de parada)
Puntos de datos 11 - 20	Orden de los bytes	<input checked="" type="radio"/> El MSB primero <input type="radio"/> El LSB primero
Puntos de datos 21 - 30	Dirección del registro	<input checked="" type="radio"/> Primera dirección '0' <input type="radio"/> Primera dirección '1'
Puntos de datos 31 - 40	Ajustes para diagnósticos	
	Objetos de diagnóstico	<input checked="" type="radio"/> Desactivado <input type="radio"/> Activada

Img. 03-3 Ajuste del Modbus

Resumen de los ajustes del Modbus

Pasarela KNX	Esclavo Modbus
Dirección del esclavo (general)	240 ó 241
Velocidad de transmisión	38400 bits/s
Paridad	No (1 bit de parada)
Orden de los bytes	MSB primero
Dirección del registro	Primera dirección '0'

Pasarela KNX:

Todas las pasarelas KNX del sistema NEA SMART 2.0 han de estar configuradas como esclavo Modbus.

Dirección del esclavo (general):

240 y 241 son las direcciones utilizadas para la comunicación con la base NEA SMART 2.0.

Velocidad de transmisión:

La base NEA SMART 2.0 se comunica con la pasarela a una velocidad de transmisión de 38400 bits/s.

Paridad:

La base NEA SMART 2.0 utiliza la configuración None (1 bit de parada).

Orden de los bytes:

La base NEA SMART 2.0 utiliza la configuración MSB primero (el byte alto se transmite primero).

Dirección del registro:

La base NEA SMART 2.0 utiliza la primera dirección '0'.

El resto de ajustes predeterminados para el uso de la pasarela con el sistema NEA SMART 2.0 son suficientes.

04 Ajuste de los puntos de datos



Cuando se incluyan varias zonas (RZ) en un termostato o sonda, se recomienda utilizar todos los puntos de datos de las diferentes zonas (RZ). Internamente, durante el emparejamiento inicial, se utilizará el número de zona (RZ) más pequeño. Si no está seguro de cómo se ha realizado la configuración, los números de RZ para la comunicación son los que aparecen en las páginas web en el modo AB de la base NEA SMART 2.0 (Master), posteriormente se puede volver a cambiar al modo desado. Los tipos de puntos de datos marcados deben establecerse en la pasarela. Para la representación en el ETS se pueden cambiar las Propiedades del tipo de datos de temperatura al tipo de datos 9.***



El software de la base NEA SMART 2.0 ha de estar actualizado a la última versión. ¡La comunicación KNX solo es posible con la versión más reciente!

Señalizadores KNX:

- **C** señalizador de comunicación: Activa la comunicación completa del punto de datos
- **R** señalizador de lectura: El valor de este punto de datos puede ser leído por el bus.
- **W** señalizador de escritura: El valor de este punto de datos puede ser escrito por el bus.
- **T** señalizador de transmisión: Este valor se puede transmitir por el bus.
- **U** señalizador de actualización: El valor de este punto de datos es actualizado por el bus.
- **ROI** señalizador de lectura en fase inicial: El valor de este punto de datos es leído durante el arranque del aparato.
 - Se debe utilizar cuando están activados los señalizadores **T** y **W**.

Parámetros generales

Punto de datos	Descripción	Unidad	Tipo de dato
Escritura global Modo operativo	Modos operativos de la instalación: 1 = Auto 2 = Calefacción 3 = Refrigeración 4 = Calefacción manual 5 = Refrigeración manual	-	DPT 05 - sin asignar - 1 byte Byte bajo Lectura del registro de retención - 03
Lectura global Modo operativo	Modos operativos de la instalación: 1 = Auto 2 = Calefacción 3 = Refrigeración 4 = Calefacción manual 5 = Refrigeración manual	-	DPT 05 - sin asignar - 1 byte Byte bajo
Escritura global Modo operativo	Modos de funcionamiento: 1 = Modo normal 2 = Modo a temperatura reducida 3 = Modo Standby 4 = Modo automático (programado) 5 = Fiesta 6 = Vacaciones/Ausencia	-	DPT 05 - sin asignar - 1 byte Byte bajo Lectura del registro de retención - 03
Lectura global Modo operativo	Modos de funcionamiento: 1 = Modo normal 2 = Modo a temperatura reducida 3 = Modo Standby 4 = Modo automático (programado) 5 = Fiesta 6 = Vacaciones/Ausencia	-	DPT 05 - sin asignar - 1 byte Byte bajo
Se ha producido un error	Cuando hay una indicación, validar con la app: 0 = No hay errores 1 = Hay un error	[0/1]	DPT 01 - binario - 1 bit Bit en registro Word Bit 00
Hay activada una alarma	Si aparece la alarma, validar con la app: 0 = No hay errores 1 = Hay un error	[0/1]	DPT 01 - binario - 1 bit Bit en registro Word Bit 00
Hay una indicación	Cuando se da, validar con la app: 0 = No hay errores 1 = Hay un error	[0/1]	DPT 01 - binario - 1 bit Bit en registro Word Bit 00
Temperatura exterior	Temperatura exterior actual	[°C o F]	DPT 07 - sin asignar - 2 bytes Byte alto/bajo
Temperatura exterior filtrada	Temperatura exterior filtrada	[°C o F]	DPT 07 - sin asignar - 2 bytes Byte alto/bajo

* Los señalizadores Escribir (W) y Transmitir (T) no se pueden combinar a menos que no esté activado también el señalizador

Señalizadores

ID Modbus (dirección)	C	R	W	T	U	ROI
1 – KNX a Modbus	X		X*	*		
1 – Modbus a KNX	X	X		X		
2 – KNX a Modbus	X		X*	*		
2 – Modbus a KNX	X	X		X		
3 – Modbus a KNX	X	X		X		
5 – Modbus a KNX	X	X		X		
6 – Modbus a KNX	X	X		X		
7 – Modbus a KNX	X	X		X		
8 – Modbus a KNX	X	X		X		

zador Leer durante la fase inicial (ROI).

Circuitos mezclados

Punto de datos	Descripción	Unidad	Tipo de dato
Circuito de mezcla 1 Para habilitar el circuito de mezcla utilizar todos los puntos de datos de la pasarela.	Grado de apertura de la válvula mezcladora	[%] 0...100	DPT 05 - porcentaje - 1 byte Byte bajo Registro de valor: 0 - 100 Valor KNX: 0 - 100
	Circuito de mezcla Estado de la bomba	[0/1]	DPT 01 – Binario – 1 bit Bit en registro Word Bit 00
	Temperatura de impulsión en el circuito de mezcla	[°C o F]	DPT 07 - sin asignar - 2 bytes Byte alto/bajo
	Temperatura retorno del circuito de mezcla	[°C o F]	DPT 07 - sin asignar - 2 bytes Byte alto/bajo
Circuito de mezcla 2 Para habilitar el circuito de mezcla utilizar todos los puntos de datos de la pasarela.	Grado de apertura de la válvula mezcladora	[%] 0...100	DPT 05 - porcentaje - 1 byte Byte bajo Registro de valor: 0 - 100 Valor KNX: 0 - 100
	Circuito de mezcla Estado de la bomba	[0/1]	DPT 01 – Binario – 1 bit Bit en registro Word Bit 00
	Temperatura de impulsión en el circuito de mezcla	[°C o F]	DPT 07 - sin asignar - 2 bytes Byte alto/bajo
	Temperatura retorno del circuito de mezcla	[°C o F]	DPT 07 - sin asignar - 2 bytes Byte alto/bajo
Circuito de mezcla 3 Para habilitar el circuito de mezcla utilizar todos los puntos de datos de la pasarela.	Grado de apertura de la válvula mezcladora	[%] 0...100	DPT 05 - porcentaje - 1 byte Byte bajo Registro de valor: 0 - 100 Valor KNX: 0 - 100
	Circuito de mezcla Estado de la bomba	[0/1]	DPT 01 – Binario – 1 bit Bit en registro Word Bit 00
	Temperatura de impulsión en el circuito de mezcla	[°C o F]	DPT 07 - sin asignar - 2 bytes Byte alto/bajo
	Temperatura retorno del circuito de mezcla	[°C o F]	DPT 07 - sin asignar - 2 bytes Byte alto/bajo

Ejemplo circuito de mezcla:

- Para poder reproducir solo el estado en KNX hay que definir todos los puntos de datos en la pasarela, incluso aunque no se vayan a utilizar después.

Señalizadores

ID Modbus (dirección)	C	R	W	T	U	ROI
10 Apertura de CM1 - Modbus a KNX	X	X		X		
11 Bomba CM1 Modbus a KNX	X	X		X		
12 Temperatura de impulsión CM1 Modbus a KNX	X	X		X		
13 Temperatura de retorno CM1 Modbus a KNX	X	X		X		
14 Apertura de CM2 Modbus a KNX	X	X		X		
15 Bomba CM2 Modbus a KNX	X	X		X		
16 Temperatura de impulsión CM2 Modbus a KNX	X	X		X		
17 Temperatura de retorno CM2 Modbus a KNX	X	X		X		
18 Apertura de CM3 Modbus a KNX	X	X		X		
19 Bomba CM3 Modbus a KNX	X	X		X		
20 Temperatura de impulsión CM3 Modbus a KNX	X	X		X		
21 Temperatura de retorno CM3 Modbus a KNX	X	X		X		

Otros dispositivos conectados (todos con el ajuste Modbus a KNX) Señalizadores

Punto de datos	Descripción	Unidad	Tipo de dato	ID Modbus (dirección)	C	R	W	T	U	ROI
Estado del deshumidificador (x9)	Estado del deshumidificador: 0 = Parado 1 = En marcha	[0/1]	DPT 01 – Binario – 1 bit Bit en registro Word Bit 00	22 Deshumidificador 1	X	X		X		
				23 Deshumidificador 2	X	X		X		
				X	X		X		
				30 Deshumidificador 9	X	X		X		
Estado de la bomba (x5)	Estado de la bomba: 0 = Parada 1 = En marcha	[0/1]	DPT 01 – Binario – 1 bit Bit en registro Word Bit 00	31 Bomba 1	X	X		X		
				32 Bomba 2	X	X		X		
				33 Bomba 3	X	X		X		
				34 Bomba 4	X	X		X		
				35 Bomba 5	X	X		X		



Para habilitar la funcionalidad de una zona específica, todos los puntos de datos (a excepción de la humedad) deben estar definidos en la pasarela KNX.

La codificación de las direcciones Modbus de las zonas (YYxx) se realizan en la parte YY de la dirección Modbus (eliminando los ceros a la izquierda):

- RZ 1...12 del Maestro son por ejemplo de 1xx a 12xx
- RZ 1...12 del primer Esclavo son por ejemplo de 13xx a 24xx
- RZ 1...12 del segundo Esclavo son por ejemplo de 25xx a 36xx
- RZ 1...12 del tercer Esclavo son por ejemplo de 37xx a 48xx
- RZ 1...12 del cuarto Esclavo son por ejemplo de 49xx a 60xx

La codificación de la funcionalidad de cada zona (YYxx) se realiza en la parte xx de la dirección Modbus:

- Escritura modo funcionamiento (YY00)
- Lectura modo funcionamiento (YY00)
- Escritura temperatura consigna (YY01)
- Lectura temperatura consigna (YY01)
- Lectura de la temperatura ambiente (YY02)
- Lectura de la humedad ambiente (YY10). Solo si el termostato o sonda disponen sensor de humedad.

Asignación de recintos (X= 0-4, Y=1-12)**Señalizadores**

Todos los puntos de datos de un recinto a excepción de la humedad ambiente han de estar definidos en la pasarela.

Punto de datos	Descripción	Unidad	Tipo de dato	ID Modbus (dirección)	C	R	W	T	U	ROI
X.Y Escritura local Modo funcionamiento	Modo de funcionamiento local: 1 = Modo normal 2 = Modo reducido 3 = Modo Standby 4 = Modo automático (programado) 5 = Fiesta 6 = Vacaciones/Ausencia	-	DPT 05 - sin asignar - 1 byte Low Byte Registro de retención de lectura - 03	** (100, 200, 300, ..., 6000) - KNX a Modbus	X		X*	*		
X.Y Lectura local Modo funcionamiento	Modo de funcionamiento local: 1 = Modo normal 2 = Modo reducido 3 = Modo Standby 4 = Modo automático (programado) 5 = Fiesta 6 = Vacaciones/Ausencia	-	DPT 05 - sin asignar - 1 byte Byte bajo	N** (100, 200, 300, ..., 6000) - Modbus a KNX	X	X		X		
X.Y Escritura de la temperatura de consigna		[°C o F]	DPT 07 - sin asignar - 1 byte Byte bajo Registro de retención de lectura - 03	(N+1)** (101, 201, 301, ..., 6001) - KNX a Modbus	X		X*	*		
X.Y Lectura de la temperatura de consigna		[°C o F]	DPT 07 - sin asignar - 2 bytes Byte alto/bajo	(N+1)** (101, 201, 301, ..., 6001) - Modbus a KNX	X	X		X		
X.Y Lectura de la temperatura ambiente		[°C o F]	DPT 07 - sin asignar - 2 bytes Byte alto/bajo	(N+2)** (102, 202, 302, ..., 6002) - Modbus a KNX	X	X		X		
X.Y Lectura de la humedad ambiente		[%] 0...100	DPT 05 - porcentaje -1 byte Byte bajo Registro de valor: 0 - 100 Valor KNX: 0 - 100	(N+10)** (110, 210, 310, ..., 6010) - Modbus a KNX	X	X		X		

* Los señalizadores Escribir (W) y Transmitir (T) no se pueden combinar a menos que no esté activado también el señalizador Leer durante la fase inicial (ROI).

** N=100 + (k×100), 0 ≤ k < 60

Ejemplo de un único recinto alimentado desde una única zona (RZ):

- Para poder integrar las funciones de un recinto en KNX hay que definir todos los puntos de datos de la zona de recinto en cuestión en la pasarela.
- Para poder reproducir, por ejemplo, solo el estado en KNX hay que definir todos los puntos de datos en la pasarela, incluso aunque no se vayan a utilizar después.
- La visualización de la humedad ambiente de un recinto es independiente de los restantes puntos de datos de la zona del recinto.

Ejemplo de un recinto alimentado desde varias zonas (RZ):

- Las codificaciones de la zona de recinto utilizada se pueden consultar en las páginas web integradas de la base dentro del modo Access Point (AP).
 - Por ejemplo, Master Zona 6 corresponde al RZ 6 del Master. Los puntos de datos de este recinto se encuentran bajo las direcciones Modbus 6xx.
- El esclavo 1 de la zona 10 corresponde al RZ 10 del primer esclavo. Los puntos de datos de este recinto se encuentran bajo las direcciones Modbus 22xx.

05 Fichas técnicas

05.01 Pasarela KNX NEA SMART 2.0

Núm. de material: 13388001001

Tensión de alimentación KNX	Tensión nominal KNX 30 V c.c.
Corriente de consumo bus KNX	aprox. 4 mA
Tensión auxiliar Modbus / SYSBUS	12 ... 24 V c.c.
Corriente de consumo Modbus / SYSBUS	aprox. 5 mA
Temperatura de almacenaje	- 25 ... + 70 °C
Temperatura ambiente durante el funcionamiento	- 5 ... + 45 °C
Humedad relativa (no condensante)	5 % ... 93 %
Grado de protección (según EN 60529)	IP 20
Clase de protección	III
Conformidad CE	Directiva CEM 2014 / 30 / UE Directiva ROHS 2011 / 65 / EU EN 50491-3: 2009 EN 50491-5-1: 2010 EN 50491-5-2: 2010 EN 50491-5-3: 2010 EN 61000-6-2: 2005 EN 61000-6-3: 2007 + A1: 2011 EN 50581: 2012
Montaje	Montaje sobre carril DIN
Cuerpo	Montaje sobre carril DIN, 1 DU (18 mm)
Elementos de manejo	2 botones y 1 botón de programación KNX
Elementos indicadores	3 LEDs multicolores y LED de programación (rojo)
Borna para bus KNX	Roja / negra
Borna para Modbus / SYSBUS	Regleta de bornes enchufable (3 contactos) para Modbus
Borna para la tensión auxiliar Modbus / SYSBUS	Regleta de bornes enchufable (3 contactos) para la tensión auxiliar

Sección del cable	0,34 ... 2,5 mm ²
Modbus / SYSBUS	Modelo: RTU (RS-485), esclavo / hasta 250 canales
Dimensiones (ancho x alto x fondo en mm)	17,5 x 59,8 x 89,8
Material de la caja	Tapa: PC Placa-base: PA 66/6
Color de la caja	Tapa: Gris luminoso RAL 7035 Placa-base: Negro grafito RAL 9011
Peso	aprox. 50 g

05.02 Fuente de alimentación de la pasarela NEA SMART 2.0

Núm. de material: 13388011001

Tensión de entrada	85 hasta 264 V de c.a.
Frecuencia de red	47 - 63 Hz
Corriente de consumo	0,25 A / 230 V c.a.
Corriente de encendido, máx.	45 A / 230 V c.a.
Eficiencia	85 %
Tensión de salida	12 V c.c.
Rango de ajuste de la tensión de salida	10,8 hasta 13,8 V de c.c.
Tensión de salida	0 bis 1,25 A
Potencia nominal	15 W
Tipo	Fuente de alimentación conmutada
Vida útil máx.	1166000 h
Ondulación residual	120mV ss
Regulación de carga	1 %
Características especiales	Protegido contra cortocircuitos, sobretensiones y sobrecargas
Temperatura de almacenaje	- 40 ... + 85 °C
Humedad ambiente durante el almacenaje	10 % ... 95 % Humedad rel. (no condensante)
Temperatura ambiente durante el funcionamiento	- 30 ... + 70 °C

Humedad ambiente durante el funcionamiento	20 % ... 90 % de humedad relativa (no condensante)
Grado de protección	No asignado
Clase de protección	II
Conformidad CE / Normas Aprobación UL	<p>Conforme con RoHS, EN 60950-1, EN 6155-2-16, EN50178, UL 508, UL 60950-1</p> <p>EMC EMISSION EN55032 (CISPR32) Class B, EN61000-3-2 Class A, EN61000-3-3</p> <p>EMC IMMUNITY EN61000-4-2, 3, 4, 5, 6, 8, 11</p>
Montaje	Montaje sobre carril DIN: 1DU; carril DIN TS-35/7.5 o TS-35/15
Elementos de manejo	1 potenciómetro
Elementos indicadores	1 LED (azul); Encendido
Sección del cable	0,5 mm ² – 2,5 mm ²
Dimensiones (ancho x alto x fondo en mm)	17,5 x 93 x 58,4
Color de la caja	Gris
Peso	78 g

La propiedad intelectual de este documento está protegida. Quedan reservados los derechos que resultan de dicha protección, en especial los de la traducción, de la reimpresión, del desglose de ilustraciones, de las radiodifusiones, de la reproducción por medios fotomecánicos u otros similares así como del archivo en equipos para el tratamiento de datos.

Nuestro asesoramiento verbal y por escrito acerca de las técnicas y condiciones de aplicación de nuestros productos y sistemas se basa en nuestra experiencia, así como en los conocimientos sobre casos típicos o habituales y se proporciona según nuestro leal saber y entender. El uso previsto de los productos REHAU se describe al final de la información técnica que trate del sistema o producto en cuestión. La versión actual correspondiente en cada caso está disponible en www.rehau.com/es-es/epaper. La aplicación, el uso y el tratamiento de nuestros productos están absolutamente fuera de nuestro control y, por tanto, son responsabilidad exclusiva del respectivo usuario o cliente. Sin embargo, en caso de producirse cualquier reclamación cubierta por la garantía, ésta se regirá exclusivamente por nuestras condiciones generales de venta, que pueden consultarse en www.rehau.com/conditions, siempre y cuando no se haya llegado a otro acuerdo por escrito con REHAU. Esto también se aplicará a todas las reclamaciones de garantía con respecto a la calidad constante de nuestros productos de acuerdo con nuestras especificaciones. Salvo modificaciones técnicas.

© INDUSTRIAS REHAU S.A.
Delegación comercial Barcelona:
Pol. Ind. Camí Ral
C/ Miquel Servet, 25
08850 Gavá (Barcelona)
Tel. 93 635 35 00

Delegación comercial Madrid:
C/ Marie Curie, 19 - Oficina B8
Edificio 2 - 521HUB
28521 Rivas-Vaciamadrid
Tel. 91 683 94 25

centropedidos@rehau.com
Tel. 93 635 34 88
www.rehau.es

954654 ES 03.2021